

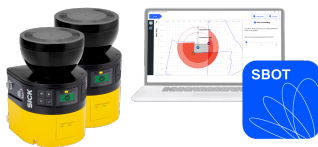


# SYS/BOT-ABIO4PCWI02MS3

Safe Robotics Area Protection

VEILIGHEIDSSYSTEMEN VOOR ROBOTS

**SICK**  
Sensor Intelligence.



### Bestelinformatie

Type	Artikelnr.
SYS/BOT-ABIO4PCWI02MS3	1141112

Meer apparaatuitvoeringen en accessoires → [www.sick.com/Safe\\_Robotics\\_Area\\_Protection](http://www.sick.com/Safe_Robotics_Area_Protection)

### Gedetailleerde technische specificaties

#### Kenmerken

<b>Variant</b>	sBot Speed2 I/O - ABB
<b>Beschrijving</b>	sBot Speed I/O - ABB is een veiligheidssysteem voor ABB robots (GoFaTM en SWIFTITM) dat het eenvoudig maakt om uw vrij toegankelijke robotapplicatie te beveiligen in een I/O-infrastructuur. Het systeem zorgt voor een veilige stop met automatische herstart van de robot. Dankzij de twee microScan3 Pro I/O veiligheidslaserscanners worden naderende personen over een bereik van 360 graden gedetecteerd. Het microScan3 Configuration Tool (software) kan worden gebruikt om de veiligheidslaserscanners snel en eenvoudig te configureren.
<b>Producttype</b>	Systeem (hardware en software)
<b>Robotbesturing</b>	ABB: SWIFTI CRB 1100, SWIFTI CRB 1300, GoFa CRB 15000
<b>Compatibele robotsoftware</b>	RobotWare (Omnicores) 7.10
<b>Stopproces van robot</b>	Met snelheidsreductie
<b>Herstart van robot</b>	Automatisch
<b>Interfaces</b>	
Communicatie-interface	Discrete I/Os
Configuratie-interface	Ethernet
<b>Veilige toestand bij storing</b>	De veiligheidsgerichte halfgeleideroutputs bevinden zich in de UIT-toestand.
<b>Veiligheidslaserscanner</b>	microScan3 Pro I/O
Reikwijdte veiligheidsveld	4 m
<b>Veiligheidsstaak</b>	Beveiliging van gevarenczones
<b>Bedrijfsomgevingstemperatuur</b>	-10 °C ... +50 °C
<b>Opslagtemperatuur</b>	-25 °C ... +70 °C
<b>Luchtvochtigheid</b>	0% ... 95%, niet condenserend
<b>Voedingsspanning</b>	
Voedingsspanning $U_V$	24 V DC (16,8 V DC ... 30 V DC)
<b>Performance level</b>	PL d (ISO 13849-1)
<b>Leveringsomvang</b>	2 x microScan3 Pro I/O veiligheidslaserscanner (4 m) 2 x voedingskabel, haaks, 5 m 2 x signaalkabel met haakse stekker, 5 m 2 x montageset 1a 2 x Ethernetkabel RJ45, recht, 5 m microScan3 Configuratie tool (Software) Gebruiksaanwijzing
<b>Extra opties vereist door ABB</b>	
Collaborative Speed Control add-in	Option Collaborative speed control [3143-1]
Veiligheids-IO-kaart	Safe base Dig. 6In/ 2Out [3037-2]
Ethernet switch	Port Ethernet switch [3014-1 5]

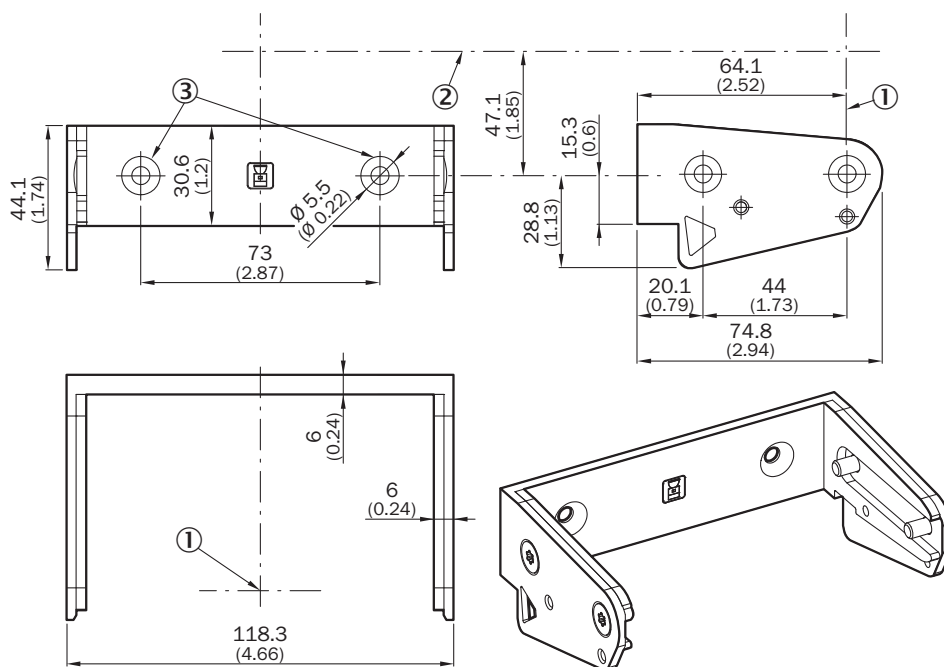
Classificaties

<b>ECLASS 5.0</b>	27279090
<b>ECLASS 5.1.4</b>	27279090
<b>ECLASS 6.0</b>	27279090
<b>ECLASS 6.2</b>	27279090
<b>ECLASS 7.0</b>	27279090
<b>ECLASS 8.0</b>	27279090
<b>ECLASS 8.1</b>	27279090
<b>ECLASS 9.0</b>	27279090
<b>ECLASS 10.0</b>	27279090
<b>ECLASS 11.0</b>	27279090
<b>ECLASS 12.0</b>	27279090
<b>ETIM 5.0</b>	EC001449
<b>ETIM 6.0</b>	EC001449
<b>ETIM 7.0</b>	EC001449
<b>ETIM 8.0</b>	EC001449
<b>UNSPSC 16.0901</b>	32151705

Certificaten

<b>China RoHS</b>	✓
<b>Information according to Art. 3 of Data Act (Regulation EU 2023/2854)</b>	✓

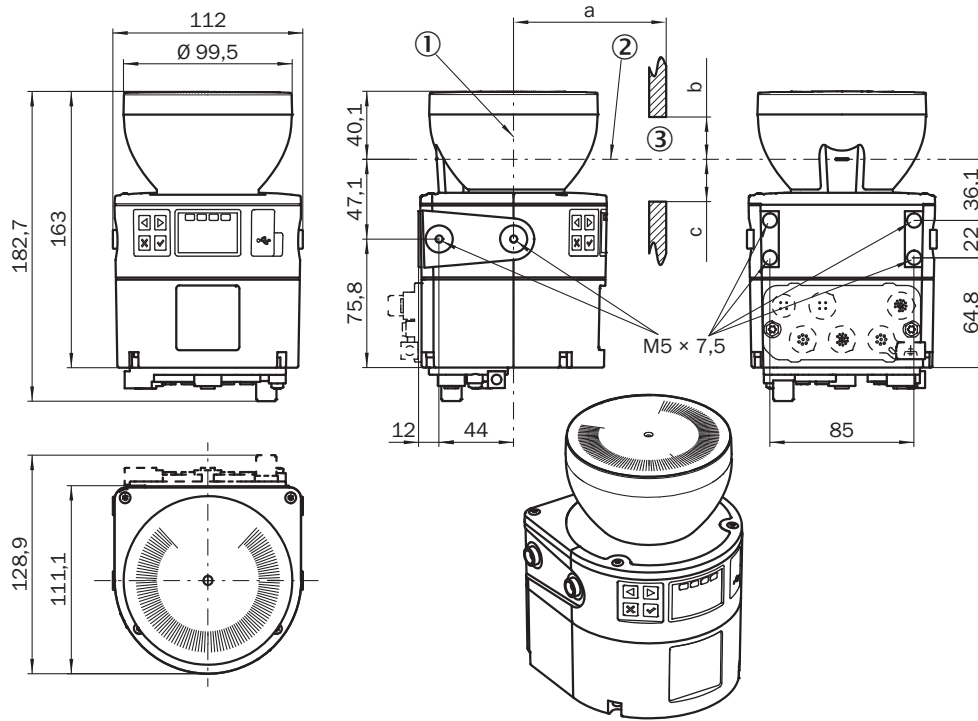
Maattekening



Afmetingen in mm (inch)

- ① spiegeldraai-as
- ② scanniveau
- ③ Verzinken voor verzonken M5-kop

### Maattekening



Afmetingen in mm (inch)

## SICK IN ÉÉN OOGOPSLAG

SICK is één van de toonaangevende fabrikanten van intelligente sensoren en sensoroplossingen voor industriële toepassingen. Ons unieke aanbod van producten en services is de perfecte basis voor een veilige en efficiënte besturing van processen, voor de bescherming van mensen tegen ongevallen en het voorkomen van milieuverontreiniging.

Wij hebben uitgebreide ervaring in diverse uiteenlopende domeinen en kennen grondig de branchespecifieke processen en eisen. Zo kunnen wij met intelligente sensoren precies de oplossingen leveren die onze klanten nodig hebben. In onze testcentra in Europa, Azië en Noord-Amerika worden systeemoplossingen voor onze klanten getest en geoptimaliseerd. Dat alles maakt van ons een betrouwbare leverancier en R&D-partner.

Onze uitgebreide services vervolledigen ons aanbod. Met onze SICK LifeTime Services ondersteunen we u tijdens de gehele levenscyclus van de machine en zorgen we voor veiligheid en productiviteit.

**Dat is voor ons “Sensor Intelligence”.**

## WERELDWIJD BIJ U IN DE BUURT:

Contactpersonen en andere vestigingen → [www.sick.com](http://www.sick.com)