

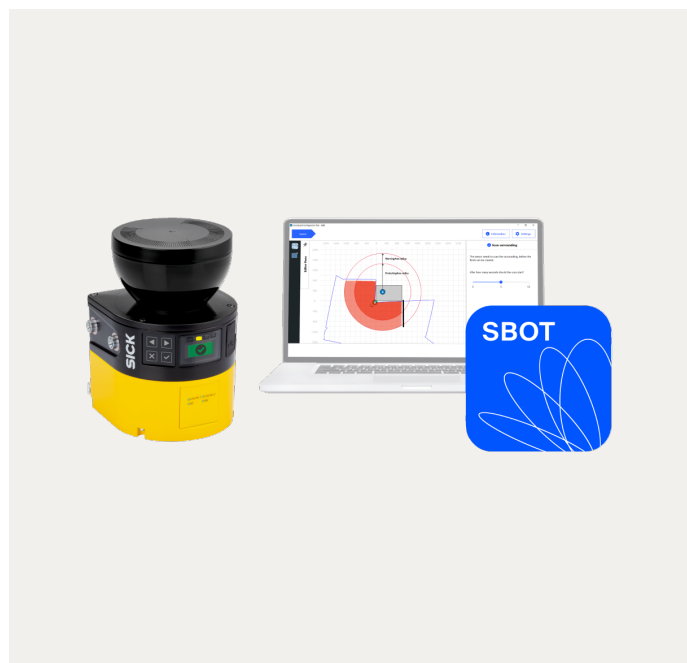
DATASHEET

SYS/BOT-ABIO4PCWI01MS3

Safe Robotics Area Protection
Veiligheidssystemen voor robots

SICK Sensor Intelligence

VEILIGHEIDSSYSTEMEN VOOR ROBOTS

SYS/BOT-ABIO4PC-
WIO1MS3

BESTELINFORMATIE

Type	Artikelnr.
SYS/BOT-ABIO4PCWIO1MS3	1141111

Verdere apparaatvarianten en accessoires op www.sick.com/Safe_Robotics_Area_Protection

GEDETAILEERDE TECHNISCHE SPECIFICATIES

KENMERKEN

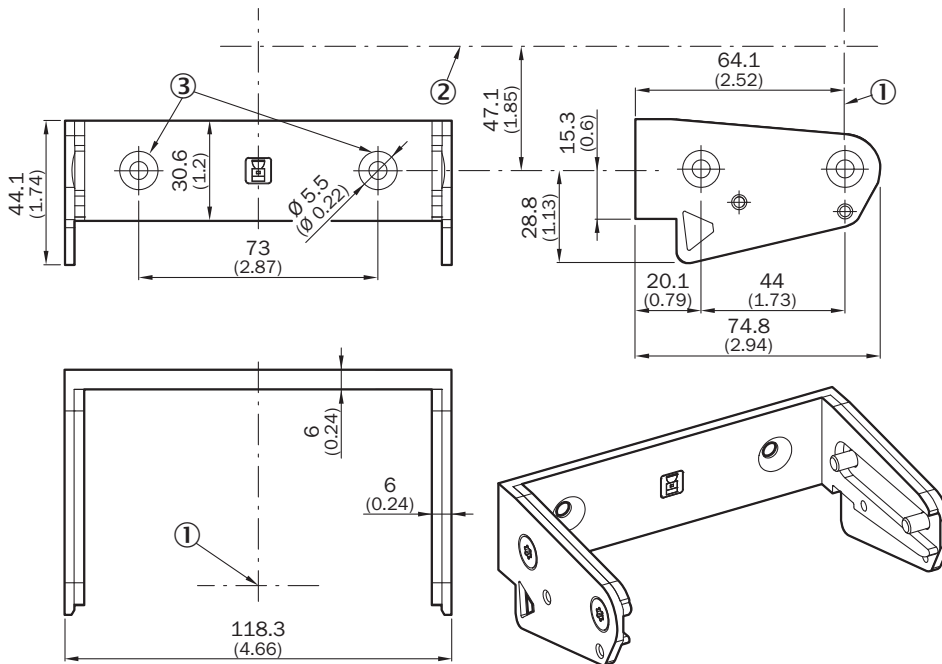
Variant	sBot Speed I/O - ABB	
Beschrijving	sBot Speed I/O - ABB is een veiligheidssysteem voor ABB robots (GoFaTM en SWIFTITM) dat het eenvoudig maakt om uw vrij toegankelijke robotapplicatie te beveiligen in een I/O-infrastructuur. Het systeem zorgt voor een veilige stop met automatische herstart van de robot. De microScan3 Pro I/O veiligheidslaserscanner wordt gebruikt om een naderende persoon te detecteren. Het microScan3 Configuration Tool (software) kan worden gebruikt om de veiligheidslaserscanner snel en eenvoudig te configureren.	
Producttype	Systeem (hardware en software)	
Robotbesturing	ABB: SWIFTI CRB 1100, SWIFTI CRB 1300, GoFa CRB 15000	
Compatibele robotsoftware	RobotWare (Omnicores) 7.10	
Stopproces van robot	Met snelheidsreductie	
Herstart van robot	Automatisch	
Interfaces	Communicatie-interface	Discrete I/Os
	Configuratie-interface	Ethernet
Veilige toestand bij storing	De veiligheidsgerichte halfgeleideroutputs bevinden zich in de UIT-stoestand.	
Veiligheidslaserscanner	microScan3 Pro I/O	
	Reikwijdte veiligheidsveld	4 m
Veiligheidsstaak	Beveiliging van gevare zones	
Bedrijfsomgevingstemperatuur	-10 °C ... +50 °C	
Opslagtemperatuur	-25 °C ... +70 °C	
Luchtvochtigheid	0% ... 95%, niet condensierend	
Voedingsspanning	Voedingsspanning U_v	24 V DC (16,8 V DC ... 30 V DC)
Performance level	PL d (ISO 13849-1)	

Leveringsomvang	1 x microScan3 Pro I/O veiligheidslaserscanner (4 m) 1 x voedingskabel, haaks, 5 m 1 x signaalkabel met haakse stekker, 5 m 1 x montageset 1a 1 x Ethernetkabel RJ45, recht, 5 m microScan3 Configuratie tool (Software) Gebruiksaanwijzing
Extra opties vereist door ABB	
Collaborative Speed Control add-in	Option Collaborative speed control [3143-1]
Veiligheids-IO-kaart	Safe base Dig. 6In/ 2Out [3037-2]

CERTIFICATEN

China RoHS	✓
Information according to Art. 3 of Data Act (Regulation EU 2023/2854)	✓

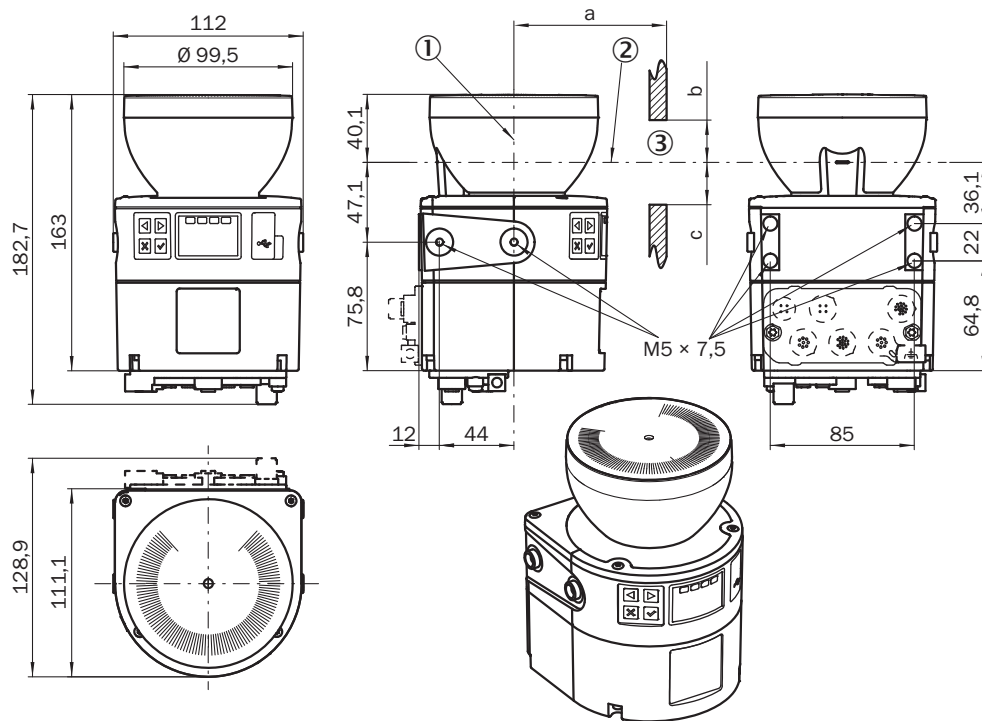
MAATTEKENING



Afmetingen in mm (inch)

- ① spiegeldraai-as
- ② scanniveau
- ③ Verzinken voor verzonken M5-kop

MAATTEKENING



Afmetingen in mm (inch)

Meer informatie en geschikte accessoires, toepassingsvoorbeelden en downloads zoals CAD-maatmodellen, gebruiksaanwijzingen en software vindt u onder www.sick.com/1141111



SICK IN ÉÉN OOGOPSLAG

SICK is een wereldwijd toonaangevende technologieonderneming voor intelligente sensoroplossingen en geïntegreerde oplossingen in de industriële automatisering. Onze technologieën stellen wereldwijd nieuwe normen en maken uw industriële processen efficiënter, veiliger en duurzamer – zowel in de logistiek als in de productie.

SICK combineert sensorintelligentie met branche-inzicht en gecertificeerde adviesdiensten. Wij bieden u de ideale basis voor schaalbare en op maat gesneden automatiseringsoplossingen en bieden u een toegevoegde waarde over de hele waardescheppingsketen. Onze nauwe samenwerking met onze klanten is meer dan alleen een belofte: samen verbeteren we de productiviteit, verhogen we de kwaliteit, beschermen we de gezondheid en veiligheid en zorgen we voor een duurzame toekomst. Met empathie en vertrouwen.

Met passie en een pioniersgeest ontwikkelt SICK al sinds 1946 innovatieve technologieën. Dankzij een wereldwijd netwerk in ca. 40 landen biedt SICK wereldwijde dekking en is ook altijd aanwezig bij u in de buurt. Het hoofdkantoor van het bedrijf is gevestigd in Waldkirch in de buurt van Freiburg in Duitsland. Onze klanten doen hun voordeel met ons inzicht in lokale en wereldwijde eisen en behoeften, die wij vertalen naar oplossingen op maat.