



TMM22B-PKN090

TMS/TMM22

INCLINATIE SENSOREN

SICK
Sensor Intelligence.

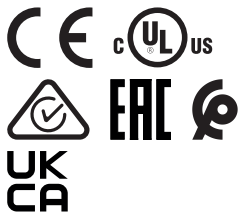


Afbeelding kan afwijken

Bestelinformatie

Type	Artikelnr.
TMM22B-PKN090	1139992

Meer apparaatuitvoeringen en accessoires → www.sick.com/TMS_TMM22



Gedetailleerde technische specificaties

Veiligheidstechnische karakteristieken

MTTF_D (gemiddelde tijd tot een gevaarlijke uitval)	349 jaren (EN ISO 13849-1) ¹⁾
--	--

¹⁾ Bij dit product gaat het om een standaardproduct en geen veiligheidscomponent in de zin van de machinerichtlijn. Berekening op basis van nominale last van de componenten, gemiddelde omgevingstemperatuur 40 °C, inzetfrequentie 8760 h/a. Alle elektronische uitvallen worden gezien als gevaarlijke uitvallen. Voor nadere informatie zie documentnr. 8015532.

Performance

Aantal assen	2
Meetbereik	± 90°
Resolutie	≤ 0,01°
Statische meetnauwkeurigheid	Typ. 0,1°, max. 0,2° ¹⁾
Herhaalnauwkeurigheid	Typ. 0,04°, max. 0,12° ²⁾
Gecompenseerde dwarsgevoeligheid (twee assen)	± 0,3°
Temperatuurcoëfficiënt (nulpunt)	Typ. ±0,0167°/K ³⁾
Grensfrequentie	0,1 Hz ... 10 Hz, 2 Hz, Default
Frequentie	400 Hz

¹⁾ Volgens DIN ISO 1319-1, positie van bovenste en onderste foutgrens afhankelijk van inbouwsituatie, aangegeven waarde heeft betrekking op symmetrische positie d.w.z. afwijkingen in bovenste en onderste richting hebben dezelfde waarde.

²⁾ Volgens DIN ISO 55350-13; 68,3% van de gemeten waarde liggen binnen het aangegeven beleid.

³⁾ 68,3% van de gemeten waarde liggen binnen het aangegeven beleid.

Interfaces

Communicatie-interface	Analoog / Stroom
Stroomoutput	4 mA ... 20 mA
0-set functie via hardware pin	✓
Belastingsweerstand	200 Ω ... 900 Ω ¹⁾
Statusinformatie	LED
	2x (groen/rood)

¹⁾ Bij 24 V DC. De waarde is afhankelijk van de voedingsspanning en kan in de gebruiksaanwijzing worden gevonden.

Outputsignaal (fouttoestand)	1...2,5 mA
Parametreergegevens	Meetbereik Nulpunt Grensfrequentie Preset-waarde Omkering telrichting Astoewijzing Vrij instelbare output
Programmeerbaar/parametreerbaar	Via PGT-15
Initialisatietijd	100 ms

¹⁾ Bij 24 V DC. De waarde is afhankelijk van de voedingsspanning en kan in de gebruiksaanwijzing worden gevonden.

Elektrisch

Aansluittype	Kabel, 5-draads, 10 m
Voedingsspanning	8 V DC ... 32 V DC
Stroomopname	< 45 mA (+ I _{loop}) @ 24 V
Ompoolbeveiligd	✓
Korstluitvastheid van de outputs	✓

Mechanica

Afmetingen	38,8 mm x 30 mm x 10,4 mm
Gewicht	Ca. 60 g
Materiaal, behuizing	Kunststof (PA12) glasvezelversterkt
Materiaal, kabel	PUR

Omgevingsgegevens

EMC	EN 61326-1
Isolatieklasse	IP66 IP67 IP68 IP69K
Bedrijfstemperatuurbereik	-40 °C ... +80 °C
Opslagtemperatuurbereik	-40 °C ... +85 °C
Weerstandvermogen bij schokken	100 g, 6 ms (EN 60068-2-27)
Weerstandvermogen bij trillingen	10 g, 10 Hz ... 2.000 Hz (EN 60068-2-6)

Certificaten

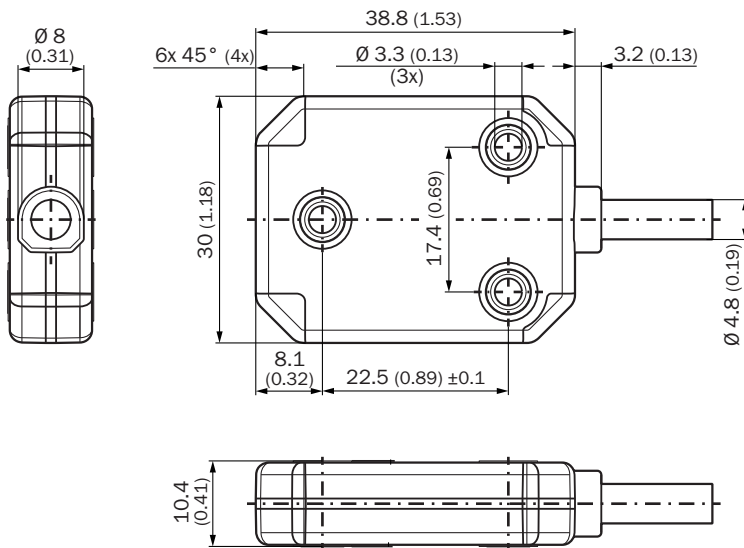
EU declaration of conformity	✓
UK declaration of conformity	✓
ACMA declaration of conformity	✓
Moroccan declaration of conformity	✓
China RoHS	✓
cULus certificate	✓
EAC certificate / DoC	✓

Classificaties

ECLASS 5.0	27270790
ECLASS 5.1.4	27270790

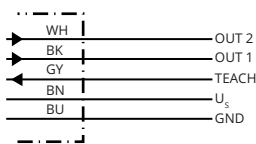
ECLASS 6.0	27270790
ECLASS 6.2	27270790
ECLASS 7.0	27270790
ECLASS 8.0	27270790
ECLASS 8.1	27270790
ECLASS 9.0	27270790
ECLASS 10.0	27271101
ECLASS 11.0	27271101
ECLASS 12.0	27271101
ETIM 5.0	EC001852
ETIM 6.0	EC001852
ETIM 7.0	EC001852
ETIM 8.0	EC001852
UNSPSC 16.0901	41111613

Maattekening



Afmetingen in mm (inch)

Anschlussbelegung



PINStekker M12, 5-pins	Draadkleur (kabelaansluiting)	SignaalTMS22B	SignaalTMM22B
1	Bruin	U _s	U _s
2	Wit	OUT 2 (default: Z)	OUT 2 (default: Y)

PINStekker M12, 5-pins	Draadkleur (kabelaansluiting)	SignaalTMS22B	SignaalTMM22B
3	Blauw	GND	GND
4	Zwart	OUT 1 (default: n.c.)	OUT 1 (default: X)
5	Grijs	TEACH ¹⁾	TEACH ¹⁾

¹⁾Om de nulpuninstelling te activeren, verbindt u TEACH (pin 5) gedurende min. 1 seconde met GND (pin 3).

Aanbevolen accessoires

Meer apparaatuitvoeringen en accessoires → www.sick.com/TMS_TMM22

	Korte beschrijving	Type	Artikelnr.
stekkers en kabels			
	<ul style="list-style-type: none"> Beschrijving: Sensor-actuatorkabel, Geïsoleerd Aansluittype kop A: Contactdoos, M12, 5-pins, recht, A-gecodeerd Aansluittype kop B: Open kabeluiteinde Signaaltype: Sensor-actuatorkabel Kabel: 1,5 m, 5-draads, PUR, halogeenvrij Toepassingsbereik: Gebruik met sleepkettingen, Olie-/smeermiddelbereik, Robot, Gebruik met sleepkettingen 	YF2A25-015UB6X-LEAX	2095833
	<ul style="list-style-type: none"> Beschrijving: Sensor-actuatorkabel, Geïsoleerd Aansluittype kop A: Contactdoos, M12, 5-pins, recht, A-gecodeerd Aansluittype kop B: Open kabeluiteinde Signaaltype: Sensor-actuatorkabel Kabel: 3 m, 5-draads, PUR, halogeenvrij Toepassingsbereik: Gebruik met sleepkettingen, Olie-/smeermiddelbereik, Robot, Gebruik met sleepkettingen 	YF2A25-030UB6X-LEAX	2095834
	<ul style="list-style-type: none"> Beschrijving: Sensor-actuatorkabel, Geïsoleerd Aansluittype kop A: Contactdoos, M12, 5-pins, recht, A-gecodeerd Aansluittype kop B: Open kabeluiteinde Signaaltype: Sensor-actuatorkabel Kabel: 5 m, 5-draads, PUR, halogeenvrij Toepassingsbereik: Gebruik met sleepkettingen, Olie-/smeermiddelbereik, Robot, Gebruik met sleepkettingen 	YF2A25-050UB6X-LEAX	2095733
	<ul style="list-style-type: none"> Beschrijving: Sensor-actuatorkabel, Geïsoleerd Aansluittype kop A: Contactdoos, M12, 5-pins, haaks, A-gecodeerd Aansluittype kop B: Open kabeluiteinde Signaaltype: Sensor-actuatorkabel Kabel: 3 m, 5-draads, PUR, halogeenvrij Toepassingsbereik: Gebruik met sleepkettingen, Olie-/smeermiddelbereik, Robot, Gebruik met sleepkettingen 	YG2A25-030UB6X-LEAX	2095791
	<ul style="list-style-type: none"> Beschrijving: Niet geïsoleerd Aansluittype kop A: Stekker, M12, 5-pins, recht, A-gecodeerd Aansluittechniek: Schroefklemmen Toegestane kabeldoorsnede: ≤ 0,75 mm² Opmerking: Voor veldbustechniek 	STE-1205-G	6022083
	<ul style="list-style-type: none"> Beschrijving: Niet geïsoleerd Aansluittype kop A: Contactdoos, M12, 5-pins, recht, A-gecodeerd Aansluittechniek: Schroefklemmen Toegestane kabeldoorsnede: ≤ 0,75 mm² 	DOS-1205-G	6009719
	<ul style="list-style-type: none"> Beschrijving: Sensor-actuatorkabel, Geïsoleerd Aansluittype kop A: Contactdoos, M12, 5-pins, recht, A-gecodeerd Aansluittype kop B: Open kabeluiteinde Signaaltype: Sensor-actuatorkabel Kabel: 2 m, 5-draads, PUR, halogeenvrij Toepassingsbereik: Gebruik met sleepkettingen, Olie-/smeermiddelbereik, Robot, Gebruik met sleepkettingen 	YF2A25-020UB6X-LEAX	2145583
	<ul style="list-style-type: none"> Beschrijving: Sensor-actuatorkabel, Geïsoleerd Aansluittype kop A: Contactdoos, M12, 5-pins, recht, A-gecodeerd Aansluittype kop B: Open kabeluiteinde Signaaltype: Sensor-actuatorkabel Kabel: 1 m, 5-draads, PUR, halogeenvrij Toepassingsbereik: Gebruik met sleepkettingen, Olie-/smeermiddelbereik, Robot, Gebruik met sleepkettingen 	YF2A25-010UB6X-LEAX	2145582
	<ul style="list-style-type: none"> Beschrijving: Sensor-actuatorkabel, Geïsoleerd Aansluittype kop A: Contactdoos, M12, 5-pins, recht, A-gecodeerd Aansluittype kop B: Open kabeluiteinde Signaaltype: Sensor-actuatorkabel Kabel: 0,6 m, 5-draads, PUR, halogeenvrij Toepassingsbereik: Gebruik met sleepkettingen, Olie-/smeermiddelbereik, Robot, Gebruik met sleepkettingen 	YF2A25-C60UB6XLEAX	2145581

	Korte beschrijving	Type	Artikelnr.
programmeerapparaten			
	<ul style="list-style-type: none"> • Productsegment: Programmeerapparaten • Product: PGT-15 • Beschrijving: PC-programmeerapparaat voor programmeerbare TMS/TMM22B neigingssensoren. Verbindt de M12-stekker van de sensor met een PC/laptop en maakt parametring en diagnose via SOPAS ET mogelijk. De kabel van het programmeerapparaat mag niet worden verlengd. • Leveringsomvang: 1x PC-programmeerapparaat PGT-15-M12 	PGT-15-M12	1131448
	<ul style="list-style-type: none"> • Productsegment: Programmeerapparaten • Product: PGT-15 • Beschrijving: PC-programmeerapparaat voor programmeerbare TMS/TMM22B neigingssensoren. Verbindt via de aansluitdoos de strengen van de sensor met een PC/laptop en maakt parametring en diagnose via SOPAS ET mogelijk. De kabel van het programmeerapparaat mag niet worden verlengd. • Leveringsomvang: 1 x PC-programmeerapparaat PGT-15-WIRE 	PGT-15-WIRE	1131450

SICK IN ÉÉN OOGOPSLAG

SICK is één van de toonaangevende fabrikanten van intelligente sensoren en sensoroplossingen voor industriële toepassingen. Ons unieke aanbod van producten en services is de perfecte basis voor een veilige en efficiënte besturing van processen, voor de bescherming van mensen tegen ongevallen en het voorkomen van milieuverontreiniging.

Wij hebben uitgebreide ervaring in diverse uiteenlopende domeinen en kennen grondig de branchespecifieke processen en eisen. Zo kunnen wij met intelligente sensoren precies de oplossingen leveren die onze klanten nodig hebben. In onze testcentra in Europa, Azië en Noord-Amerika worden systeemoplossingen voor onze klanten getest en geoptimaliseerd. Dat alles maakt van ons een betrouwbare leverancier en R&D-partner.

Onze uitgebreide services vervolledigen ons aanbod. Met onze SICK LifeTime Services ondersteunen we u tijdens de gehele levenscyclus van de machine en zorgen we voor veiligheid en productiviteit.

Dat is voor ons “Sensor Intelligence”.

WERELDWIJD BIJ U IN DE BUURT:

Contactpersonen en andere vestigingen → www.sick.com