



WLA4SP-84162100A00

W4

REFLEXTASTERS EN SENSOREN

SICK
Sensor Intelligence.



Afbeelding kan afwijken



Bestelinformatie

| Type | Artikelnr. |
|--------------------|------------|
| WLA4SP-84162100A00 | 1139756 |

Meer apparaatuitvoeringen en accessoires → www.sick.com/W4

Gedetailleerde technische specificaties

Kenmerken

| | |
|--|--|
| Werkingsprincipe | Reflector fotocel |
| Werkingsprincipe detail | Zonder minimale afstand reflector (autocollimatie/coaxiale optiek) |
| Schakelafstand | |
| Schakelafstand min. | 0 m |
| Schakelafstand max. | 4 m |
| Afstandsbereik reflector tot sensor max. (operationele reserve 1) | 0 m ... 4 m |
| Afstandsbereik reflector tot sensor aanbevolen (operationele reserve 3,75) | 0 m ... 2,6 m |
| Referentiereflector | Reflector PL80 |
| Aanbevolen schakelafstandsbereik voor beste performance | 0 m ... 2,6 m |
| Polarisatiefilter | Ja |
| Zendstraal | |
| Lichtbron | PinPoint-LED |
| Lichtsoort | Zichtbaar rood licht |
| Lichtvlekvorm | Puntvormig |
| Lichtvlek grootte (afstand) | 150 mm (5 m) |
| Maximale verstrooiing van de zendstraal rond de genormaliseerde zendas (loensenhoek) | < +/- 1.5° (bij T _U = +23 °C) |
| LED-karakteristieken | |
| Normatieve referentie | EN 62471:2008-09 IEC 62471:2006, gewijzigd |
| LED-risicogroepmarkering | Vrije groep |
| Golflengte | 635 nm |
| Gemiddelde levensduur | 100.000 h bij T _U = +25 °C |

| | | |
|------------------------------|------------|---|
| Instelling | | |
| | IO-Link | Voor de instelling van sensorparameter en smart task-functies |
| Indicator (Display) | | |
| | LED blauw | BluePilot: uitlijnhelp |
| | LED, groen | Bedrijfsmodusindicatie Statisch aan: Power on Knipperend: IO-Link modus |
| | LED geel | Status lichtontvangst Statisch aan: object niet aanwezig Laag: object aanwezig Knipperend: onderschrijding van de operationele reserve 1,5 |
| Speciale toepassingen | | Herkenning van in folie gewikkelde objecten |

Veiligheidstechnische karakteristieken

| | |
|-------------------------|-------------|
| MTTF_D | 1.956 jaren |
| DC_{avg} | 0% |

Communicatie-interface

| | | |
|----------------|----------------------------|--|
| IO-Link | | ✓ , IO-Link V1.1 |
| | Datatransmissiesnelheid | COM2 (38,4 kBaud) |
| | Cyclustijd | 2,3 ms |
| | Procesdatalengte | 16 Bit |
| | Procesdatastructuur | Bit 0 = schakelsignaal Q _{L1} Bit 1 = schakelsignaal Q _{L2} Bit 2 ... 15 = Current receiver level (live) |
| | VendorID | 26 |
| | DeviceID HEX | 0x800320 |
| | DeviceID DEC | 8389408 |
| | Compatibel Masterport-type | A |
| | Ondersteuning SIO-mode | Ja |

Elektrisch

| | | |
|---------------------------------------|--|---------------------------------|
| Voedingsspanning U_B | 10 V DC ... 30 V DC ¹⁾ | |
| Rimpel | ≤ 5 V _{ss} | |
| Gebruikscategorie | DC-12 (Conform EN 60947-5-2) DC-13 (Conform EN 60947-5-2) | |
| Stroomopname | ≤ 20 mA, zonder belasting. Bij U _B = 24 V | |
| Beschermingsklasse | III | |
| Digitale output | | |
| | Aantal | 2 |
| | Type | Push-pull: PNP/NPN |
| | Type schakeling | Helder-/donkerschakelend |
| | Signaalspanning PNP HIGH/LOW | Ca. U _B -2,5 V / 0 V |
| | Signaalspanning NPN HIGH/LOW | Ca. U _B / < 2,5 V |

¹⁾ Grenswaarden.

²⁾ Deze digitale output mag niet worden verbonden met een andere output.

| | |
|-------------------------------------|---|
| Uitgangsstroom I_{\max} . | ≤ 100 mA |
| Beveiligingsschakeling outputs | Met ompoolbeveiliging |
| | Overstroombeveiligd |
| | Kortsluitvast |
| Responstijd | ≤ 500 μ s |
| Herhaalnauwkeurigheid (responstijd) | 150 μ s |
| Schakelfrequentie | 1.000 Hz |
| Pin-/draad-bezetting | |
| Functie pin 4 / zwart (BK) | Digitale output, helderschakelend, object aanwezig \rightarrow output Q_{L1} LOW ²⁾ |
| | IO-Link communicatie C |
| Functie pin 4 / zwart (BK) - detail | De pin 4-functie van de sensor is configureerbaar |
| | Meer mogelijke instellingen via IO-Link |
| Functie pin 2 / wit (WH) | Digitale output, donkerschakelend, object aanwezig \rightarrow output \bar{Q}_{L1} HIGH ²⁾ |
| Functie pin 2 / wit (WH) - detail | De pin 2-functie van de sensor is configureerbaar |
| | Meer mogelijke instellingen via IO-Link |

¹⁾ Grenswaarden.

²⁾ Deze digitale output mag niet worden verbonden met een andere output.

Mechanica

| | |
|---|---------------------------------------|
| Constructie | Blokvormig |
| Constructie detail | Slim |
| Afmetingen (B x H x D) | 12,1 mm x 41,9 mm x 18,6 mm |
| Aansluiting | Kabel met stekker M12, 4-pins, 190 mm |
| Aansluiting detail | |
| Diepvrieseigenschap | Onder de 0 °C kabel niet buigen |
| Kabeldoorsnede | 0,14 mm ² |
| Kabeldiameter | \varnothing 3,4 mm |
| Kabellengte (L) | 142 mm |
| Stekkerlengte | 48 mm |
| Materiaal | |
| Behuizing | Kunststof, VISTAL® |
| Frontlens | Kunststof, PMMA |
| Kabel | Kunststof, PVC |
| Stekker | Kunststof, VISTAL® |
| Max. aanhaalmoment van de bevestigingsbouten | 0,4 Nm |

Omgevingsgegevens

| | |
|---------------------------------------|--|
| Isolatieklasse | IP66 (EN 60529) IP67 (EN 60529) |
| Omgevingstemperatuur bedrijf | -40 °C ... +60 °C |
| Omgevingstemperatuur magazijn | -40 °C ... +75 °C |
| Typ. Vreemdlichtongevoeligheid | Kunstmatig licht: ≤ 50.000 lx Zonlicht: ≤ 50.000 lx |

| | |
|---|---|
| Schokbestendigheid | 30 g, 11 ms (3 positieve en 3 negatieve schokken langs de X-, Y- en Z-as, 18 schokken in totaal (EN60068-2-27)) |
| Schokbestendigheid | 10 Hz ... 1.000 Hz (Amplitude 1 mm, 3 x 30 min (EN60068-2-6)) |
| Luchtvochtigheid | 35 % ... 95 %, relatieve luchtvochtigheid (geen aanslag) |
| Elektromagnetische compatibiliteit (EMC) | EN 60947-5-2 |
| Bestand tegen reinigingsmiddelen | ECOLAB |
| UL-file-nr. | NRKH.E181493 & NRKH7.E181493 |

Smart Task

| | |
|--|--|
| Aanduiding Smart Task | Basislogica |
| Logische functie | Direct EN OF |
| Timerfunctie | Gedeactiveerd Inschakelvertraging Uitschakelvertraging In- en uitschakelvertraging Puls (One Shot) |
| Invertor | Ja |
| Schakelfrequentie | SIO Logic: 800 Hz ¹⁾ |
| Responstijd | SIO Logic: 600 µs ¹⁾ |
| Herhaalnauwkeurigheid | SIO Logic: 200 µs ¹⁾ |
| Schakelsignaal | |
| Schakelsignaal Q _{L1} | Schakeloutput |
| Schakelsignaal \bar{Q} _{L1} | Schakeloutput |

¹⁾ Gebruik van de Smart Task-functies zonder IO-Link-communicatie (SIO-modus).

Diagnose

| | |
|---|------------------------------------|
| Apparaattemperatuur | |
| Meetbereik | Zeer koud, koud, matig, warm, heet |
| Apparaatstatus | Ja |
| Gedetailleerde apparaatstatus | Ja |
| Bedrijfsurenteller | Ja |
| Bedrijfsurenteller met reset-functie | Ja |
| Quality of teach | Ja |
| Quality of run | Ja, Verontreinigingsindicatie |

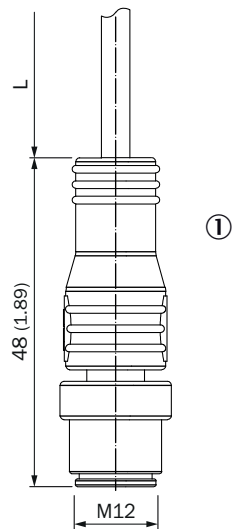
Certificaten

| | |
|--|---|
| EU declaration of conformity | ✓ |
| UK declaration of conformity | ✓ |
| ACMA declaration of conformity | ✓ |
| Moroccan declaration of conformity | ✓ |
| China RoHS | ✓ |
| cULus certificate | ✓ |
| Information according to Art. 3 of Data Act (Regulation EU 2023/2854) | ✓ |

Classificaties

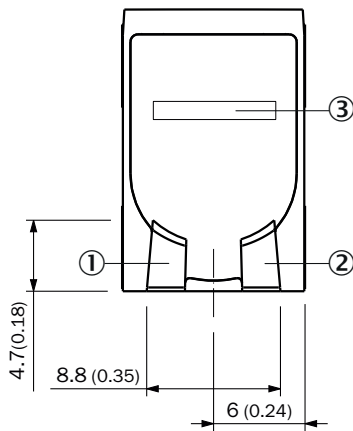
| | |
|-----------------------|----------|
| ECLASS 5.0 | 27270902 |
| ECLASS 5.1.4 | 27270902 |
| ECLASS 6.0 | 27270902 |
| ECLASS 6.2 | 27270902 |
| ECLASS 7.0 | 27270902 |
| ECLASS 8.0 | 27270902 |
| ECLASS 8.1 | 27270902 |
| ECLASS 9.0 | 27270902 |
| ECLASS 10.0 | 27270902 |
| ECLASS 11.0 | 27270902 |
| ECLASS 12.0 | 27270902 |
| ETIM 5.0 | EC002717 |
| ETIM 6.0 | EC002717 |
| ETIM 7.0 | EC002717 |
| ETIM 8.0 | EC002717 |
| UNSPSC 16.0901 | 39121528 |

maatschets, aansluiting



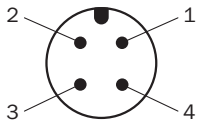
Afmetingen in mm (inch)
 voor kabellengte (l), zie technische gegevens
 ① Kabel met stekker M12

Weergave- en instelementen

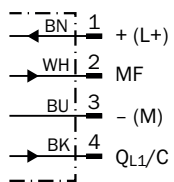


- ① LED, groen
- ② LED geel
- ③ LED blauw

Aansluittype Stekker M12, 4-pins



Aansluitschema Cd-390



Waarheidstabel Push-pull: PNP/NPN - helderschakelend Q

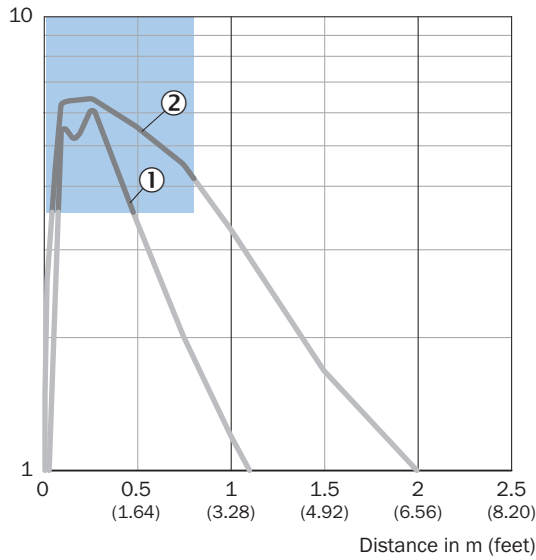
| | Light switching Q (normally closed (upper switch), normally open (lower switch)) | |
|-------------------------|--|-----------------------------|
| | Object not present → Output HIGH | Object present → Output LOW |
| Light receive | ✓ | ✗ |
| Light receive indicator | ☀ | ✗ |
| Load resistance to L+ | ✗ | ⚡ |
| Load resistance to M | ⚡ | ✗ |
| | | |

Waarheidstabel Push-pull: PNP/NPN - donkerschakelend Q̄

| | Dark switching Q̄ (normally open (upper switch), normally closed (lower switch)) | |
|-------------------------|--|------------------------------|
| | Object not present → Output LOW | Object present → Output HIGH |
| Light receive | ✓ | ✗ |
| Light receive indicator | ☀ | ✗ |
| Load resistance to L+ | ⚡ | ✗ |
| Load resistance to M | ✗ | ⚡ |
| | | |

Karakteristiek Chemicaliënbestendige reflectoren

Operating reserve

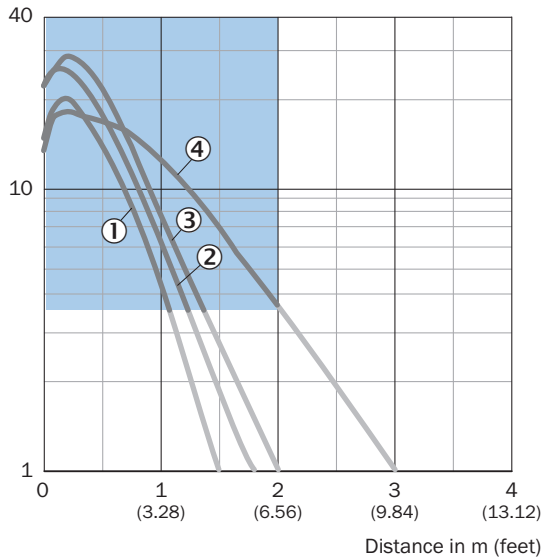


Recommended sensing range for the best performance

- ① Reflector PL20 CHEM
- ② Reflector P250 CHEM

Karakteristiek Microtriple-reflectoren

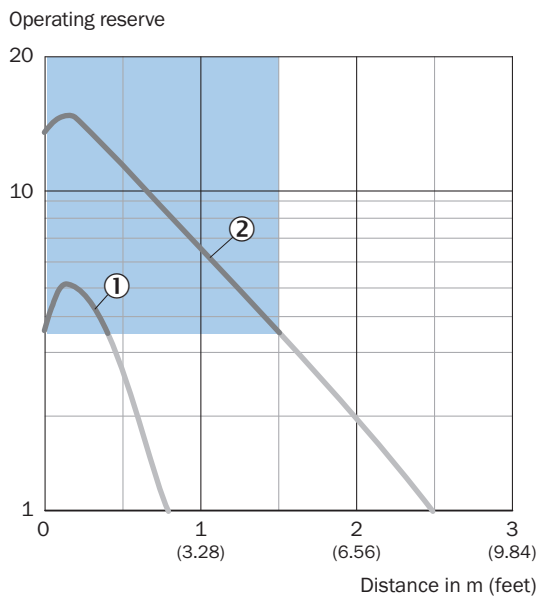
Operating reserve



Recommended sensing range for the best performance

- ① Reflector PL10F
- ② Reflector PL10FH-1
- ③ Reflector PL20F
- ④ Reflector P250F

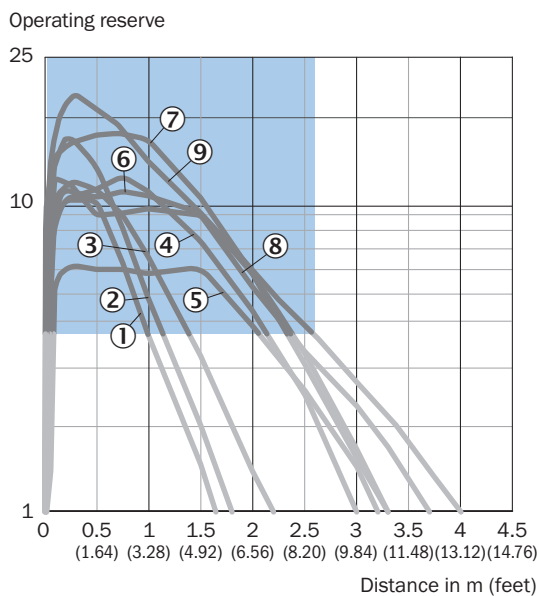
Karakteristiek Reflecterende folie



Recommended sensing range for the best performance

- ① Reflecterende folie REF-IRF-56
- ② Reflectorfolie REF-AC1000

Karakteristiek Standaardreflectoren



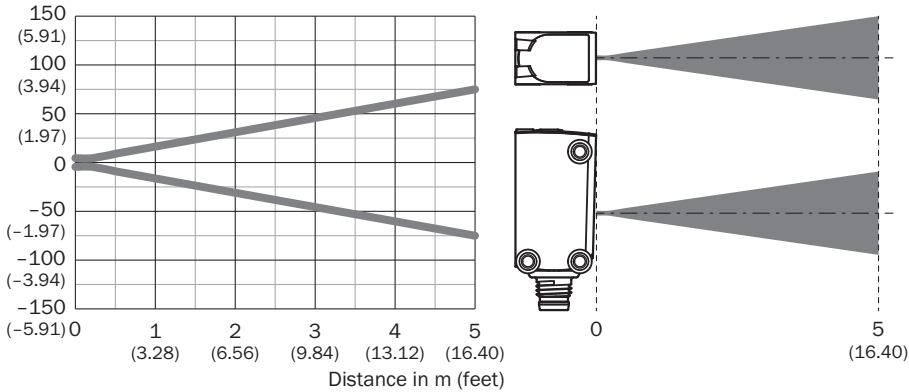
Recommended sensing range for the best performance

- ① Reflector PL20A
- ② reflector PL22-2
- ③ Reflector P250H
- ④ Reflector PL30A
- ⑤ Reflector PL40A Antifog

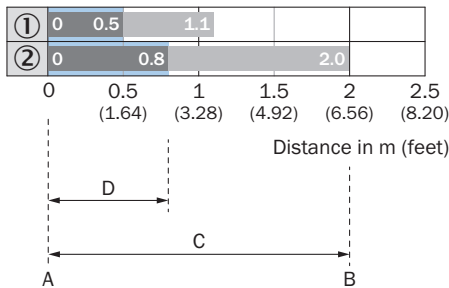
- ⑥ Reflector PL40A
- ⑦ Reflector P250
- ⑧ Reflector C110A
- ⑨ Reflector PL80A

Lichtvlek grootte

Dimensions in mm (inch)



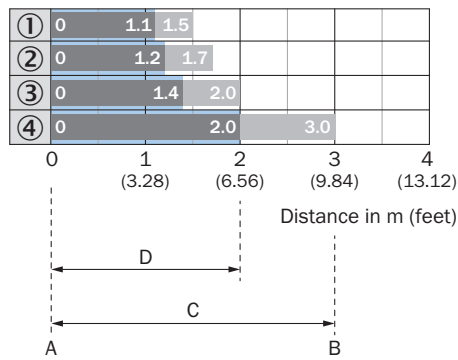
Schakelafstand grafiek Chemicaliënbestendige reflectoren



Recommended sensing range for the best performance

| | |
|---|--|
| 1 | Reflector PL20 CHEM |
| 2 | Reflector P250 CHEM |
| A | Schakelafstand min. in m |
| B | Schakelafstand max. in m |
| C | Afstandsbereik reflector tot sensor max. (operationele reserve 1) |
| D | Afstandsbereik reflector tot sensor aanbevolen (operationele reserve 3,75) |

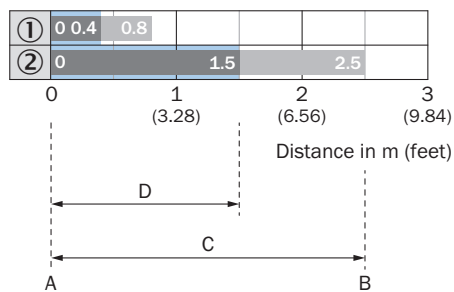
Schakelafstandgrafiek Microtriple-reflectoren



Recommended sensing range for the best performance

| | |
|---|--|
| 1 | Reflector PL10F |
| 2 | Reflector PL10FH-1 |
| 3 | Reflector PL20F |
| 4 | Reflector P250F |
| A | Schakelafstand min. in m |
| B | Schakelafstand max. in m |
| C | Afstandsbereik reflector tot sensor max. (operationele reserve 1) |
| D | Afstandsbereik reflector tot sensor aanbevolen (operationele reserve 3,75) |

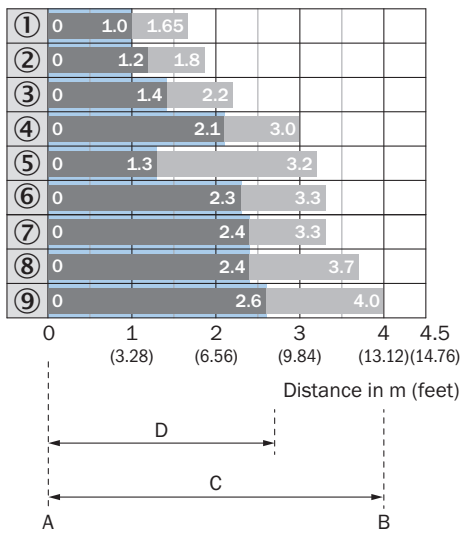
Schakelafstandgrafiek Reflecterende folie



Recommended sensing range for the best performance

| | |
|---|--|
| 1 | Reflecterende folie REF-IRF-56 |
| 2 | Reflectorfolie REF-AC1000 |
| A | Schakelafstand min. in m |
| B | Schakelafstand max. in m |
| C | Afstandsbereik reflector tot sensor max. (operationele reserve 1) |
| D | Afstandsbereik reflector tot sensor aanbevolen (operationele reserve 3,75) |

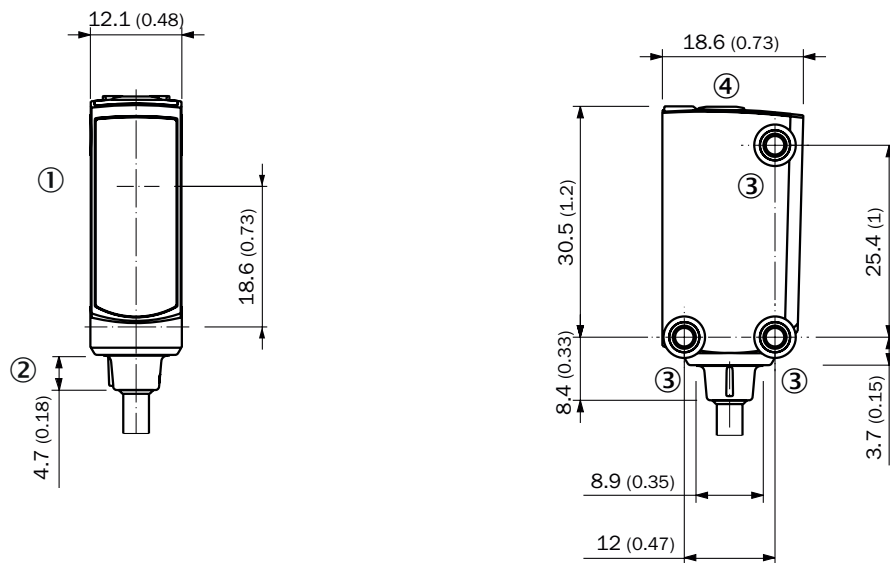
Schakelafstandgrafiek Standaardreflectoren



Recommended sensing range for the best performance

| | |
|---|--|
| 1 | Reflector PL20A |
| 2 | Reflector PL22-2 |
| 3 | Reflector P250H |
| 4 | Reflector PL30A |
| 5 | Reflector PL40A Antifog |
| 6 | Reflector PL40A |
| 7 | Reflector P250 |
| 8 | Reflector C110A |
| 9 | Reflector PL80A |
| A | Schakelafstand min. in m |
| B | Schakelafstand max. in m |
| C | Afstandsbereik reflector tot sensor max. (operationele reserve 1) |
| D | Afstandsbereik reflector tot sensor aanbevolen (operationele reserve 3,75) |

Maatschets, sensor






Afmetingen in mm (inch)

- ① Midden optische as
- ② Aansluiting
- ③ Bevestigingsboring M3
- ④ Weergave- en instelelementen

Aanbevolen accessoires

Meer apparaatuitvoeringen en accessoires → www.sick.com/W4

| | Korte beschrijving | Type | Artikelnr. |
|---|--|-------------|------------|
| Reflectoren en optiek | | | |
|  | <ul style="list-style-type: none"> • Beschrijving: Rechthoekig, schroefbaar • Afmetingen: 84 mm 84 mm • Omgevingstemperatuur bedrijf: -30 °C ... +65 °C | PL80A | 1003865 |
| Bevestigingstechniek | | | |
|  | <ul style="list-style-type: none"> • Beschrijving: Plaat N08 voor universele klemhouder • Materiaal: Staal, Gegoten zink • Details: Staal, verzinkt (plaat), Gegoten zink (klemhouder) • Leveringsomvang: Universele klemhouder (5322626), bevestigingsmateriaal • Te gebruiken voor: W100, W150, W4S, W4F, W8, W9-3, W8G, W8 Laser, W8 Inox, G6, W100 Laser, W100-2, W10, G6 Inox, RAY10, W4SLG-3, W9, GR18, MultiPulse, Reflex Array, MultiLine, LUT3, KT5, KT8, KT10, CS8 | BEF-KHS-N08 | 2051607 |
|  | <ul style="list-style-type: none"> • Materiaal: Roestvast staal • Details: Roestvast staal (1.4301) • Geschikt voor: W4S, W4S | BEF-WN-G6 | 2062909 |

| | Korte beschrijving | Type | Artikelnr. |
|---|--|---------------------|------------|
| stekkers en kabels | | | |
|  | <ul style="list-style-type: none"> • Beschrijving: Sensor-actuatkabel, Niet geïsoleerd • Aansluittype kop A: Contactdoos, M12, 4-pins, recht, A-gecodeerd • Aansluittype kop B: Open kabeluiteinde • Signaaltype: Sensor-actuatkabel • Kabel: 5 m, 4-draads, PVC • Toepassingsbereik: Onbelaste zones, Chemicaliën bereik | YF2A14-050VB3X-LEAX | 2096235 |
|  | <ul style="list-style-type: none"> • Beschrijving: Sensor-actuatkabel, Niet geïsoleerd • Aansluittype kop A: Contactdoos, M12, 4-pins, recht, A-gecodeerd • Aansluittype kop B: Open kabeluiteinde • Signaaltype: Sensor-actuatkabel • Kabel: 5 m, 4-draads, PUR, halogeenvrij • Toepassingsbereik: Gebruik met sleepkettingen, Olie-/smeermiddelbereik, Robot, Gebruik met sleepkettingen | YF2A14-050UB3X-LEAX | 2095608 |
|  | <ul style="list-style-type: none"> • Beschrijving: Niet geïsoleerd • Aansluittype kop A: Stekker, M12, 4-pins, recht, A-gecodeerd • Aansluittechniek: Schroefklemmen • Toegestane kabeldoorsnede: ≤ 0,75 mm² | STE-1204-G | 6009932 |

SICK IN ÉÉN OOGOPSLAG

SICK is één van de toonaangevende fabrikanten van intelligente sensoren en sensoroplossingen voor industriële toepassingen. Ons unieke aanbod van producten en services is de perfecte basis voor een veilige en efficiënte besturing van processen, voor de bescherming van mensen tegen ongevallen en het voorkomen van milieuverontreiniging.

Wij hebben uitgebreide ervaring in diverse uiteenlopende domeinen en kennen grondig de branchespecifieke processen en eisen. Zo kunnen wij met intelligente sensoren precies de oplossingen leveren die onze klanten nodig hebben. In onze testcentra in Europa, Azië en Noord-Amerika worden systeemoplossingen voor onze klanten getest en geoptimaliseerd. Dat alles maakt van ons een betrouwbare leverancier en R&D-partner.

Onze uitgebreide services vervolledigen ons aanbod. Met onze SICK LifeTime Services ondersteunen we u tijdens de gehele levenscyclus van de machine en zorgen we voor veiligheid en productiviteit.

Dat is voor ons “Sensor Intelligence”.

WERELDWIJD BIJ U IN DE BUURT:

Contactpersonen en andere vestigingen → www.sick.com