



# TMM88D-MJI090A

TMS/TMM88 Dynamic

**DYNAMISCHE HELLINGSENSOREN**

**SICK**  
Sensor Intelligence.



Afbeelding kan afwijken

### Bestelinformatie

Type	Artikelnr.
TMM88D-MJI090A	1139504

Meer apparaatuitvoeringen en accessoires → [www.sick.com/TMS\\_TMM88\\_Dynamic](http://www.sick.com/TMS_TMM88_Dynamic)



### Gedetailleerde technische specificaties

#### Veiligheidstechnische karakteristieken

<b>MTTF<sub>D</sub> (gemiddelde tijd tot een gevaarlijke uitval)</b>	587 jaren (EN ISO 13849-1) <sup>1)</sup>
--	--

<sup>1)</sup> Bij dit product gaat het om een standaardproduct en geen veiligheidscomponent in de zin van de machinerichtlijn. Berekening op basis van nominale last van de componenten, gemiddelde omgevingstemperatuur 40 °C, inzetfrequentie 8760 h/a. Alle elektronische uitvallen worden gezien als gevaarlijke uitvallen. Voor nadere informatie zie documentnr. 8015532.

#### Performance

<b>Aantal assen</b>	2
<b>Meetbereik</b>	± 90°
<b>Resolutie</b>	0,01°
<b>Statische meetnauwkeurigheid</b>	± 0,1°
<b>Dynamische meetnauwkeurigheid</b>	± 0,25°
<b>Temperatuurcoëfficiënt (nulpunt)</b>	Typ. ±0,0016°/K <sup>1)</sup>
<b>Grensfrequentie</b>	0,1 Hz ... 25 Hz, Achtste orde (met digitaal filter)
<b>Storingsonderdrukkingstijd voor sensorfusiefilter</b>	100 ms ... 10.000 ms
<b>Frequentie</b>	200 Hz
<b>Extra informatie</b>	
Helling (eulerhoek)	± 90° (Pitch) ± 180° (Roll)
Helling (quaternion)	Scalair w, vectoren x, y, z
Acceleratie	± 8 g (x-, y-, z-as)
Draaisnelheid	± 250 °/s (x-, y-, z-as)

<sup>1)</sup> M.b.t. referentietemperatuur 25 °C.

#### Interfaces

<b>Communicatie-interface</b>	SAE J1939
<b>Adresinstelling</b>	0...253 (Address Claiming: 0...240), default: 128
<b>Datatransmissiesnelheid (baudrate)</b>	250 kbit/s ... 500 kbit/s, default: 250 kbit/s
<b>Statusinformatie</b>	Via status-LED
<b>Busafsluiting</b>	Via externe eindweerstand
<b>Parametreergegevens</b>	Nulpunt Grensfrequentie

	Storingsonderdrukkingstijd Sensorfusie Preset-waarde Omkering telrichting Montagepositie
<b>Initialisatietijd</b>	120 ms

## Elektrisch

<b>Aansluittype</b>	Stekker, 1x, M12, 5-pins Contactdoos, 1x, M12, 5-pins
<b>Voedingsspanning</b>	7,5 V DC ... 36 V DC
<b>Stroomopname</b>	12 mA @ 24 V
<b>Ompoolbeveiligd</b>	✓
<b>Korstluitvastheid van de outputs</b>	✓

## Mechanica

<b>Afmetingen</b>	114 mm x 66 mm x 30 m
<b>Gewicht</b>	330 g
<b>Materiaal, behuizing</b>	Spuitgegoten zink

## Omgevingsgegevens

<b>EMC</b>	EN 61326-1
<b>Isolatieklasse</b>	IP6K7 (IEC 60529) IP6K9K
<b>Bedrijfstemperatuurbereik</b>	-40 °C ... +85 °C
<b>Opslagtemperatuurbereik</b>	-40 °C ... +85 °C
<b>Weerstandvermogen bij schokken</b>	100 g, 6 ms (Conform EN 60068-2-27)
<b>Weerstandvermogen bij trillingen</b>	10 g, 10 Hz ... 2.000 Hz (EN 60068-2-6)

## Certificaten

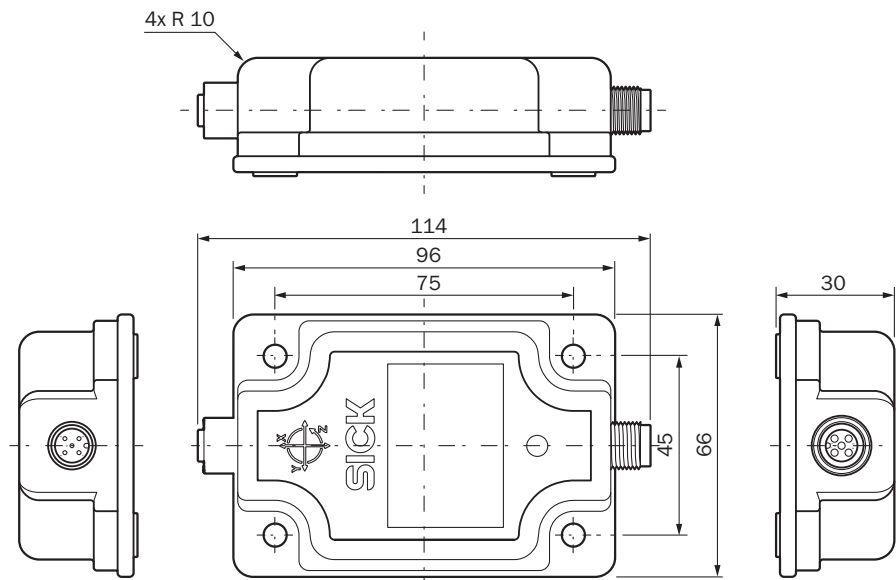
<b>EU declaration of conformity</b>	✓
<b>UK declaration of conformity</b>	✓
<b>ACMA declaration of conformity</b>	✓
<b>China RoHS</b>	✓
<b>Information according to Art. 3 of Data Act (Regulation EU 2023/2854)</b>	✓

## Classificaties

<b>ECLASS 5.0</b>	27270790
<b>ECLASS 5.1.4</b>	27270790
<b>ECLASS 6.0</b>	27270790
<b>ECLASS 6.2</b>	27270790
<b>ECLASS 7.0</b>	27270790
<b>ECLASS 8.0</b>	27270790
<b>ECLASS 8.1</b>	27270790
<b>ECLASS 9.0</b>	27270790
<b>ECLASS 10.0</b>	27271101
<b>ECLASS 11.0</b>	27271101

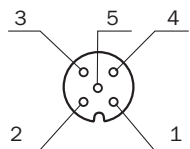
<b>ECLASS 12.0</b>	27271101
<b>ETIM 5.0</b>	EC001852
<b>ETIM 6.0</b>	EC001852
<b>ETIM 7.0</b>	EC001852
<b>ETIM 8.0</b>	EC001852
<b>UNSPSC 16.0901</b>	411111613

### Maattekening



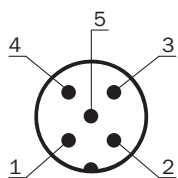
Afmetingen in mm (inch)

### Anschlussbelegung



PINContactdoos M12, 5-pins	Signaal	
1	CAN Shield	Afscherming
2	VDC	Voedingsspanning
3	GND/CAN GND	0V (GND)
4	CAN high	CAN-sigitaal
5	CAN low	CAN-sigitaal

## Anschlussbelegung



PINStekker M12, 5-pins	Signaal	Beschrijving
1	CAN Shield	Afscherming
2	VDC	Voedingsspanning
3	GND/CAN GND	0V (GND)
4	CAN high	CAN-sigitaal
5	CAN low	CAN-sigitaal

## Aanbevolen accessoires

Meer apparaatuitvoeringen en accessoires → [www.sick.com/TMS\\_TMM88\\_Dynamic](http://www.sick.com/TMS_TMM88_Dynamic)

	Korte beschrijving	Type	Artikelnr.
stekkers en kabels			
	<ul style="list-style-type: none"> <li><b>Aansluittype kop A:</b> Contactdoos, M12, 5-pins, recht, A-gecodeerd</li> <li><b>Aansluittype kop B:</b> Open kabeluiteinde</li> <li><b>Signaaltype:</b> Veldbus, CANopen, DeviceNet™</li> <li><b>Kabel:</b> 2 m, 4-draads, PUR, halogeenvrij</li> <li><b>Beschrijving:</b> Veldbus, Geïsoleerd, CANopen, DeviceNet™</li> <li><b>Toepassingsbereik:</b> Gebruik met sleepkettingen, Olie-/smeermiddelbereik</li> </ul>	YF2A15-020C1BX-LEAX	2106283
	<ul style="list-style-type: none"> <li><b>Aansluittype kop A:</b> Contactdoos, M12, 5-pins, recht, A-gecodeerd</li> <li><b>Aansluittype kop B:</b> Open kabeluiteinde</li> <li><b>Signaaltype:</b> Veldbus, CANopen, DeviceNet™</li> <li><b>Kabel:</b> 5 m, 4-draads, PUR, halogeenvrij</li> <li><b>Beschrijving:</b> Veldbus, Geïsoleerd, CANopen, DeviceNet™</li> <li><b>Toepassingsbereik:</b> Gebruik met sleepkettingen, Olie-/smeermiddelbereik</li> </ul>	YF2A15-050C1BX-LEAX	2106284
	<ul style="list-style-type: none"> <li><b>Aansluittype kop A:</b> Contactdoos, M12, 5-pins, recht, A-gecodeerd</li> <li><b>Aansluittype kop B:</b> Open kabeluiteinde</li> <li><b>Signaaltype:</b> Veldbus, CANopen, DeviceNet™</li> <li><b>Kabel:</b> 10 m, 4-draads, PUR, halogeenvrij</li> <li><b>Beschrijving:</b> Veldbus, Geïsoleerd, CANopen, DeviceNet™</li> <li><b>Toepassingsbereik:</b> Gebruik met sleepkettingen, Olie-/smeermiddelbereik</li> </ul>	YF2A15-100C1BX-LEAX	2106286
	<ul style="list-style-type: none"> <li><b>Aansluittype kop A:</b> Contactdoos, M12, 5-pins, recht, A-gecodeerd</li> <li><b>Aansluittype kop B:</b> Stekker, M12, 5-pins, recht, A-gecodeerd</li> <li><b>Signaaltype:</b> Veldbus, CANopen, DeviceNet™</li> <li><b>Kabel:</b> 2 m, 4-draads, PUR, halogeenvrij</li> <li><b>Beschrijving:</b> Veldbus, Geïsoleerd, CANopen, DeviceNet™</li> <li><b>Toepassingsbereik:</b> Gebruik met sleepkettingen, Olie-/smeermiddelbereik</li> </ul>	YF2A15-020C1BM2A15	2106279
	<ul style="list-style-type: none"> <li><b>Aansluittype kop A:</b> Contactdoos, M12, 5-pins, recht, A-gecodeerd</li> <li><b>Aansluittype kop B:</b> Stekker, M12, 5-pins, recht, A-gecodeerd</li> <li><b>Signaaltype:</b> Veldbus, CANopen, DeviceNet™</li> <li><b>Kabel:</b> 5 m, 4-draads, PUR, halogeenvrij</li> <li><b>Beschrijving:</b> Veldbus, Geïsoleerd, CANopen, DeviceNet™</li> <li><b>Toepassingsbereik:</b> Gebruik met sleepkettingen, Olie-/smeermiddelbereik</li> </ul>	YF2A15-050C1BM2A15	2106281
	<ul style="list-style-type: none"> <li><b>Aansluittype kop A:</b> Contactdoos, M12, 5-pins, recht, A-gecodeerd</li> <li><b>Aansluittype kop B:</b> Stekker, M12, 5-pins, recht, A-gecodeerd</li> <li><b>Signaaltype:</b> Veldbus, CANopen, DeviceNet™</li> <li><b>Kabel:</b> 10 m, 4-draads, PUR, halogeenvrij</li> <li><b>Beschrijving:</b> Veldbus, Geïsoleerd, CANopen, DeviceNet™</li> <li><b>Toepassingsbereik:</b> Gebruik met sleepkettingen, Olie-/smeermiddelbereik</li> </ul>	YF2A15-100C1BM2A15	2106282

## SICK IN ÉÉN OOGOPSLAG

SICK is één van de toonaangevende fabrikanten van intelligente sensoren en sensoroplossingen voor industriële toepassingen. Ons unieke aanbod van producten en services is de perfecte basis voor een veilige en efficiënte besturing van processen, voor de bescherming van mensen tegen ongevallen en het voorkomen van milieuverontreiniging.

Wij hebben uitgebreide ervaring in diverse uiteenlopende domeinen en kennen grondig de branchespecifieke processen en eisen. Zo kunnen wij met intelligente sensoren precies de oplossingen leveren die onze klanten nodig hebben. In onze testcentra in Europa, Azië en Noord-Amerika worden systeemoplossingen voor onze klanten getest en geoptimaliseerd. Dat alles maakt van ons een betrouwbare leverancier en R&D-partner.

Onze uitgebreide services vervolledigen ons aanbod. Met onze SICK LifeTime Services ondersteunen we u tijdens de gehele levenscyclus van de machine en zorgen we voor veiligheid en productiviteit.

**Dat is voor ons “Sensor Intelligence”.**

## WERELDWIJD BIJ U IN DE BUURT:

Contactpersonen en andere vestigingen → [www.sick.com](http://www.sick.com)