



DATASHEET

GSE6SP-1GA121AEZZZ

G6
Reflex-tasters en sensoren

SICK Sensor Intelligence



Afbeelding kan afwijken

REFLEXTASTERS EN SENSOREN

GSE6SP-1GA121AEZ-
ZZ

BESTELINFORMATIE

Type	Artikelnr.
GSE6SP-1GA121AEZZZ	1139417

Verdere apparaatvarianten en accessoires op www.sick.com/G6

GEDETAILEERDE TECHNISCHE SPECIFICATIES

KENMERKEN

Werkingsprincipe	Zender-ontvanger	
Schakelafstand	Schakelafstand min.	0 m
	Schakelafstand max.	20 m
Afstandsbereik ontvanger tot zender max. (operationele reserve 1)		0 m ... 20 m
Afstandsbereik ontvanger tot zender aanbevolen (operationele reserve 2)		0 m ... 17 m
Aanbevolen schakelafstandsbereik voor beste performance		0 m ... 17 m
Zendstraal	Lichtbron	PinPoint-LED
	Lichtsoort	Zichtbaar rood licht
	Lichtvlekform	Puntvormig
	Lichtvlek grootte (afstand)	Ø 473,8 mm (10 m)
LED-karakteristieken	Normatieve referentie	EN 62471:2008-09 IEC 62471:2006, gewijzigd
	LED-risicogroepmarkering	Vrije groep
	Golflengte	640 nm
	Gemiddelde levensduur	100.000 h bij $T_u = +25\text{ °C}$
Instelling	Bedrijfsmodus schakelaar	Voor de omkering van de schakelfunctie (licht-/donkeromschakeling)
Indicator (Display)	LED, groen	Bedrijfsmodusindicatie Statisch aan: Power on
	LED geel	Status lichtontvangst Statisch aan: object niet aanwezig

Laag: object aanwezig

VEILIGHEIDSTECHNISCHE KARAKTERISTIEKEN

MTTF _D	1.724 jaren
DC _{avg}	0%
T _M (gebruiksduur)	20 jaren

ELEKTRISCH

Voedingsspanning U _B	10 V DC ... 30 V DC ¹⁾																
Rimpel	≤ 5 V _{ss}																
Gebruikscategorie	DC-12 (Conform EN 60947-5-2) DC-13 (Conform EN 60947-5-2)																
Stroomopname	≤ 30 mA, zonder belasting. Bij U _B = 24 V																
Beschermingsklasse	III																
Digitale output	<table border="0"> <tr> <td>Aantal</td> <td>1</td> </tr> <tr> <td>Type</td> <td>PNP</td> </tr> <tr> <td>Type schakeling</td> <td>Helder-/donkerschakelend</td> </tr> <tr> <td>Signaalspanning PNP HIGH/LOW</td> <td>Ca. U_B-3 V / 0 V</td> </tr> <tr> <td>Uitgangsstroom I_{max}</td> <td>≤ 100 mA ²⁾</td> </tr> <tr> <td>Beveiligingsschakeling outputs</td> <td>Met ompoolbeveiliging Overstroombeveiligd Kortsluitvast</td> </tr> <tr> <td>Responstijd</td> <td>≤ 625 μs ³⁾</td> </tr> <tr> <td>Schakelfrequentie</td> <td>1.000 Hz ⁴⁾</td> </tr> </table>	Aantal	1	Type	PNP	Type schakeling	Helder-/donkerschakelend	Signaalspanning PNP HIGH/LOW	Ca. U _B -3 V / 0 V	Uitgangsstroom I _{max}	≤ 100 mA ²⁾	Beveiligingsschakeling outputs	Met ompoolbeveiliging Overstroombeveiligd Kortsluitvast	Responstijd	≤ 625 μs ³⁾	Schakelfrequentie	1.000 Hz ⁴⁾
Aantal	1																
Type	PNP																
Type schakeling	Helder-/donkerschakelend																
Signaalspanning PNP HIGH/LOW	Ca. U _B -3 V / 0 V																
Uitgangsstroom I _{max}	≤ 100 mA ²⁾																
Beveiligingsschakeling outputs	Met ompoolbeveiliging Overstroombeveiligd Kortsluitvast																
Responstijd	≤ 625 μs ³⁾																
Schakelfrequentie	1.000 Hz ⁴⁾																
Pin-/draad-bezetting	<table border="0"> <tr> <td>Functie pin 4 / zwart (BK)</td> <td>Digitale output, helderschakelend, object aanwezig → output Q LOW</td> </tr> <tr> <td>Functie pin 4 / zwart (BK) - detail</td> <td>De pin 4-functie van de sensor is omschakelbaar Verdere mogelijke instellingen via de bedrijfsmodusschakelaar</td> </tr> </table>	Functie pin 4 / zwart (BK)	Digitale output, helderschakelend, object aanwezig → output Q LOW	Functie pin 4 / zwart (BK) - detail	De pin 4-functie van de sensor is omschakelbaar Verdere mogelijke instellingen via de bedrijfsmodusschakelaar												
Functie pin 4 / zwart (BK)	Digitale output, helderschakelend, object aanwezig → output Q LOW																
Functie pin 4 / zwart (BK) - detail	De pin 4-functie van de sensor is omschakelbaar Verdere mogelijke instellingen via de bedrijfsmodusschakelaar																

¹⁾ Grenswaarden.²⁾ Bij U_B > 24 V, I max = 50 mA.³⁾ Signaallooptijd bij Ohmse belasting.⁴⁾ Bij licht-donkerverhouding 1:1.**MECHANICA**

Constructie	Blokvormig								
Afmetingen (B x H x D)	12 mm x 31,6 mm x 21 mm								
Aansluiting	Leiding, 3-draad, 2 m								
Aansluiting detail	<table border="0"> <tr> <td>Diepvrieseigenschap</td> <td>Onder de 0 °C kabel niet buigen</td> </tr> <tr> <td>Kabeldoorsnede</td> <td>0,14 mm²</td> </tr> <tr> <td>Kabeldiameter</td> <td>Ø 3,4 mm</td> </tr> <tr> <td>Kabellengte (L)</td> <td>2 m</td> </tr> </table>	Diepvrieseigenschap	Onder de 0 °C kabel niet buigen	Kabeldoorsnede	0,14 mm ²	Kabeldiameter	Ø 3,4 mm	Kabellengte (L)	2 m
Diepvrieseigenschap	Onder de 0 °C kabel niet buigen								
Kabeldoorsnede	0,14 mm ²								
Kabeldiameter	Ø 3,4 mm								
Kabellengte (L)	2 m								
Materiaal	<table border="0"> <tr> <td>Behuizing</td> <td>Kunststof, ABS</td> </tr> <tr> <td>Frontlens</td> <td>Kunststof, PMMA</td> </tr> <tr> <td>Kabel</td> <td>Kunststof, PVC</td> </tr> </table>	Behuizing	Kunststof, ABS	Frontlens	Kunststof, PMMA	Kabel	Kunststof, PVC		
Behuizing	Kunststof, ABS								
Frontlens	Kunststof, PMMA								
Kabel	Kunststof, PVC								
Gewicht	Ca. 80 g								
Max. aanhaalmoment van de bevestigingsbouten	0,4 Nm								

OMGEVINGSGEGEVENS

Isolatieklasse	IP67 (EN 60529)
Omgevingstemperatuur bedrijf	-30 °C ... +55 °C
Omgevingstemperatuur magazijn	-40 °C ... +70 °C
Typ. Vreemdlichtongevoeligheid	Zonlicht: ≤ 30.000 lx
Schokbestendigheid	30 g, 11 ms (3 positieve en 3 negatieve schokken langs de X-, Y- en Z-as, 18 schokken in totaal (EN60068-2-27))
Schokbestendigheid	10 Hz ... 55 Hz (Amplitude 0,5 mm, 3 x 30 min (EN60068-2-6))
Luchtvochtigheid	35 % ... 95 %, relatieve luchtvochtigheid (geen aanslag)
Elektromagnetische compatibiliteit (EMC)	EN 60947-5-2
UL-file-nr.	NRKH.E348498 & NRKH7.E348498

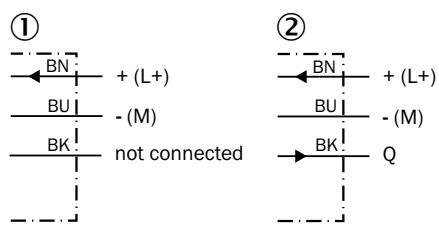
CERTIFICATEN

EU declaration of conformity	✓
UK declaration of conformity	✓
ACMA declaration of conformity	✓
Moroccan declaration of conformity	✓
China RoHS	✓
cULus certificate	✓
Photobiological safety (IEC EN 62471)	✓

CLASSIFICATIES

ECLASS 5.0	27270901
ECLASS 5.1.4	27270901
ECLASS 6.0	27270901
ECLASS 6.2	27270901
ECLASS 7.0	27270901
ECLASS 8.0	27270901
ECLASS 8.1	27270901
ECLASS 9.0	27270901
ECLASS 10.0	27270901
ECLASS 11.0	27270901
ECLASS 12.0	27270901
ETIM 5.0	EC002716
ETIM 6.0	EC002716
ETIM 7.0	EC002716
ETIM 8.0	EC002716
UNSPSC 16.0901	39121528

AANSLUITSCHEMA CD-049



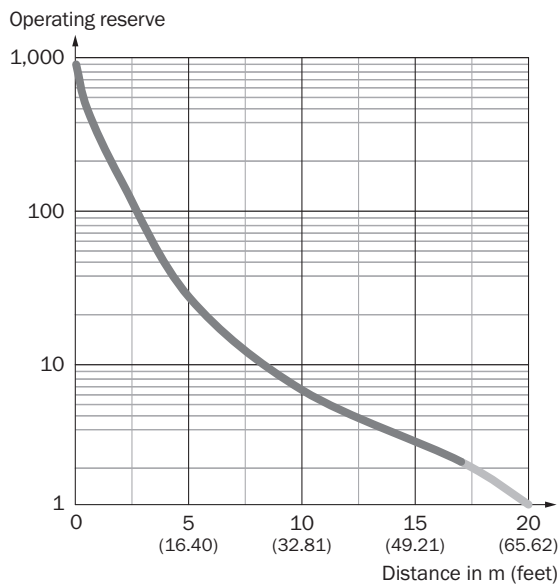
WAARHEIDSTABEL PNP - DONKERSCHAKELEND \bar{Q}

	Dark switching \bar{Q} (normally open)	
	Object not present → Output LOW	Object present → Output HIGH
Light receive	✓	✗
Light receive indicator	☀	✗
Load resistance	✗	⚡

WAARHEIDSTABEL PNP - HELDERSCHAKELEND Q

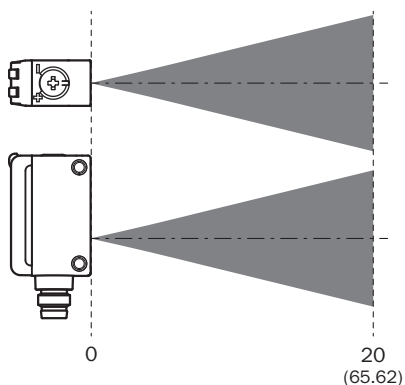
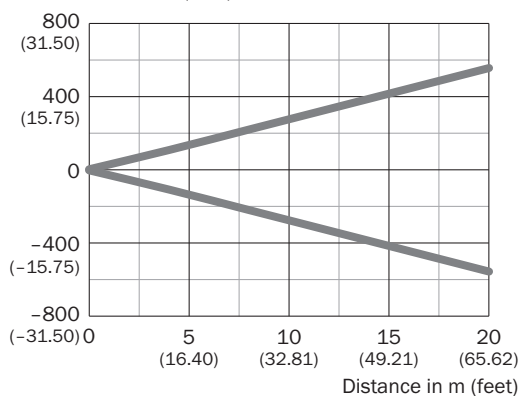
	Light switching Q (normally closed)	
	Object not present → Output HIGH	Object present → Output LOW
Light receive	✔	✘
Light receive indicator	☀	✘
Load resistance	⚡	✘

KARAKTERISTIEK

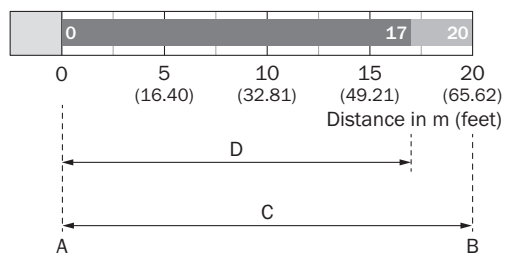


LICHTVLEKROOTTE

Dimensions in mm (inch)



SCHAKELAFSTANDGRAFIEK



A	Schakelafstand min. in m
B	Schakelafstand max. in m
C	Afstandsbereik ontvanger tot zender max.
D	Afstandsbereik ontvanger tot zender aanbevolen

Meer informatie en geschikte accessoires, toepassingsvoorbeelden en downloads zoals CAD-maatmodellen, gebruiksaanwijzingen en software vindt u onder www.sick.com/1139417



SICK IN ÉÉN OOGOPSLAG

SICK is een wereldwijd toonaangevende technologieonderneming voor intelligente sensoroplossingen en geïntegreerde oplossingen in de industriële automatisering. Onze technologieën stellen wereldwijd nieuwe normen en maken uw industriële processen efficiënter, veiliger en duurzamer – zowel in de logistiek als in de productie.

SICK combineert sensorintelligentie met branche-inzicht en gecertificeerde adviesdiensten. Wij bieden u de ideale basis voor schaalbare en op maat gesneden automatiseringsoplossingen en bieden u een toegevoegde waarde over de hele waardescheppingsketen. Onze nauwe samenwerking met onze klanten is meer dan alleen een belofte: samen verbeteren we de productiviteit, verhogen we de kwaliteit, beschermen we de gezondheid en veiligheid en zorgen we voor een duurzame toekomst. Met empathie en vertrouwen.

Met passie en een pioniersgeest ontwikkelt SICK al sinds 1946 innovatieve technologieën. Dankzij een wereldwijd netwerk in ca. 40 landen biedt SICK wereldwijde dekking en is ook altijd aanwezig bij u in de buurt. Het hoofdkantoor van het bedrijf is gevestigd in Waldkirch in de buurt van Freiburg in Duitsland. Onze klanten doen hun voordeel met ons inzicht in lokale en wereldwijde eisen en behoeften, die wij vertalen naar oplossingen op maat.