

DATASHEET

GSE6SP-22E121AEZZZ

G6
Reflex-tasters en sensoren

SICK Sensor Intelligence

REFLEXTASTERS EN SENSOREN

GSE6SP-22E121AEZ-
ZZ

BESTELINFORMATIE

| Type | Artikelnr. |
|--------------------|------------|
| GSE6SP-22E121AEZZZ | 1139416 |

Verdere apparaatvarianten en accessoires op www.sick.com/G6



Abbeelding kan afwijken

GEDETAILEERDE TECHNISCHE SPECIFICATIES

KENMERKEN

| | | |
|---|-----------------------------|--|
| Werkingsprincipe | Zender-ontvanger | |
| Schakelafstand | Schakelafstand min. | 0 m |
| | Schakelafstand max. | 20 m |
| Afstandsbereik ontvanger tot zender max. (operationele reserve 1) | | 0 m ... 20 m |
| Afstandsbereik ontvanger tot zender aanbevolen (operationele reserve 2) | | 0 m ... 17 m |
| Aanbevolen schakelafstandsbereik voor beste performance | | 0 m ... 17 m |
| Zendstraal | Lichtbron | PinPoint-LED |
| | Lichtsoort | Zichtbaar rood licht |
| | Lichtvlekform | Puntvormig |
| | Lichtvlek grootte (afstand) | Ø 473,8 mm (10 m) |
| LED-karakteristieken | Normatieve referentie | EN 62471:2008-09 IEC 62471:2006, gewijzigd |
| | LED-risicogroepmarkering | Vrije groep |
| | Golflengte | 640 nm |
| | Gemiddelde levensduur | 100.000 h bij $T_u = +25\text{ °C}$ |
| Instelling | Bedrijfsmodus schakelaar | Voor de omkering van de schakelfunctie (licht-/donkeromschakeling) |
| Indicator (Display) | LED, groen | Bedrijfsmodusindicatie Statisch aan: Power on |
| | LED geel | Status lichtontvangst Statisch aan: object niet aanwezig |

Laag: object aanwezig

ELEKTRISCH

| | |
|------------------------|--|
| Voedingsspanning U_b | 10 V DC ... 30 V DC ¹⁾ |
| Rimpel | $\leq 5 V_{ss}$ |
| Gebruikscategorie | DC-12 (Conform EN 60947-5-2) DC-13 (Conform EN 60947-5-2) |
| Stroomopname | ≤ 30 mA, zonder belasting. Bij $U_b = 24$ V |
| Beschermingsklasse | III |
| Digitale output | <p>Aantal 1</p> <p>Type NPN: open collector</p> <p>Type schakeling Helder-/donkerschakelend</p> <p>Signaalspanning NPN HIGH/LOW Ca. $U_b / \leq 3$ V</p> <p>Uitgangsstroom I_{max} ≤ 100 mA ²⁾</p> <p>Beveiligingsschakeling outputs Met ompoolbeveiliging Overstroombeveiligd Kortsluitvast</p> <p>Responstijd $\leq 625 \mu s$ ³⁾</p> <p>Schakelfrequentie 1.000 Hz ⁴⁾</p> |
| Pin-/draad-bezetting | <p>Functie pin 4 / zwart (BK) Digitale output, helderschakelend, object aanwezig → output Q HIGH</p> <p>Functie pin 4 / zwart (BK) - detail De pin 4-functie van de sensor is omschakelbaar Verdere mogelijke instellingen via de bedrijfsmodusschakelaar</p> |

¹⁾ Grenswaarden.²⁾ Bij $U_b > 24$ V, $I_{max} = 50$ mA.³⁾ Signaalooptijd bij Ohmse belasting.⁴⁾ Bij licht-donkerverhouding 1:1.**MECHANICA**

| | |
|--|---|
| Constructie | Blokvormig |
| Afmetingen (B x H x D) | 12 mm x 31,6 mm x 21 mm |
| Aansluiting | Stekker M8, 4-pins |
| Materiaal | <p>Behuizing Kunststof, ABS</p> <p>Frontlens Kunststof, PMMA</p> <p>Stekker Metaal, Koperlegering (C3604 CUZN39PB3)</p> |
| Gewicht | Ca. 10 g |
| Max. aanhaalmoment van de bevestigingsbouten | 0,4 Nm |

OMGEVINGSGEGEVENS

| | |
|--|---|
| Isolatieklasse | IP67 (EN 60529) |
| Omgevingstemperatuur bedrijf | -30 °C ... +55 °C |
| Omgevingstemperatuur magazijn | -40 °C ... +70 °C |
| Typ. Vreemdlichtongevoeligheid | Zonlicht: ≤ 30.000 lx |
| Schokbestendigheid | 11 ms (3 positieve en 3 negatieve schokken langs de X-, Y- en Z-as, 18 schokken in totaal (EN60068-2-27)) |
| Schokbestendigheid | 10 Hz ... 55 Hz (Amplitude 0,5 mm, 3 x 30 min (EN60068-2-6)) |
| Luchtvochtigheid | 35 % ... 95 %, relatieve luchtvochtigheid (geen aanslag) |
| Elektromagnetische compatibiliteit (EMC) | EN 60947-5-2 |
| UL-file-nr. | NRKH.E348498 & NRKH7.E348498 |

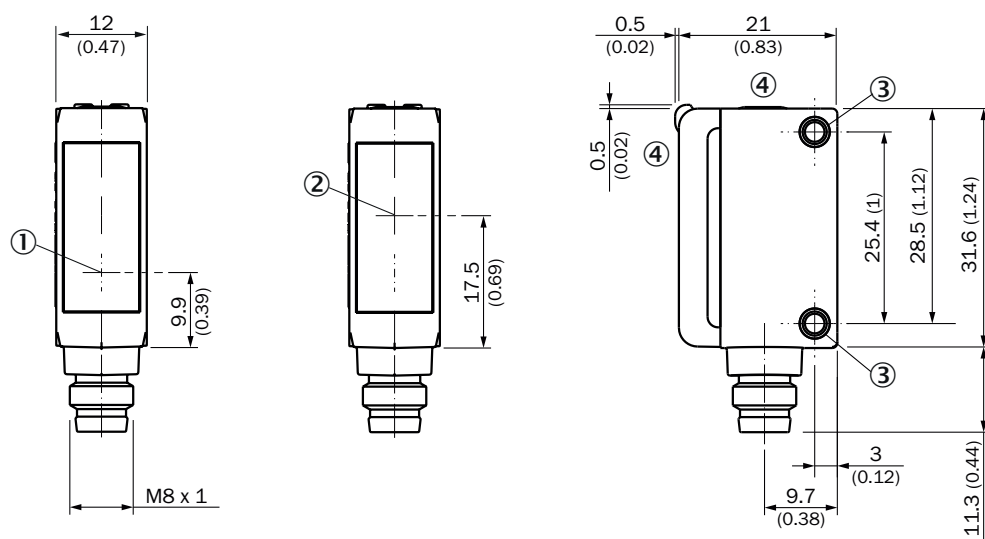
CERTIFICATEN

| | |
|------------------------------------|---|
| EU declaration of conformity | ✓ |
| UK declaration of conformity | ✓ |
| ACMA declaration of conformity | ✓ |
| Moroccan declaration of conformity | ✓ |
| China RoHS | ✓ |
| cULus certificate | ✓ |

CLASSIFICATIES

| | |
|----------------|----------|
| ECLASS 5.0 | 27270901 |
| ECLASS 5.1.4 | 27270901 |
| ECLASS 6.0 | 27270901 |
| ECLASS 6.2 | 27270901 |
| ECLASS 7.0 | 27270901 |
| ECLASS 8.0 | 27270901 |
| ECLASS 8.1 | 27270901 |
| ECLASS 9.0 | 27270901 |
| ECLASS 10.0 | 27270901 |
| ECLASS 11.0 | 27270901 |
| ECLASS 12.0 | 27270901 |
| ETIM 5.0 | EC002716 |
| ETIM 6.0 | EC002716 |
| ETIM 7.0 | EC002716 |
| ETIM 8.0 | EC002716 |
| UNSPSC 16.0901 | 39121528 |

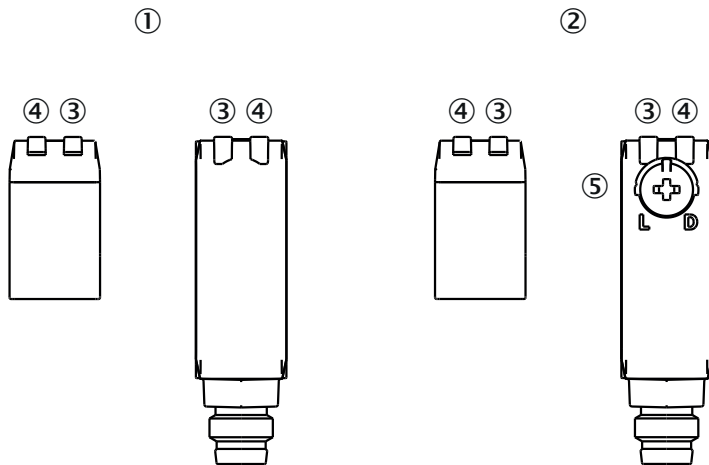
MAATTEKENING



Afmetingen in mm (inch)

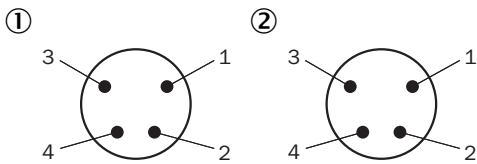
- ① Midden optische as zender
- ② Midden optische as ontvangstindicator
- ③ Montageboringen M3
- ④ Weergave- en instelelementen

WEERGAVE- EN INSTELELEMENTEN



- ① zender
- ② ontvanger
- ③ LED, groen
- ④ LED geel
- ⑤ Bedrijfsmodusschakelaar

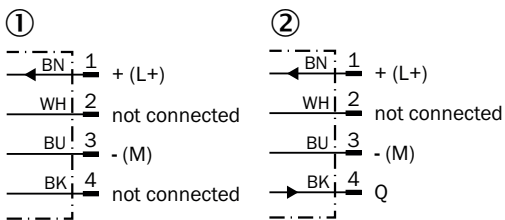
AANSLUITCONFIGURATIE



Stekker M8, 4-pins

- ① ontvanger
- ② zender

AANSLUITSCHEMA CD-057



- ① zender
- ② ontvanger

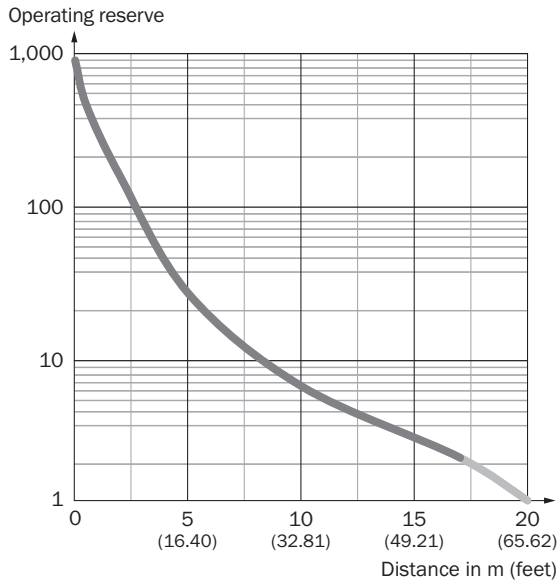
WAARHEIDSTABEL PNP - DONKERSCHAKELEND \bar{Q}

| | Dark switching \bar{Q} (normally open) | |
|-------------------------|--|-----------------------------|
| | Object not present → Output HIGH | Object present → Output LOW |
| Light receive | ✓ | ✗ |
| Light receive indicator | | ✗ |
| Load resistance | ✗ | |
| | | |

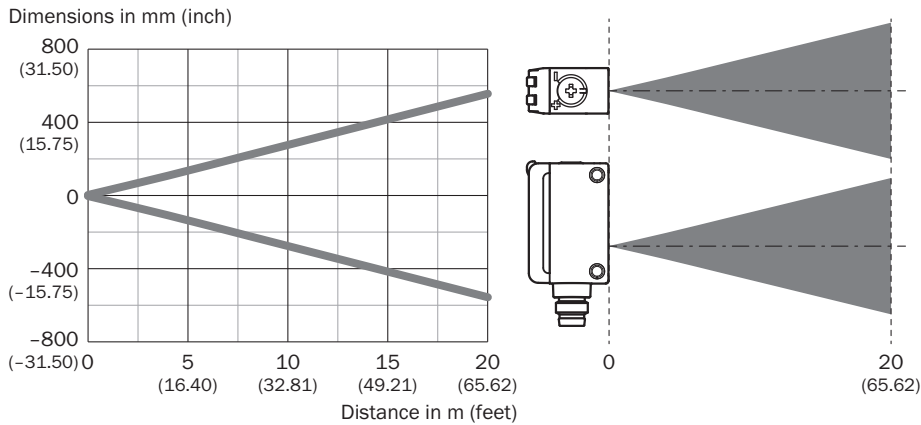
WAARHEIDSTABEL NPN - HELDERSCHAKELEND Q

| | Light switching Q (normally closed) | |
|-------------------------|-------------------------------------|------------------------------|
| | Object not present → Output LOW | Object present → Output HIGH |
| Light receive | ✓ | ✗ |
| Light receive indicator | | ✗ |
| Load resistance | | ✗ |
| | | |

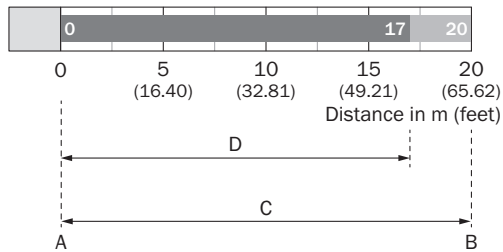
KARAKTERISTIEK



LICHTVLEKGROOTTE



SCHAKELAFSTANDGRAFIEK



| | |
|---|--|
| A | Schakelafstand min. in m |
| B | Schakelafstand max. in m |
| C | Afstandsbereik ontvanger tot zender max. |
| D | Afstandsbereik ontvanger tot zender aanbevolen |

Meer informatie en geschikte accessoires, toepassingsvoorbeelden en downloads zoals CAD-maatmodellen, gebruiksaanwijzingen en software vindt u onder www.sick.com/1139416



SICK IN ÉÉN OOGOPSLAG

SICK is een wereldwijd toonaangevende technologieonderneming voor intelligente sensoroplossingen en geïntegreerde oplossingen in de industriële automatisering. Onze technologieën stellen wereldwijd nieuwe normen en maken uw industriële processen efficiënter, veiliger en duurzamer – zowel in de logistiek als in de productie.

SICK combineert sensorintelligentie met branche-inzicht en gecertificeerde adviesdiensten. Wij bieden u de ideale basis voor schaalbare en op maat gesneden automatiseringsoplossingen en bieden u een toegevoegde waarde over de hele waardescheppingsketen. Onze nauwe samenwerking met onze klanten is meer dan alleen een belofte: samen verbeteren we de productiviteit, verhogen we de kwaliteit, beschermen we de gezondheid en veiligheid en zorgen we voor een duurzame toekomst. Met empathie en vertrouwen.

Met passie en een pioniersgeest ontwikkelt SICK al sinds 1946 innovatieve technologieën. Dankzij een wereldwijd netwerk in ca. 40 landen biedt SICK wereldwijde dekking en is ook altijd aanwezig bij u in de buurt. Het hoofdkantoor van het bedrijf is gevestigd in Waldkirch in de buurt van Freiburg in Duitsland. Onze klanten doen hun voordeel met ons inzicht in lokale en wereldwijde eisen en behoeften, die wij vertalen naar oplossingen op maat.