



DATASHEET

GTE6SP-32A1146EZZZ

G6
Reflexasters en sensoren

SICK Sensor Intelligence

REFLEXTASTERS EN SENSOREN

GTE6SP-32A1146EZZZ

BESTELINFORMATIE

Type	Artikelnr.
GTE6SP-32A1146EZZZ	1139412

Verdere apparaatvarianten en accessoires op www.sick.com/G6



Atbeelding kan afwijken

GEDETAILEERDE TECHNISCHE SPECIFICATIES

KENMERKEN

Werkingsprincipe		Reflex­taster
Werkingsprincipe detail		Energetisch
Schakelafstand	Schakelafstand min. Schakelafstand max. Aanbevolen schakelafstandsbereik voor beste performance	30 mm 900 mm 80 mm ... 190 mm
Zendstraal	Lichtbron Lichtsoort Lichtvlek­vorm Lichtvlek­grootte (afstand)	PinPoint-LED Zichtbaar rood licht Puntvormig Ø 3,4 mm (150 mm)
LED-karakteristieken	Normatieve referentie LED-­risicogroep­markering Golflengte Gemiddelde levensduur	EN 62471:2008-09 IEC 62471:2006, gewijzigd Vrije groep 640 nm 100.000 h bij $T_u = +25\text{ °C}$
Kleinste detecteerbaar object (MDO) type.		Object met 90 % remissiefactor (komt overeen met standaardwit volgens DIN 5033)
Instelling	Potentiometer Bedrijfsmodus­schakelaar	Ter instelling van de schakelafstand, 5 omwentelingen Voor de omkering van de schakelfunctie (licht-/donkerom­schakeling)
Indicator (Display)	LED, groen LED geel	Bedrijfsmodus­indicatie Statisch aan: Power on Status lichtontvangst Statisch aan: object aanwezig

Statisch uit: object niet aanwezig

ELEKTRISCH

Voedingsspanning U_B	10 V DC ... 30 V DC ¹⁾
Rimpel	$\leq 5 V_{ss}$
Gebruikscategorie	DC-12 (Conform EN 60947-5-2) DC-13 (Conform EN 60947-5-2)
Stroomopname	≤ 20 mA, zonder belasting. Bij $U_B = 24$ V
Beschermingsklasse	III
Digitale output	<p>Aantal 1</p> <p>Type PNP</p> <p>Type schakeling Helder-/donkerschakelend</p> <p>Signaalspanning PNP HIGH/LOW Ca. $U_B - 3$ V / 0 V</p> <p>Uitgangsstroom I_{max} ≤ 100 mA ²⁾</p> <p>Beveiligingsschakeling outputs Met ompoolbeveiliging Overstroombeveiligd Kortsluitvast</p> <p>Responstijd $\leq 1.250 \mu s$ ³⁾</p> <p>Schakelfrequentie 500 Hz ⁴⁾</p>
Pin-/draad-bezetting	<p>Functie pin 4 / zwart (BK) Digitale output, helderschakelend, object aanwezig → output Q HIGH</p> <p>Functie pin 4 / zwart (BK) - detail De pin 4-functie van de sensor is omschakelbaar Verdere mogelijke instellingen via de bedrijfsmodus-schakelaar</p>

¹⁾ Grenswaarden.²⁾ Bij $U_B > 24$ V, $I_{max} = 50$ mA.³⁾ Signaallooptijd bij Ohmse belasting.⁴⁾ Bij licht-donkerverhouding 1:1.**MECHANICA**

Constructie	Blokvormig
Afmetingen (B x H x D)	12 mm x 31,6 mm x 21 mm
Aansluiting	Kabel met stekker M8, 4-pins, 337 mm
Aansluiting detail	<p>Diepvrieseigenschap Onder de 0 °C kabel niet buigen</p> <p>Kabeldoorsnede 0,14 mm²</p> <p>Kabeldiameter \varnothing 3,4 mm</p> <p>Kabellengte (L) 300 mm</p>
Materiaal	<p>Behuizing Kunststof, ABS</p> <p>Frontlens Kunststof, PMMA</p> <p>Kabel Kunststof, PVC</p> <p>Stekker Metaal, Koperlegering (C3604 CUZN39PB3)</p>
Gewicht	Ca. 16 g
Max. aanhaalmoment van de bevestigingsbouten	0,4 Nm

OMGEVINGSGEGEVENS

Isolatieklasse	IP67 (EN 60529)
Omgevingstemperatuur bedrijf	-30 °C ... +55 °C
Omgevingstemperatuur magazijn	-40 °C ... +70 °C
Typ. Vreemdlichtongevoeligheid	Zonlicht: ≤ 30.000 lx
Schokbestendigheid	11 ms (3 positieve en 3 negatieve schokken langs de X-, Y- en Z-as, 18 schokken in totaal (EN60068-2-27))

Schokbestendigheid	10 Hz ... 55 Hz (Amplitude 0,5 mm, 3 x 30 min (EN60068-2-6))
Luchtvochtigheid	35 % ... 95 %, relatieve luchtvochtigheid (geen aanslag)
Elektromagnetische compatibiliteit (EMC)	EN 60947-5-2
UL-file-nr.	NRKH.E348498 & NRKH7.E348498

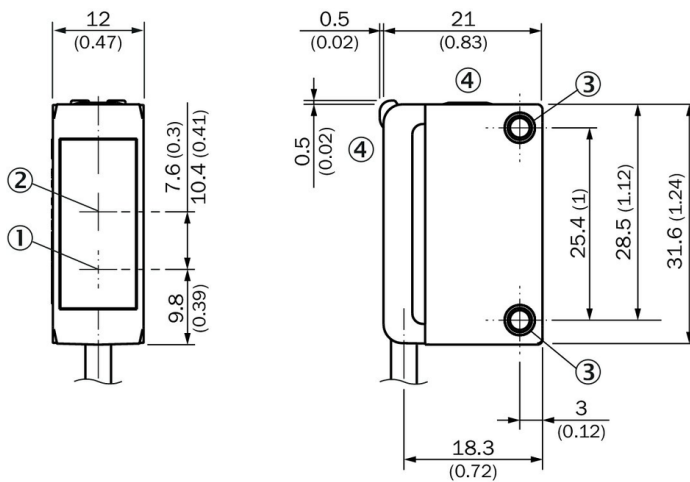
CERTIFICATEN

EU declaration of conformity	✓
UK declaration of conformity	✓
ACMA declaration of conformity	✓
Moroccan declaration of conformity	✓
China RoHS	✓
cULus certificate	✓
Photobiological safety (IEC EN 62471)	✓

CLASSIFICATIES

ECLASS 5.0	27270904
ECLASS 5.1.4	27270904
ECLASS 6.0	27270904
ECLASS 6.2	27270904
ECLASS 7.0	27270904
ECLASS 8.0	27270904
ECLASS 8.1	27270904
ECLASS 9.0	27270904
ECLASS 10.0	27270904
ECLASS 11.0	27270904
ECLASS 12.0	27270903
ETIM 5.0	EC002719
ETIM 6.0	EC002719
ETIM 7.0	EC002719
ETIM 8.0	EC002719
UNSPSC 16.0901	39121528

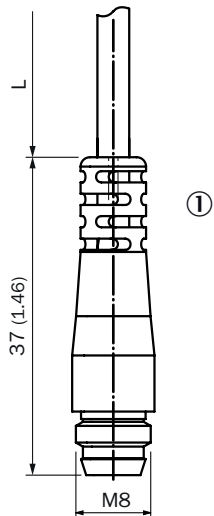
MAATTEKENING



Afmetingen in mm (inch)

- ① Midden optische as zender
- ② Midden optische as ontvangstindicator
- ③ Montageboringen M3
- ④ Weergave- en insteелеlementen

MAATSCHETS, AANSLUITING

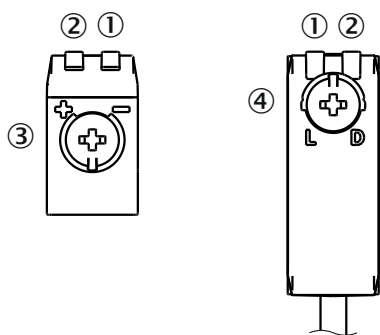


Afmetingen in mm (inch)

voor kabellengte (l), zie technische gegevens

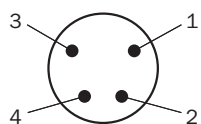
- ① Kabel met stekker M8

WEERGAVE- EN INSTELELEMENTEN

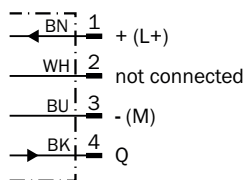


- ① LED, groen
- ② LED geel
- ③ Potentiometer
- ④ Bedrijfsmodusschakelaar

AANSLUITTYPE STEKKER M8, 4-PINS



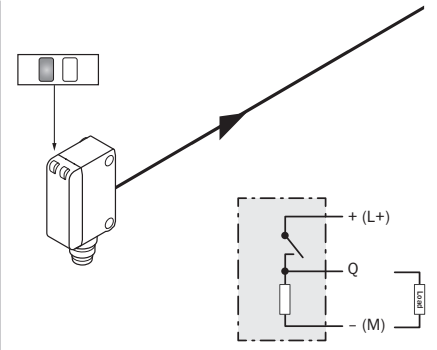
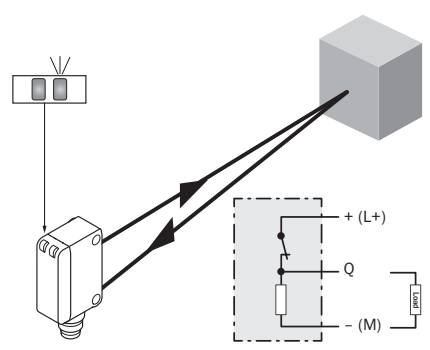
AANSLUITSCHEMA CD-066



WAARHEIDSTABEL PNP - DONKERSCHAKELEND \bar{Q}

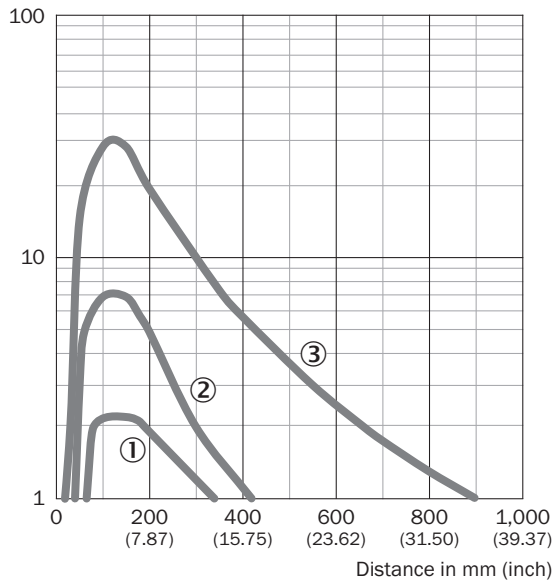
	Dark switching \bar{Q} (normally closed)	
	Object not present → Output HIGH	Object present → Output LOW
Light receive	✗	✔
Light receive indicator	✗	☀
Load resistance	⚡	✗

WAARHEIDSTABEL PNP - HELDERSCHAKELEND Q

	Light switching Q (normally open)	
	Object not present → Output LOW	Object present → Output HIGH
Light receive	✘	✔
Light receive indicator	✘	☀
Load resistance	✘	⚡
		

KARAKTERISTIEK

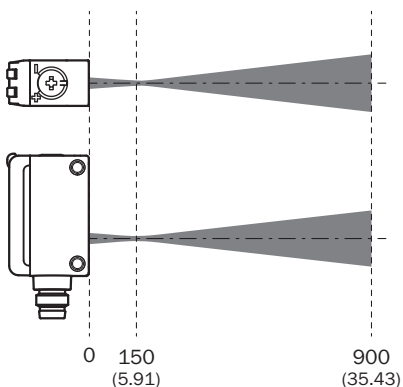
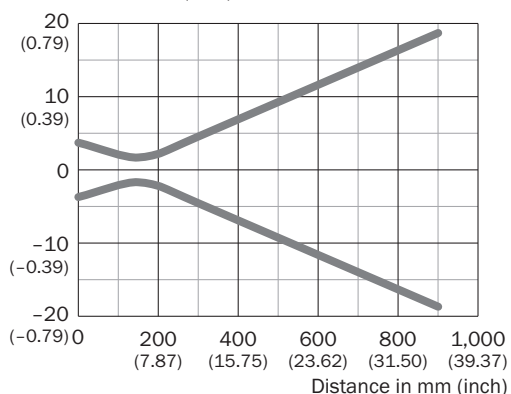
Operating reserve



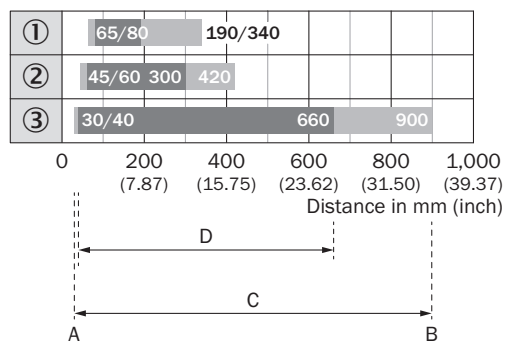
- ① Zwart object, 6 % remissiefactor
- ② Grijs object, 18 % remissiefactor
- ③ Wit object, 90 % remissiefactor

LICHTVLEKROOTTE

Dimensions in mm (inch)



SCHAKELAFSTANDGRAFIEK



1	Zwart object, 6 % remissiefactor
2	Grijs object, 18 % remissiefactor
3	Wit object, 90 % remissiefactor
A	Schakelafstand min. in mm
B	Schakelafstand max. in mm
C	Afstandsbereik sensor tot object max.
D	Afstandsbereik sensor tot object aanbevolen

Meer informatie en geschikte accessoires, toepassingsvoorbeelden en downloads zoals CAD-maatmodellen, gebruiksaanwijzingen en software vindt u onder www.sick.com/1139412



SICK IN ÉÉN OOGOPSLAG

SICK is een wereldwijd toonaangevende technologieonderneming voor intelligente sensoroplossingen en geïntegreerde oplossingen in de industriële automatisering. Onze technologieën stellen wereldwijd nieuwe normen en maken uw industriële processen efficiënter, veiliger en duurzamer – zowel in de logistiek als in de productie.

SICK combineert sensorintelligentie met branche-inzicht en gecertificeerde adviesdiensten. Wij bieden u de ideale basis voor schaalbare en op maat gesneden automatiseringsoplossingen en bieden u een toegevoegde waarde over de hele waardescheppingsketen. Onze nauwe samenwerking met onze klanten is meer dan alleen een belofte: samen verbeteren we de productiviteit, verhogen we de kwaliteit, beschermen we de gezondheid en veiligheid en zorgen we voor een duurzame toekomst. Met empathie en vertrouwen.

Met passie en een pioniersgeest ontwikkelt SICK al sinds 1946 innovatieve technologieën. Dankzij een wereldwijd netwerk in ca. 40 landen biedt SICK wereldwijde dekking en is ook altijd aanwezig bij u in de buurt. Het hoofdkantoor van het bedrijf is gevestigd in Waldkirch in de buurt van Freiburg in Duitsland. Onze klanten doen hun voordeel met ons inzicht in lokale en wereldwijde eisen en behoeften, die wij vertalen naar oplossingen op maat.