



DATASHEET

GLD6SP-22A121AEZZZ

G6
Reflex-tasters en sensoren

SICK Sensor Intelligence

REFLEXTASTERS EN SENSOREN

GLD6SP-22A121AEZ-
ZZ

Afbeelding kan afwijken

BESTELINFORMATIE

Type	Artikelnr.
GLD6SP-22A121AEZZZ	1139254

Verdere apparaatvarianten en accessoires op www.sick.com/G6

GEDETAILEERDE TECHNISCHE SPECIFICATIES

KENMERKEN

Werkingsprincipe	Reflector fotocel
Werkingsprincipe detail	Met minimale afstand tot de reflector (systeem met dubbele lens)
Schakelafstand	Schakelafstand min. 0,03 m Schakelafstand max. 6 m Afstandsbereik reflector tot sensor max. (operationele reserve 1) 0,03 m ... 6 m Afstandsbereik reflector tot sensor aanbevolen (operationele reserve 2) 0,07 m ... 5 m Referentiereflector Reflector PL80A Aanbevolen schakelafstandsbereik voor beste performance 0,25 m ... 1,6 m
Polarisatiefilter	Ja
Zendstraal	Lichtbron PinPoint-LED Lichtsoort Zichtbaar rood licht Lichtvlekform Puntvormig Lichtvlek grootte (afstand) Ø 11,5 mm (350 mm)
LED-karakteristieken	Normatieve referentie EN 62471:2008-09 IEC 62471:2006, gewijzigd LED-risicogroepmarkering Vrije groep Golflengte 640 nm Gemiddelde levensduur 100.000 h bij $T_u = +25\text{ °C}$
Instelling	Bedrijfsmodus schakelaar Voor de omkering van de schakelfunctie (licht-/donkeromschakeling)
Indicator (Display)	LED, groen Bedrijfsmodusindicatie

LED geel	Statisch aan: Power on Status lichtontvangst Statisch aan: object niet aanwezig Laag: object aanwezig
----------	--

ELEKTRISCH

Voedingsspanning U_b	10 V DC ... 30 V DC ¹⁾																
Rimpel	$\leq 5 V_{ss}$																
Gebruikscategorie	DC-12 (Conform EN 60947-5-2) DC-13 (Conform EN 60947-5-2)																
Stroomopname	≤ 20 mA, zonder belasting. Bij $U_b = 24$ V																
Beschermingsklasse	III																
Digitale output	<table> <tr> <td>Aantal</td> <td>1</td> </tr> <tr> <td>Type</td> <td>PNP</td> </tr> <tr> <td>Type schakeling</td> <td>Helder-/donkerschakelend</td> </tr> <tr> <td>Signaalspanning PNP HIGH/LOW</td> <td>Ca. $U_b - 3$ V / 0 V</td> </tr> <tr> <td>Uitgangsstroom I_{max}</td> <td>≤ 100 mA ²⁾</td> </tr> <tr> <td>Beveiligingsschakeling outputs</td> <td>Met ompoolbeveiliging Overstroombeveiligd Kortsluitvast</td> </tr> <tr> <td>Responstijd</td> <td>$\leq 625 \mu s$ ³⁾</td> </tr> <tr> <td>Schakelfrequentie</td> <td>1.000 Hz ⁴⁾</td> </tr> </table>	Aantal	1	Type	PNP	Type schakeling	Helder-/donkerschakelend	Signaalspanning PNP HIGH/LOW	Ca. $U_b - 3$ V / 0 V	Uitgangsstroom I_{max}	≤ 100 mA ²⁾	Beveiligingsschakeling outputs	Met ompoolbeveiliging Overstroombeveiligd Kortsluitvast	Responstijd	$\leq 625 \mu s$ ³⁾	Schakelfrequentie	1.000 Hz ⁴⁾
Aantal	1																
Type	PNP																
Type schakeling	Helder-/donkerschakelend																
Signaalspanning PNP HIGH/LOW	Ca. $U_b - 3$ V / 0 V																
Uitgangsstroom I_{max}	≤ 100 mA ²⁾																
Beveiligingsschakeling outputs	Met ompoolbeveiliging Overstroombeveiligd Kortsluitvast																
Responstijd	$\leq 625 \mu s$ ³⁾																
Schakelfrequentie	1.000 Hz ⁴⁾																
Pin-/draad-bezetting	<table> <tr> <td>Functie pin 4 / zwart (BK)</td> <td>Digitale output, helderschakelend, object aanwezig → output Q LOW</td> </tr> <tr> <td>Functie pin 4 / zwart (BK) - detail</td> <td>De pin 4-functie van de sensor is omschakelbaar Verdere mogelijke instellingen via de bedrijfsmodusshakelaar</td> </tr> </table>	Functie pin 4 / zwart (BK)	Digitale output, helderschakelend, object aanwezig → output Q LOW	Functie pin 4 / zwart (BK) - detail	De pin 4-functie van de sensor is omschakelbaar Verdere mogelijke instellingen via de bedrijfsmodusshakelaar												
Functie pin 4 / zwart (BK)	Digitale output, helderschakelend, object aanwezig → output Q LOW																
Functie pin 4 / zwart (BK) - detail	De pin 4-functie van de sensor is omschakelbaar Verdere mogelijke instellingen via de bedrijfsmodusshakelaar																

¹⁾ Grenswaarden.²⁾ Bij $U_b > 24$ V, $I_{max} = 50$ mA.³⁾ Signaallooptijd bij Ohmse belasting.⁴⁾ Bij licht-donkerverhouding 1:1.**MECHANICA**

Constructie	Blokvormig						
Afmetingen (B x H x D)	12 mm x 31,6 mm x 21 mm						
Aansluiting	Stekker M8, 4-pins						
Materiaal	<table> <tr> <td>Behuizing</td> <td>Kunststof, ABS</td> </tr> <tr> <td>Frontlens</td> <td>Kunststof, PMMA</td> </tr> <tr> <td>Stekker</td> <td>Metaal, Koperlegering (C3604 CUZN39PB3)</td> </tr> </table>	Behuizing	Kunststof, ABS	Frontlens	Kunststof, PMMA	Stekker	Metaal, Koperlegering (C3604 CUZN39PB3)
Behuizing	Kunststof, ABS						
Frontlens	Kunststof, PMMA						
Stekker	Metaal, Koperlegering (C3604 CUZN39PB3)						
Gewicht	Ca. 10 g						
Max. aanhaalmoment van de bevestigingsbouten	0,4 Nm						

OMGEVINGSGEGEVENS

Isolatieklasse	IP67 (EN 60529)
Omgevingstemperatuur bedrijf	-30 °C ... +55 °C
Omgevingstemperatuur magazijn	-40 °C ... +70 °C
Typ. Vreemdlichtongevoeligheid	Zonlicht: ≤ 30.000 lx
Schokbestendigheid	11 ms (3 positieve en 3 negatieve schokken langs de X-, Y- en Z-as, 18 schokken in totaal (EN60068-2-27))
Schokbestendigheid	10 Hz ... 55 Hz (Amplitude 0,5 mm, 3 x 30 min (EN60068-2-6))
Luchtvochtigheid	35 % ... 95 %, relatieve luchtvochtigheid (geen aanslag)
Elektromagnetische compatibiliteit (EMC)	EN 60947-5-2

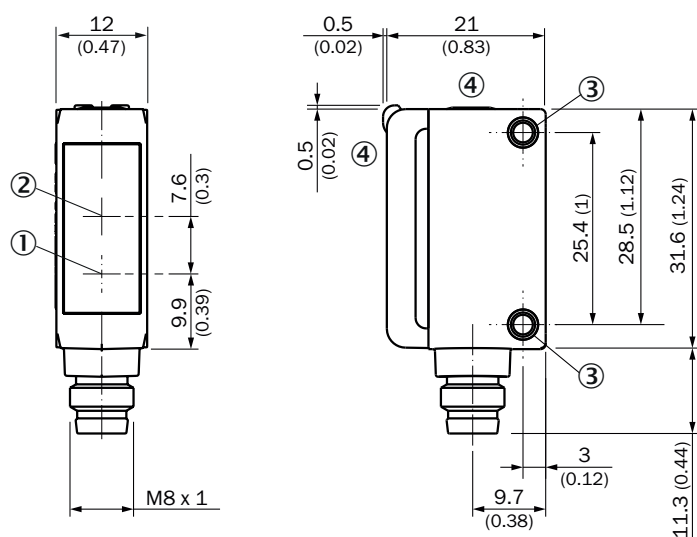
UL-file-nr.

NRKH.E348498 & NRKH7.E348498

CERTIFICATEN

EU declaration of conformity	✓
UK declaration of conformity	✓
ACMA declaration of conformity	✓
Moroccan declaration of conformity	✓
China RoHS	✓
cULus certificate	✓

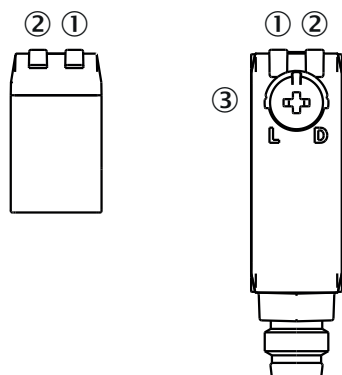
MAATTEKENING



Afmetingen in mm (inch)

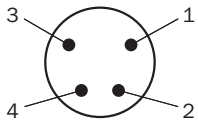
- ① Midden optische as zender
- ② Midden optische as ontvangerindicator
- ③ Montageboringen M3
- ④ Weergave- en insteletelementen

WEERGAVE- EN INSTELELEMENTEN

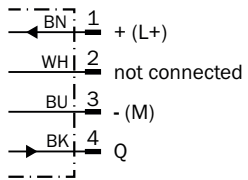


- ① LED, groen
- ② LED geel
- ③ Bedrijfsmodus-schakelaar

AANSLUITTYPE STEKKER M8, 4-PINS



AANSLUITSCHEMA CD-066



WAARHEIDSTABEL PNP - HELDERSCHAKELEND Q

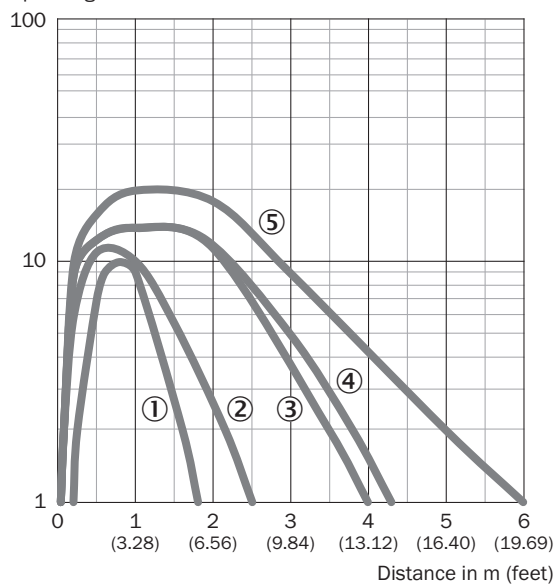
	Light switching Q (normally closed)	
	Object not present → Output HIGH	Object present → Output LOW
Light receive	✓	✗
Light receive indicator	☀	✗
Load resistance	⚡	✗

WAARHEIDSTABEL PNP - DONKERSCHAKELEND \bar{Q}

	Dark switching \bar{Q} (normally open)	
	Object not present → Output LOW	Object present → Output HIGH
Light receive	✓	✗
Light receive indicator	☀	✗
Load resistance	✗	⚡

KARAKTERISTIEK

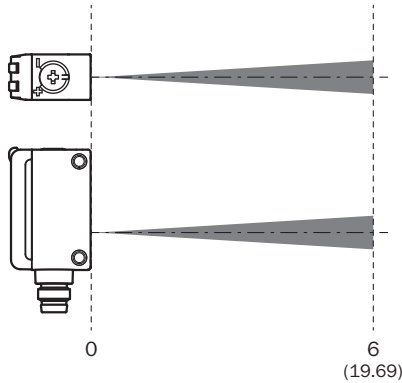
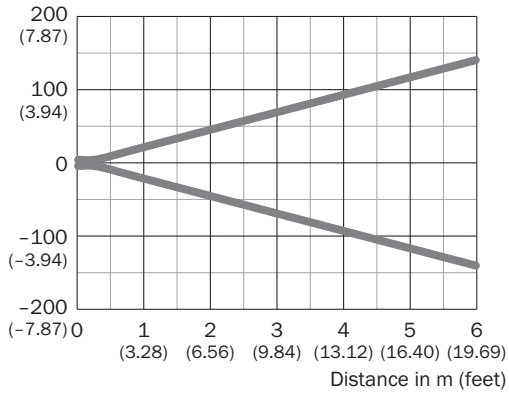
Operating reserve



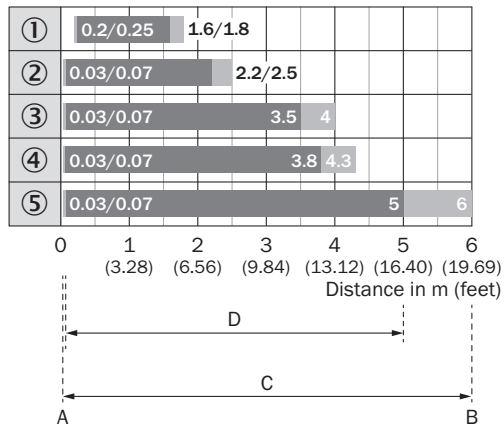
- ① Reflecterende folie REF-IRF-56
- ② Reflector PL20A
- ③ Reflector P250
- ④ Reflector PL40A
- ⑤ Reflector PL80A

LICHTVLEKGROOTTE

Dimensions in mm (inch)



SCHAKELAFSTANDGRAFIEK



1	Reflecterende folie REF-IRF-56
2	Reflector PL20A
3	Reflector P250
4	Reflector PL40A
5	Reflector PL80A
A	Schakelafstand min. in m
B	Schakelafstand max. in m
C	Afstandsbereik reflector tot sensor max. (operationele reserve 1)
D	Afstandsbereik reflector tot sensor aanbevolen (operationele reserve 2)

Meer informatie en geschikte accessoires, toepassingsvoorbeelden en downloads zoals CAD-maatmodellen, gebruiksaanwijzingen en software vindt u onder www.sick.com/1139254



SICK IN ÉÉN OOGOPSLAG

SICK is een wereldwijd toonaangevende technologieonderneming voor intelligente sensoroplossingen en geïntegreerde oplossingen in de industriële automatisering. Onze technologieën stellen wereldwijd nieuwe normen en maken uw industriële processen efficiënter, veiliger en duurzamer – zowel in de logistiek als in de productie.

SICK combineert sensorintelligentie met branche-inzicht en gecertificeerde adviesdiensten. Wij bieden u de ideale basis voor schaalbare en op maat gesneden automatiseringsoplossingen en bieden u een toegevoegde waarde over de hele waardescheppingsketen. Onze nauwe samenwerking met onze klanten is meer dan alleen een belofte: samen verbeteren we de productiviteit, verhogen we de kwaliteit, beschermen we de gezondheid en veiligheid en zorgen we voor een duurzame toekomst. Met empathie en vertrouwen.

Met passie en een pioniersgeest ontwikkelt SICK al sinds 1946 innovatieve technologieën. Dankzij een wereldwijd netwerk in ca. 40 landen biedt SICK wereldwijde dekking en is ook altijd aanwezig bij u in de buurt. Het hoofdkantoor van het bedrijf is gevestigd in Waldkirch in de buurt van Freiburg in Duitsland. Onze klanten doen hun voordeel met ons inzicht in lokale en wereldwijde eisen en behoeften, die wij vertalen naar oplossingen op maat.