



# WLA4SP-21311130ZZZ

## W4

REFLEXTASTERS EN SENSOREN

**SICK**  
Sensor Intelligence.



Afbeelding kan afwijken



### Bestelinformatie

Type	Artikelnr.
WLA4SP-21311130ZZZ	1139136

Meer apparaatuitvoeringen en accessoires → [www.sick.com/W4](http://www.sick.com/W4)

### Gedetailleerde technische specificaties

#### Kenmerken

<b>Werkingsprincipe</b>	Reflector fotocel
<b>Werkingsprincipe detail</b>	Zonder minimale afstand reflector (autocollimatie/coaxiale optiek)
<b>Schakelafstand</b>	
Schakelafstand min.	0 m
Schakelafstand max.	7,1 m
Afstandsbereik reflector tot sensor max. (operationele reserve 1)	0 m ... 7,1 m
Afstandsbereik reflector tot sensor aanbevolen (operationele reserve 3,75)	0 m ... 5 m
Referentiereflector	Reflector PL80
Aanbevolen schakelafstandsbereik voor beste performance	0 m ... 5 m
<b>Polarisatiefilter</b>	Ja
<b>Zendstraal</b>	
Lichtbron	PinPoint-LED
Lichtsoort	Zichtbaar rood licht
Lichtvlekform	Puntvormig
Lichtvlek grootte (afstand)	150 mm (5 m)
Maximale verstrooiing van de zendstraal rond de genormaliseerde zendas (loensenhoek)	< +/- 1.5° (bij T <sub>U</sub> = +23 °C)
<b>LED-karakteristieken</b>	
Normatieve referentie	EN 62471:2008-09   IEC 62471:2006, gewijzigd
LED-risicogroepmarkering	Vrije groep
Golflengte	635 nm
Gemiddelde levensduur	100.000 h bij T <sub>U</sub> = +25 °C

<b>Instelling</b>	Teach-in knop	BluePilot Voor de instelling van de gevoeligheid
<b>Indicator (Display)</b>	LED blauw	BluePilot: uitlijnhelp
	LED, groen	Bedrijfsmodusindicatie Statisch aan: Power on
	LED geel	Status lichtontvangst Statisch aan: object niet aanwezig Laag: object aanwezig Knipperend: onderschrijding van de operationele reserve 1,5
<b>Speciale toepassingen</b>		Herkenning van in folie gewikkelde objecten

### Veiligheidstechnische karakteristieken

<b>MTTF<sub>D</sub></b>	1.601 jaren
<b>DC<sub>avg</sub></b>	0%

### Elektrisch

<b>Voedingsspanning U<sub>B</sub></b>	10 V DC ... 30 V DC <sup>1)</sup>	
<b>Rimpel</b>	≤ 5 V <sub>SS</sub>	
<b>Gebruikscategorie</b>	DC-12 (Conform EN 60947-5-2) DC-13 (Conform EN 60947-5-2)	
<b>Stroomopname</b>	≤ 20 mA, zonder belasting. Bij U <sub>B</sub> = 24 V	
<b>Beschermingsklasse</b>	III	
<b>Digitale output</b>	Aantal	1
	Type	Push-pull: PNP/NPN
	Type schakeling	Donkerschakelend
	Signaalspanning PNP HIGH/LOW	Ca. U <sub>B</sub> -2,5 V / 0 V
	Signaalspanning NPN HIGH/LOW	Ca. U <sub>B</sub> / < 2,5 V
	Uitgangsstroom I <sub>max</sub>	≤ 100 mA
	Beveiligingsschakeling outputs	Met ompoolbeveiliging
		Overstroombeveiligd
		Kortsluitvast
	Responstijd	≤ 500 μs
Herhaalnauwkeurigheid (responstijd)	150 μs	
Schakelfrequentie	1.000 Hz	
<b>Pin-/draad-bezetting</b>		
Functie pin 4 / zwart (BK)	Digitale output, donkerschakelend, object aanwezig → output $\bar{Q}$ HIGH <sup>2)</sup>	

<sup>1)</sup> Grenswaarden.

<sup>2)</sup> Deze digitale output mag niet worden verbonden met een andere output.

### Mechanica

<b>Constructie</b>	Blokvormig
<b>Constructie detail</b>	Slim
<b>Afmetingen (B x H x D)</b>	12,1 mm x 41,9 mm x 18,6 mm

<b>Aansluiting</b>	Stekker M8, 3-pins
<b>Materiaal</b>	
Behuizing	Kunststof, VISTAL®
Frontlens	Kunststof, PMMA
Stekker	Kunststof, VISTAL®
<b>Max. aanhaalmoment van de bevestigingsbouten</b>	0,4 Nm

### Omgevingsgegevens

<b>Isolatieklasse</b>	IP66 (EN 60529) IP67 (EN 60529)
<b>Omgevingstemperatuur bedrijf</b>	-40 °C ... +60 °C
<b>Omgevingstemperatuur magazijn</b>	-40 °C ... +75 °C
<b>Typ. Vreemdlichtongevoeligheid</b>	Kunstmatig licht: ≤ 50.000 lx Zonlicht: ≤ 50.000 lx
<b>Schokbestendigheid</b>	30 g, 11 ms (3 positieve en 3 negatieve schokken langs de X-, Y- en Z-as, 18 schokken in totaal (EN60068-2-27))
<b>Schokbestendigheid</b>	10 Hz ... 1.000 Hz (Amplitude 1 mm, 3 x 30 min (EN60068-2-6))
<b>Luchtvochtigheid</b>	35 % ... 95 %, relatieve luchtvochtigheid (geen aanslag)
<b>Elektromagnetische compatibiliteit (EMC)</b>	EN 60947-5-2
<b>Bestand tegen reinigingsmiddelen</b>	ECOLAB
<b>UL-file-nr.</b>	NRKH.E181493 & NRKH7.E181493

### Certificaten

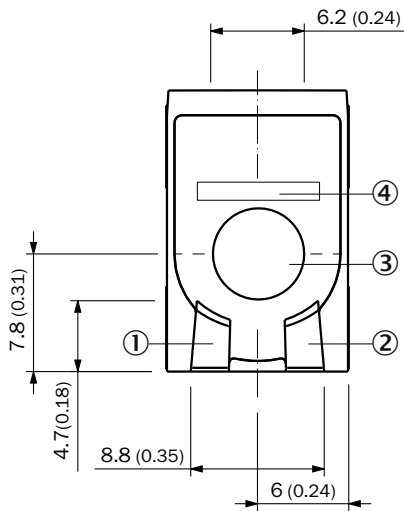
<b>EU declaration of conformity</b>	✓
<b>UK declaration of conformity</b>	✓
<b>ACMA declaration of conformity</b>	✓
<b>Moroccan declaration of conformity</b>	✓
<b>China RoHS</b>	✓
<b>cULus certificate</b>	✓

### Classificaties

<b>ECLASS 5.0</b>	27270902
<b>ECLASS 5.1.4</b>	27270902
<b>ECLASS 6.0</b>	27270902
<b>ECLASS 6.2</b>	27270902
<b>ECLASS 7.0</b>	27270902
<b>ECLASS 8.0</b>	27270902
<b>ECLASS 8.1</b>	27270902
<b>ECLASS 9.0</b>	27270902
<b>ECLASS 10.0</b>	27270902
<b>ECLASS 11.0</b>	27270902
<b>ECLASS 12.0</b>	27270902
<b>ETIM 5.0</b>	EC002717
<b>ETIM 6.0</b>	EC002717

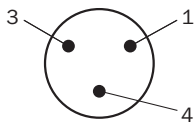
<b>ETIM 7.0</b>	EC002717
<b>ETIM 8.0</b>	EC002717
<b>UNSPSC 16.0901</b>	39121528

### Weergave- en instelelementen

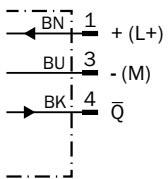


- ① LED, groen
- ② LED geel
- ③ teach-in knop
- ④ LED blauw

### Aansluittype Stekker M8, 3-pins



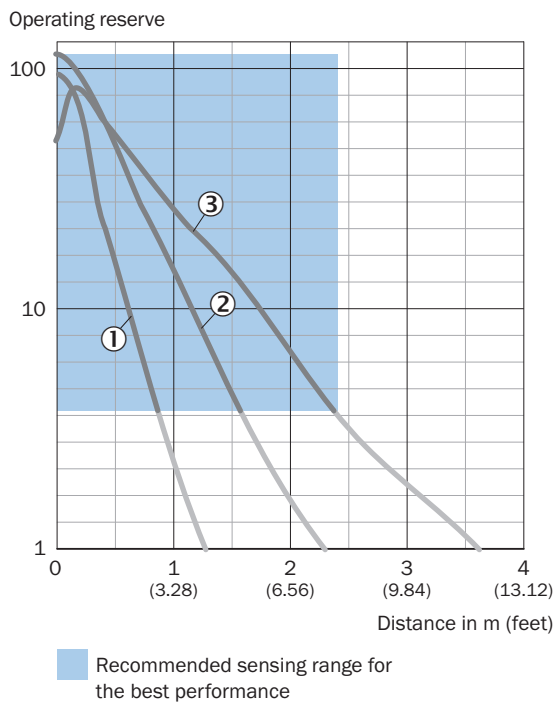
### Aansluitschema Cd-514



### Waarheidstabel Push-pull: PNP/NPN - donkerschakelend $\bar{Q}$

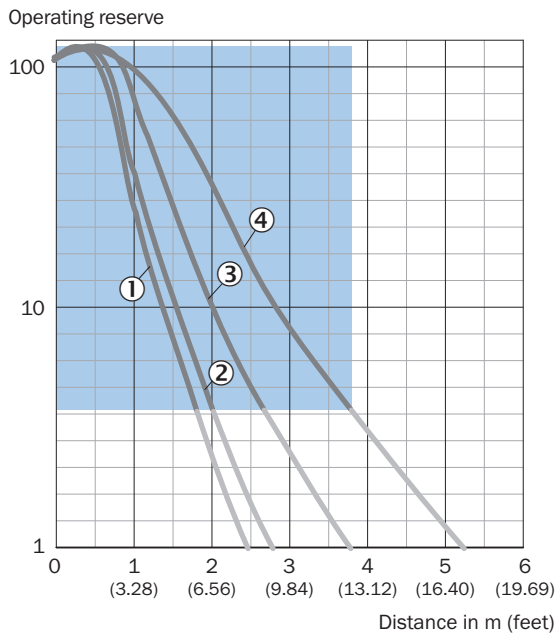
	Dark switching $\bar{Q}$ (normally open (upper switch), normally closed (lower switch))	
	Object not present → Output LOW	Object present → Output HIGH
Light receive	✓	✗
Light receive indicator	☀	✗
Load resistance to L+	⚡	✗
Load resistance to M	✗	⚡

### Karakteristiek Chemicaliënbestendige reflectoren



- ① Reflector PL10F CHEM
- ② Reflector PL20 CHEM
- ③ Reflector P250 CHEM

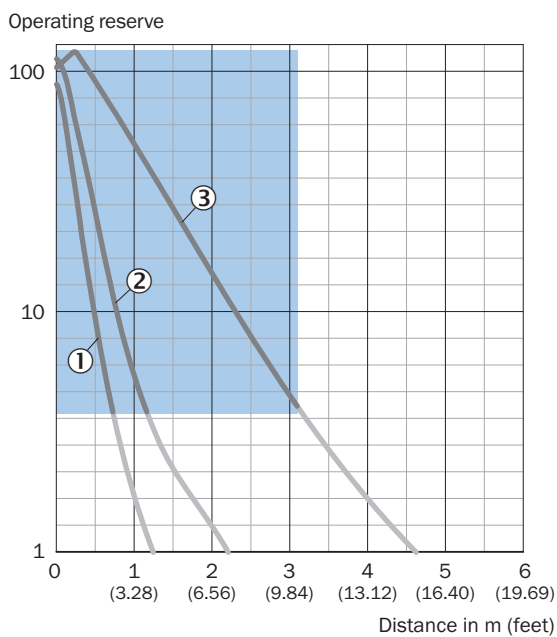
### Karakteristiek Microtriple-reflectoren



Recommended sensing range for the best performance

- ① Reflector PL10F
- ② Reflector PL10FH-1
- ③ Reflector PL20F
- ④ Reflector P250F

### Karakteristiek Reflecterende folie



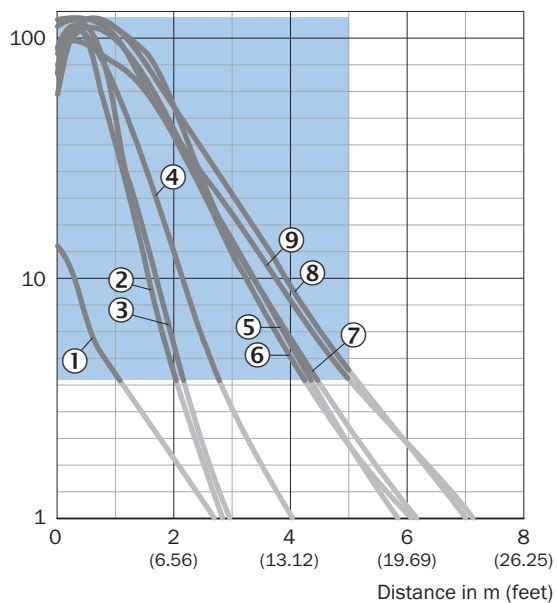
Recommended sensing range for the best performance

- ① Reflectorfolie REF-DG

- ② Reflecterende folie REF-IRF-56
- ③ Reflectorfolie REF-AC1000

### Karakteristiek Standaardreflectoren

Operating reserve

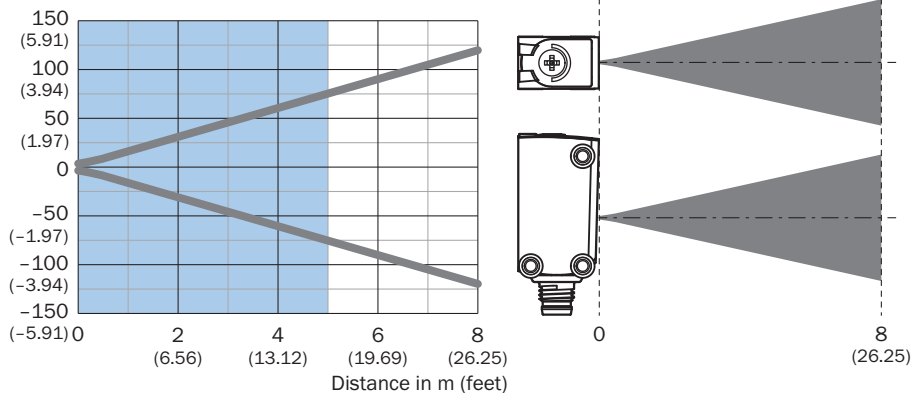


Recommended sensing range for the best performance

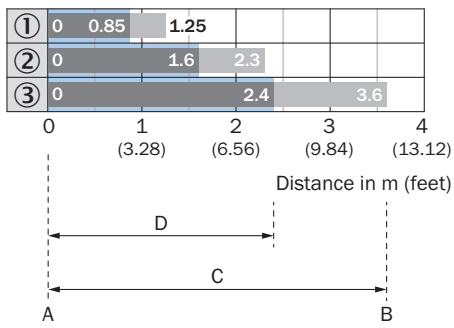
- ① Reflector PL40A Antifog
- ② Reflector PL20A
- ③ reflector PL22-2
- ④ Reflector P250H
- ⑤ Reflector P250
- ⑥ Reflector PL30A
- ⑦ Reflector PL40A
- ⑧ Reflector C110A
- ⑨ Reflector PL80A

### Lichtvlekgrootte

Dimensions in mm (inch)



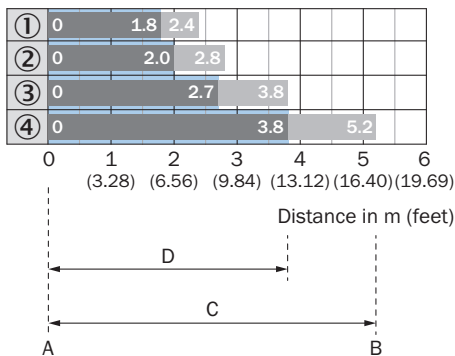
### Schakelafstandgrafiek Chemicaliënbestendige reflectoren



Recommended sensing range for the best performance

1	Reflector PL10F CHEM
2	Reflector PL20 CHEM
3	Reflector P250 CHEM
A	Schakelafstand min. in m
B	Schakelafstand max. in m
C	Afstandsbereik reflector tot sensor max. (operationele reserve 1)
D	Afstandsbereik reflector tot sensor aanbevolen (operationele reserve 3,75)

### Schakelafstandgrafiek Microtriple-reflectoren

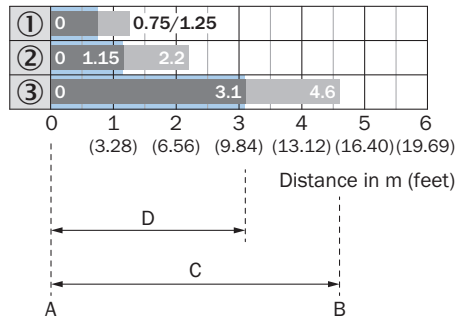


Recommended sensing range for the best performance

1	Reflector PL10F
2	Reflector PL10FH-1
3	Reflector PL20F
4	Reflector P250F
A	Schakelafstand min. in m
B	Schakelafstand max. in m
C	Afstandsbereik reflector tot sensor max. (operationele reserve 1)

D	Afstandsbereik reflector tot sensor aanbevolen (operationele reserve 3,75)
---	--

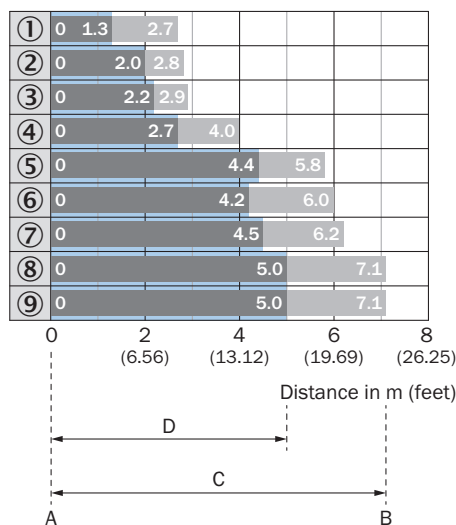
Schakelafstandgrafiek Reflecterende folie



Recommended sensing range for the best performance

1	Reflectorfolie REF-DG
2	Reflecterende folie REF-IRF-56
3	Reflectorfolie REF-AC1000
A	Schakelafstand min. in m
B	Schakelafstand max. in m
C	Afstandsbereik reflector tot sensor max. (operationele reserve 1)
D	Afstandsbereik reflector tot sensor aanbevolen (operationele reserve 3,75)

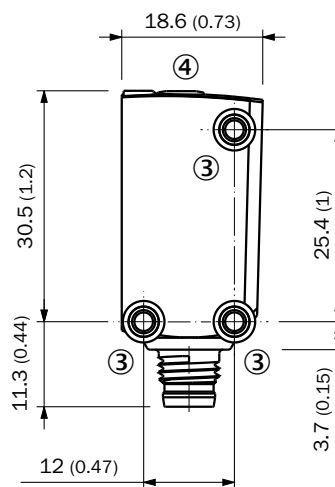
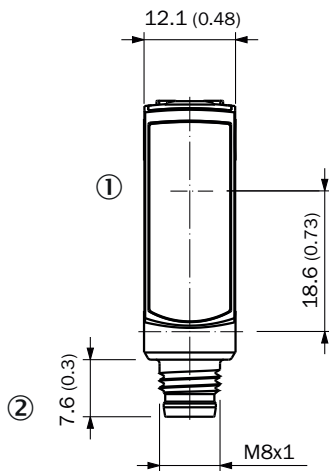
Schakelafstandgrafiek Standaardreflectoren



Recommended sensing range for the best performance

1	Reflector PL40A Antifog
2	Reflector PL20A
3	Reflector PL22-2
4	Reflector P250H
5	Reflector P250
6	Reflector PL30A
7	Reflector PL40A
8	Reflector C110A
9	Reflector PL80A
A	Schakelafstand min. in m
B	Schakelafstand max. in m
C	Afstandsbereik reflector tot sensor max. (operationele reserve 1)
D	Afstandsbereik reflector tot sensor aanbevolen (operationele reserve 3,75)







Maatschets, sensor



- Afmetingen in mm (inch)
- ① Midden optische as
  - ② Aansluiting
  - ③ Bevestigingsboring M3
  - ④ Weergave- en instelelementen

## Aanbevolen accessoires

Meer apparaatuitvoeringen en accessoires → [www.sick.com/W4](http://www.sick.com/W4)

	Korte beschrijving	Type	Artikelnr.
Reflectoren en optiek			
	<ul style="list-style-type: none"> <li>• <b>Beschrijving:</b> Rechthoekig, schroefbaar</li> <li>• <b>Afmetingen:</b> 84 mm 84 mm</li> <li>• <b>Omgevingstemperatuur bedrijf:</b> -30 °C ... +65 °C</li> </ul>	PL80A	1003865
Bevestigingstechniek			
	<ul style="list-style-type: none"> <li>• <b>Beschrijving:</b> Plaat N08 voor universele klemhouder</li> <li>• <b>Materiaal:</b> Staal, Gegoten zink</li> <li>• <b>Details:</b> Staal, verzinkt (plaat), Gegoten zink (klemhouder)</li> <li>• <b>Leveringsomvang:</b> Universele klemhouder (5322626), bevestigingsmateriaal</li> <li>• <b>Te gebruiken voor:</b> W100, W150, W4S, W4F, W8, W9-3, W8G, W8 Laser, W8 Inox, G6, W100 Laser, W100-2, W10, G6 Inox, RAY10, W4SLG-3, W9, GR18, MultiPulse, Reflex Array, MultiLine, LUT3, KT5, KT8, KT10, CS8</li> </ul>	BEF-KHS-N08	2051607
	<ul style="list-style-type: none"> <li>• <b>Materiaal:</b> Roestvast staal</li> <li>• <b>Details:</b> Roestvast staal (1.4301)</li> <li>• <b>Geschikt voor:</b> W4S, W4S</li> </ul>	BEF-WN-G6	2062909
stekkers en kabels			
	<ul style="list-style-type: none"> <li>• <b>Beschrijving:</b> Sensor-actuatorkabel, Niet geïsoleerd</li> <li>• <b>Aansluittype kop A:</b> Contactdoos, M8, 3-pins, recht, A-gecodeerd</li> <li>• <b>Aansluittype kop B:</b> Open kabeluiteinde</li> <li>• <b>Signaaltype:</b> Sensor-actuatorkabel</li> <li>• <b>Kabel:</b> 5 m, 3-draads, PVC</li> <li>• <b>Toepassingsbereik:</b> Onbelaste zones, Chemicaliënbereik</li> </ul>	YF8U13-050VA1X-LEAX	2095884
	<ul style="list-style-type: none"> <li>• <b>Beschrijving:</b> Sensor-actuatorkabel, Niet geïsoleerd</li> <li>• <b>Aansluittype kop A:</b> Contactdoos, M8, 3-pins, recht, A-gecodeerd</li> <li>• <b>Aansluittype kop B:</b> Open kabeluiteinde</li> <li>• <b>Signaaltype:</b> Sensor-actuatorkabel</li> <li>• <b>Kabel:</b> 5 m, 3-draads, PUR, halogeenvrij</li> <li>• <b>Toepassingsbereik:</b> Gebruik met sleepkettingen, Olie-/smeermiddelbereik, Robot, Gebruik met sleepkettingen</li> </ul>	YF8U13-050UA1X-LEAX	2094788
	<ul style="list-style-type: none"> <li>• <b>Beschrijving:</b> Niet geïsoleerd</li> <li>• <b>Aansluittype kop A:</b> Stekker, M8, 3-pins, recht, A-gecodeerd</li> <li>• <b>Aansluittechniek:</b> Schroefklemmen</li> <li>• <b>Toegestane kabeldoorsnede:</b> 0,14 mm² ... 0,5 mm²</li> </ul>	STE-0803-G	6037322

## SICK IN ÉÉN OOGOPSLAG

SICK is één van de toonaangevende fabrikanten van intelligente sensoren en sensoroplossingen voor industriële toepassingen. Ons unieke aanbod van producten en services is de perfecte basis voor een veilige en efficiënte besturing van processen, voor de bescherming van mensen tegen ongevallen en het voorkomen van milieuverontreiniging.

Wij hebben uitgebreide ervaring in diverse uiteenlopende domeinen en kennen grondig de branchespecifieke processen en eisen. Zo kunnen wij met intelligente sensoren precies de oplossingen leveren die onze klanten nodig hebben. In onze testcentra in Europa, Azië en Noord-Amerika worden systeemoplossingen voor onze klanten getest en geoptimaliseerd. Dat alles maakt van ons een betrouwbare leverancier en R&D-partner.

Onze uitgebreide services vervolledigen ons aanbod. Met onze SICK LifeTime Services ondersteunen we u tijdens de gehele levenscyclus van de machine en zorgen we voor veiligheid en productiviteit.

**Dat is voor ons “Sensor Intelligence”.**

## WERELDWIJD BIJ U IN DE BUURT:

Contactpersonen en andere vestigingen → [www.sick.com](http://www.sick.com)