



MLG20A-0880R10507

MLG-2

MODULAIR LICHTSCHERM

SICK
Sensor Intelligence.



Bestelinformatie

Type	Artikelnr.
MLG20A-0880R10507	1139102

Meer apparaatuitvoeringen en accessoires → www.sick.com/MLG-2

Afbeelding kan afwijken



Gedetailleerde technische specificaties

Kenmerken

Apparaatuitvoering	Pro - Uitgebreide functionaliteit										
Sensorprincipe	Zender/ontvanger										
Kleinst detecteerbaar object (MDO)	20 mm ¹⁾ 24 mm ²⁾ ³⁾										
Straalafstand	20 mm										
Type synchronisatie	Kabel										
Aantal stralen	45										
Bewakingshoogte	880 mm										
Software features (default)	<table border="0"> <tr> <td>Q₁</td> <td>Quality of run/QoR</td> </tr> <tr> <td>Q₂ / IN</td> <td>Teach-input</td> </tr> <tr> <td>Q₃</td> <td>Aanwezigheidscontrole</td> </tr> <tr> <td>Q₄ / IN2</td> <td>Aanwezigheidscontrole</td> </tr> <tr> <td>Teach</td> <td>Standaardmodus</td> </tr> </table>	Q ₁	Quality of run/QoR	Q ₂ / IN	Teach-input	Q ₃	Aanwezigheidscontrole	Q ₄ / IN2	Aanwezigheidscontrole	Teach	Standaardmodus
Q ₁	Quality of run/QoR										
Q ₂ / IN	Teach-input										
Q ₃	Aanwezigheidscontrole										
Q ₄ / IN2	Aanwezigheidscontrole										
Teach	Standaardmodus										
Bedrijfsmodus	<table border="0"> <tr> <td>Standaard</td> <td>✓</td> </tr> <tr> <td>Transparent</td> <td>✓</td> </tr> </table>	Standaard	✓	Transparent	✓						
Standaard	✓										
Transparent	✓										

¹⁾ MDO min. detecteerbaar object bij hoge meetnauwkeurigheid.

²⁾ MDO min. detecteerbaar object bij standaard-meetnauwkeurigheid.

³⁾ Afhankelijk van straalafstand zonder instelling van kruisende straal.

Stof en zonlichtbestendig	✓
Functie	
Kruisende straal	✓
Straalonderdrukking	✓
Grote meetnauwkeurigheid	✓
Applicaties	
Schakeloutput	Objectdetectie/objectbreedte Objectherkenning Hoogteclassificatie Hiaatherkenning/hiaatgrootte Buitenmaat/binnenmaat Objectpositie Hiaatpositie Zonedefinities
Data-interface	Objectherkenning Hiaatherkenning Objecthoogtemeting Meting van de buitenmaat Meting van de binnenmaat Meting van de objectpositie Meting van de hiaatpositie
Bij levering inbegrepen	1 × zender 1 × ontvanger 4/6 × QuickFix-houders (vanaf 2 m bewakingshoogte 6 QuickFix-houders) 1 × Quickstart-handleiding

1) MDO min. detecteerbaar object bij hoge meetnauwkeurigheid.

2) MDO min. detecteerbaar object bij standaard-meetnauwkeurigheid.

3) Afhankelijk van straalafstand zonder instelling van kruisende straal.

Mechanisch/Elektrisch

Lichtbron	Led, Infraroodlicht
Golflengte	850 nm
Voedingsspanning U_V	DC 19,2 V ... 28,8 V ¹⁾
Stroomopname zender	58,2 mA ²⁾
Stroomopname ontvanger	129,8 mA ²⁾
Rimpel	< 5 V _{SS}
Uitgangsstroom I_{max}	100 mA
Outputbelasting, capacitief	100 nF
Outputbelasting, inductief	1 H
Initialisatietijd	< 1 s
Schakeloutput	Push-pull: PNP/NPN
Aansluittype	Stekker M12, 5-pins, 0,22 m Stekker M12, 8-pins, 0,27 m Contactdoos M12, 4-pins, D-codering, 0,19 m
Materiaal behuizing	Aluminium
Indicator (Display)	LED
Isolatieklasse	IP65, IP67

1) Onbelast.

2) Zonder last bij 24 V.

3) Gebruik buiten uitsluitend met een externe beschermende behuizing.

	3)
Beveiligingsschakelingen	U _V -aansluitingen met ompoolbeveiliging Output Q beveiligd tegen kortsluiting Interferentie-onderdrukking
Beschermingsklasse	III
Gewicht	2,049 kg
Frontlens	PMMA
Optie	Geen
UL-file-nr.	NRKH.E181493

1) Onbelast.

2) Zonder last bij 24 V.

3) Gebruik buiten uitsluitend met een externe beschermende behuizing.

Performance

Maximale reikwijdte	7 m ¹⁾
Minimale reikwijdte	≥ 0 m
Bedrijfsreikwijdte	5 m
Responstijd	3,5 ms ²⁾

1) Geen reserve voor omgevingsinvloeden en veroudering van de diode.

2) Zonder high speed.

Interfaces

IO-Link	✓ , IO-Link V1.1
Datatransmissiesnelheid	230,4 kbit/s (COM3)
Maximale kabellengte	20 m
Cyclustijd	2,3 ms
VendorID	26
DeviceID HEX	800068
DeviceID DEC	8388712
Procesdatalengte	32 Byte (TYPE_2_V) ¹⁾
Inputs/outputs	4 x Q (IO-Link)
Digitale output	Q ₁ ... Q ₄
Aantal	4
Digitale input	In ₁ , In ₂
Aantal	2

1) Bij een IO-Link-master met V1.0 terugkeer naar Interleaved modus (bestaande uit TYPE_1_1 (ProcessData) en TYPE_1_2 (On-request Data)).

Omgevingsgegevens

Schokbestendigheid	Continue schokken 10 g, 16 ms, 1000 schokken Individuele schokken 15 g, 11 ms, 3 per as
Schokbestendigheid	Trillingen sinusvormig 10-150 Hz 5 g
EMC	EN 60947-5-2
Vreemdlichtongevoeligheid	Direct: 150.000 lx ¹⁾

1) Outdoormodus.

2) Gelijktijdig indirect.

	Indirect: 200.000 lx ²⁾
Omgevingstemperatuur bedrijf	-30 °C ... +55 °C
Omgevingstemperatuur magazijn	-40 °C ... +70 °C

¹⁾ Outdoormodus.

²⁾ Gelijktijdig indirect.

Smart Task

Aanduiding Smart Task	Basislogica
------------------------------	-------------

Certificaten

EU declaration of conformity	✓
UK declaration of conformity	✓
ACMA declaration of conformity	✓
Moroccan declaration of conformity	✓
cULus certificate	✓
IO-Link certificate	✓
Photobiological safety (IEC EN 62471)	✓

Classificaties

ECLASS 5.0	27270910
ECLASS 5.1.4	27270910
ECLASS 6.0	27270910
ECLASS 6.2	27270910
ECLASS 7.0	27270910
ECLASS 8.0	27270910
ECLASS 8.1	27270910
ECLASS 9.0	27270910
ECLASS 10.0	27270910
ECLASS 11.0	27270910
ECLASS 12.0	27270910
ETIM 5.0	EC002549
ETIM 6.0	EC002549
ETIM 7.0	EC002549
ETIM 8.0	EC002549
UNSPSC 16.0901	39121528

Maattekening



	A ¹⁾	B ²⁾
Strahlabstand 2,5 mm	62,25	17,15
Strahlabstand 5 mm	63,3	16,1
Strahlabstand 10 mm	68,3	16,1
Strahlabstand 20 mm	68,3/78,3 ³⁾	16,1
Strahlabstand 25 mm	83,3	16,1
Strahlabstand 30 mm	88,3	16,1
Strahlabstand 50 mm	108,3	16,1

¹⁾ Abstand: MLG-2 Kante - erster Strahl

²⁾ Abstand: MLG-2 Kante - letzter Strahl

³⁾ MLG20x-xx**40**: 68,3 mm

MLG20x-xx**80**: 78,3 mm

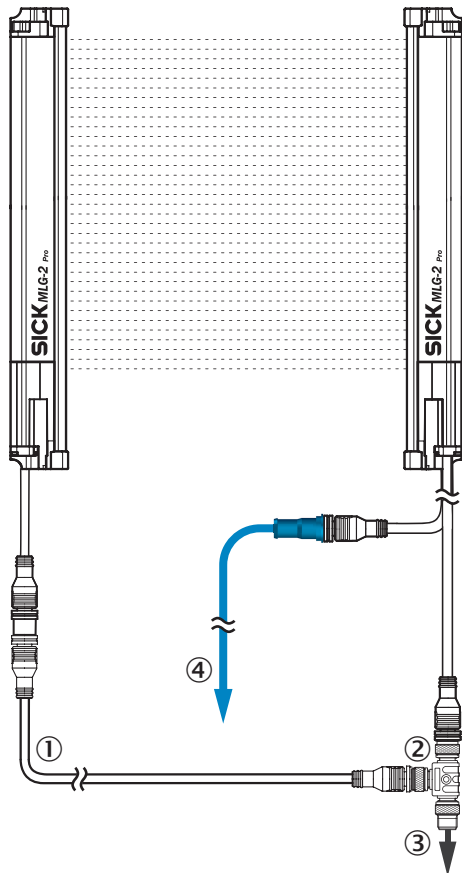
Afmetingen in mm (inch)

- ① eerste straal
- ② laatste straal
- ③ bewakingshoogte (zie technische gegevens)
- ④ straalafstand
- ⑤ Optische as
- ⑥ Statusindicatie: LED's groen, geel, rood
- ⑦ Aansluiting

Aansluittype en -schema Stekker M12, 5/8-pins, schakeloutputs Q



Aansluitconfiguratie



- ① Verbindingskanaal zender (2096010)
- ② T-verdeler
- ③ Aansluitkabel (6020664)
- ④ Ethernet-verbindingkabel

Instelmogelijkheden



① Statusindicatie: LED's groen, geel, rood

Aansluitschema T-stuk, IO-Link-Master


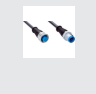



Aansluitschema T-stuk, PLC



Aanbevolen accessoires

Meer apparaatuitvoeringen en accessoires → www.sick.com/MLG-2

	Korte beschrijving	Type	Artikelnr.
stekkers en kabels			
	<ul style="list-style-type: none"> Beschrijving: Niet geïsoleerd, voor aansluiting van een MLG2-Pro & MLG2 (Webchecker) op een besturing Aansluittype kop A: Contactdoos, M12, 5-pins, A-gecodeerd Aansluittype kop B: Contactdoos, M12, 8-pins, A-gecodeerd Aansluittype kop C: Stekker, M12, 8-pins, A-gecodeerd Opmerking: Voor verbinding van een PLC 	SBO-02F12-SM1	6053172
	<ul style="list-style-type: none"> Beschrijving: Sensor-actuatorkabel, Speciale kleurcodering, Geïsoleerd Aansluittype kop A: Contactdoos, M12, 8-pins, recht Aansluittype kop B: Open kabeluiteinde Signaaltype: Sensor-actuatorkabel Kabel: 5 m, 8-draads, PVC Aansluittechniek: Open kabeluiteinde Toepassingsbereik: Onbelaste zones, Chemicaliënbereik 	DOL-1208-G05MF	6020664
	<ul style="list-style-type: none"> Beschrijving: Sensor-actuatorkabel, Niet geïsoleerd Aansluittype kop A: Contactdoos, M12, 5-pins, recht, A-gecodeerd Aansluittype kop B: Stekker, M12, 5-pins, recht, A-gecodeerd Signaaltype: Sensor-actuatorkabel Kabel: 5 m, 5-draads, PUR, halogeenvrij Toepassingsbereik: Gebruik met sleepkettingen, Olie-/smeermiddelbereik, Robot, Gebruik met sleepkettingen 	YF2A15-050UB5M2A15	2096010
	<ul style="list-style-type: none"> Aansluittype kop A: Stekker, M12, 4-pins, recht, Met D-codering Aansluittype kop B: Stekker, RJ45, 4-pins, recht Signaaltype: Ethernet, PROFINET Kabel: 5 m, 4-draads, PUR, halogeenvrij Beschrijving: Ethernet, Geïsoleerd, PROFINET Toepassingsbereik: Gebruik met sleepkettingen, Olie-/smeermiddelbereik 	YM2D24-050PN1MR-JA4	2106184

	Korte beschrijving	Type	Artikelnr.
netwerkkaparamenten			
		SIG350-0004AP100	6076871
		SIG350-0006AP100	6076924
		SIG350-0005AP100	6076923

SICK IN ÉÉN OOGOPSLAG

SICK is één van de toonaangevende fabrikanten van intelligente sensoren en sensoroplossingen voor industriële toepassingen. Ons unieke aanbod van producten en services is de perfecte basis voor een veilige en efficiënte besturing van processen, voor de bescherming van mensen tegen ongevallen en het voorkomen van milieuverontreiniging.

Wij hebben uitgebreide ervaring in diverse uiteenlopende domeinen en kennen grondig de branchespecifieke processen en eisen. Zo kunnen wij met intelligente sensoren precies de oplossingen leveren die onze klanten nodig hebben. In onze testcentra in Europa, Azië en Noord-Amerika worden systeemoplossingen voor onze klanten getest en geoptimaliseerd. Dat alles maakt van ons een betrouwbare leverancier en R&D-partner.

Onze uitgebreide services vervolledigen ons aanbod. Met onze SICK LifeTime Services ondersteunen we u tijdens de gehele levenscyclus van de machine en zorgen we voor veiligheid en productiviteit.

Dat is voor ons “Sensor Intelligence”.

WERELDWIJD BIJ U IN DE BUURT:

Contactpersonen en andere vestigingen → www.sick.com