



WTB4SP-1G311120ZZZ

W4

REFLEXTASTERS EN SENSOREN

SICK
Sensor Intelligence.



Afbeelding kan afwijken



Bestelinformatie

Type	Artikelnr.
WTB4SP-1G311120ZZZ	1139078

Meer apparaatuitvoeringen en accessoires → www.sick.com/W4

Gedetailleerde technische specificaties

Kenmerken

Werkingsprincipe	Reflex taster
Werkingsprincipe detail	Achtergrondonderdrukking
Schakelafstand	
Schakelafstand min.	4 mm
Schakelafstand max.	250 mm
Instelbereik schakeldrempel voor achtergrondonderdrukking	10 mm ... 250 mm
Referentieobject	Object met 90 % remissiefactor (komt overeen met standaardwit volgens DIN 5033)
Minimale afstand tussen ingestelde schakelafstand en achtergrond (zwart 6% / wit 90%)	5 mm, bij 150 mm afstand
Aanbevolen schakelafstandsbereik voor beste performance	40 mm ... 170 mm
Zendstraal	
Lichtbron	PinPoint-LED
Lichtsoort	Zichtbaar rood licht
Lichtvlek vorm	Puntvormig
Lichtvlek grootte (afstand)	4 mm (150 mm)
Maximale verstrooiing van de zendstraal rond de genormaliseerde zendas (loensenhoek)	< +/- 1.5° (bij T _U = +23 °C)
LED-karakteristieken	
Normatieve referentie	EN 62471:2008-09 IEC 62471:2006, gewijzigd
LED-risicogroepmarkering	Vrije groep
Golflengte	635 nm
Gemiddelde levensduur	100.000 h bij T _U = +25 °C
Kleinste detecteerbaar object (MDO) type.	

		0,2 mm, bij 180 mm afstand
		Object met 90 % remissiefactor (komt overeen met standaardwit volgens DIN 5033)
Instelling	Druk-draai-element	BluePilot Ter instelling van de schakelafstand
Indicator (Display)	LED blauw	BluePilot: schakelafstandsindicatie
	LED, groen	Bedrijfsmodusindicatie Statisch aan: Power on
	LED geel	Status lichtontvangst
		Statisch aan: object aanwezig Statisch uit: object niet aanwezig

Veiligheidstechnische karakteristieken

MTTF_D	1.404 jaren
DC_{avg}	0%

Elektrisch

Voedingsspanning U_B	10 V DC ... 30 V DC ¹⁾	
Rimpel	≤ 5 V _{SS}	
Gebruikscategorie	DC-12 (Conform EN 60947-5-2) DC-13 (Conform EN 60947-5-2)	
Stroomopname	≤ 20 mA, zonder belasting. Bij U _B = 24 V	
Beschermingsklasse	III	
Digitale output	Aantal	1
	Type	Push-pull: PNP/NPN
	Type schakeling	Helderschakelend
	Signaalspanning PNP HIGH/LOW	Ca. U _B -2,5 V / 0 V
	Signaalspanning NPN HIGH/LOW	Ca. U _B / < 2,5 V
	Uitgangsstroom I _{max}	≤ 100 mA
	Beveiligingsschakeling outputs	Met ompoolbeveiliging
		Overstroombeveiligd
		Kortsluitvast
	Responstijd	≤ 500 μs
	Herhaalnauwkeurigheid (responstijd)	150 μs
Schakelfrequentie	1.000 Hz	
Pin-/draad-bezetting		
	Functie pin 4 / zwart (BK)	Digitale output, helderschakelend, object aanwezig → output Q HIGH ²⁾

¹⁾ Grenswaarden.

²⁾ Deze digitale output mag niet worden verbonden met een andere output.

Mechanica

Constructie	Blokvormig
Constructie detail	Slim
Afmetingen (B x H x D)	12,1 mm x 41,9 mm x 18,6 mm

Aansluiting	Leiding, 3-draad, 2 m
Aansluiting detail	
Diepvrieseigenschap	Onder de 0 °C kabel niet buigen
Kabeldoorsnede	0,14 mm ²
Kabeldiameter	Ø 3,4 mm
Kabellengte (L)	2 m
Materiaal	
Behuizing	Kunststof, VISTAL®
Frontlens	Kunststof, PMMA
Kabel	Kunststof, PVC
Max. aanhaalmoment van de bevestigingsbouten	0,4 Nm

Omgevingsgegevens

Isolatieklasse	IP66 (EN 60529) IP67 (EN 60529)
Omgevingstemperatuur bedrijf	-40 °C ... +60 °C
Omgevingstemperatuur magazijn	-40 °C ... +75 °C
Typ. Vreemdlichtongevoeligheid	Kunstmatig licht: ≤ 50.000 lx Zonlicht: ≤ 50.000 lx
Schokbestendigheid	30 g, 11 ms (3 positieve en 3 negatieve schokken langs de X-, Y- en Z-as, 18 schokken in totaal (EN60068-2-27))
Schokbestendigheid	10 Hz ... 1.000 Hz (Amplitude 1 mm, 3 x 30 min (EN60068-2-6))
Luchtvochtigheid	35 % ... 95 %, relatieve luchtvochtigheid (geen aanslag)
Elektromagnetische compatibiliteit (EMC)	EN 60947-5-2
Bestand tegen reinigingsmiddelen	ECOLAB
UL-file-nr.	NRKH.E181493 & NRKH7.E181493

Certificaten

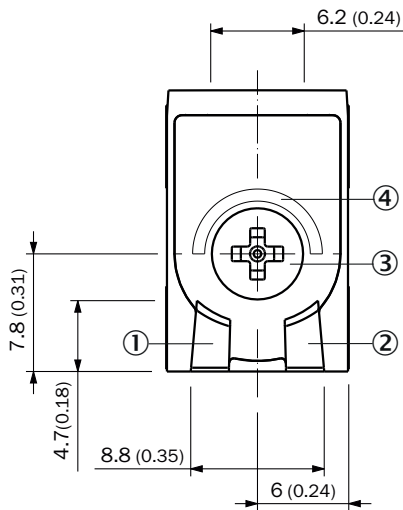
EU declaration of conformity	✓
UK declaration of conformity	✓
ACMA declaration of conformity	✓
Moroccan declaration of conformity	✓
China RoHS	✓
cULus certificate	✓

Classificaties

ECLASS 5.0	27270904
ECLASS 5.1.4	27270904
ECLASS 6.0	27270904
ECLASS 6.2	27270904
ECLASS 7.0	27270904
ECLASS 8.0	27270904
ECLASS 8.1	27270904
ECLASS 9.0	27270904
ECLASS 10.0	27270904

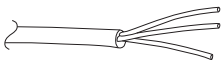
ECLASS 11.0	27270904
ECLASS 12.0	27270903
ETIM 5.0	EC002719
ETIM 6.0	EC002719
ETIM 7.0	EC002719
ETIM 8.0	EC002719
UNSPSC 16.0901	39121528

Weergave- en instelelementen

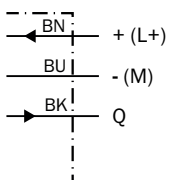


- ① LED, groen
- ② LED geel
- ③ Druk-draai-element
- ④ LED blauw

Aansluittype Leiding, 3-draad



Aansluitschema Cd-044

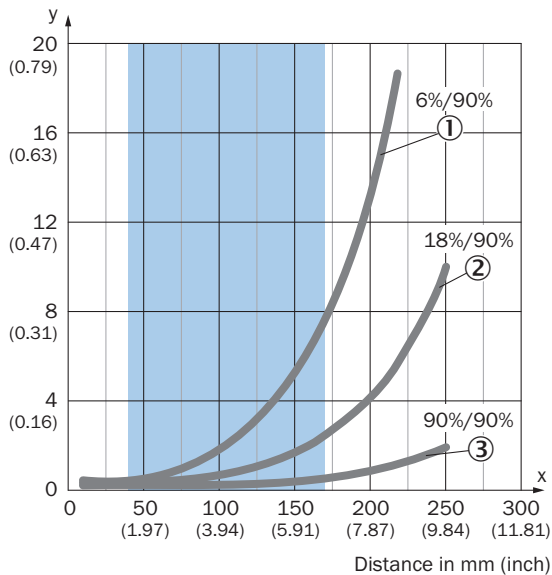


Waarheidstabel Push-pull: PNP/NPN - helderschakelend Q

	Light switching Q (normally open (upper switch), normally closed (lower switch))	
	Object not present → Output LOW	Object present → Output HIGH
Light receive	✘	✔
Light receive indicator	✘	☀
Load resistance to L+	⚡	✘
Load resistance to M	✘	⚡

Karakteristiek

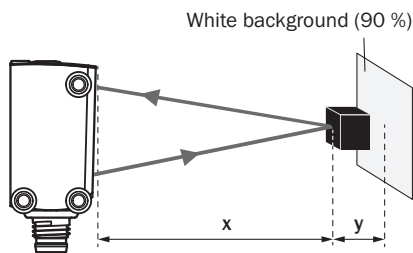
Minimum distance in mm (y) between the set sensing range and white background (90 % remission factor)



Recommended sensing range for the best performance

- ① Zwart object, 6 % remissiefactor
- ② Grijs object, 18 % remissiefactor
- ③ Wit object, 90 % remissiefactor

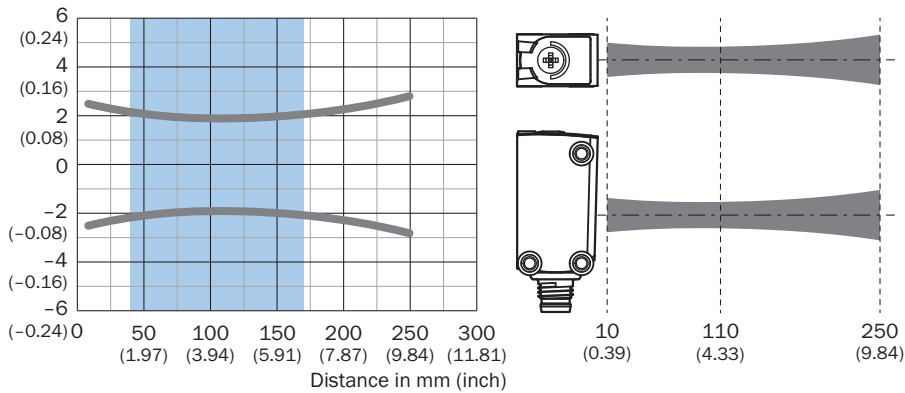
Example:
Safe suppression of the background



Black object (6 % remission factor)
Set sensing range $x = 150$ mm
Needed minimum distance to white background $y = 5.5$ mm

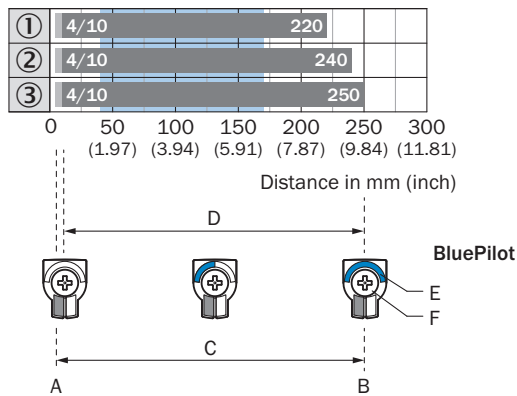
Lichtvlek grootte

Dimensions in mm (inch)



Recommended sensing range for the best performance

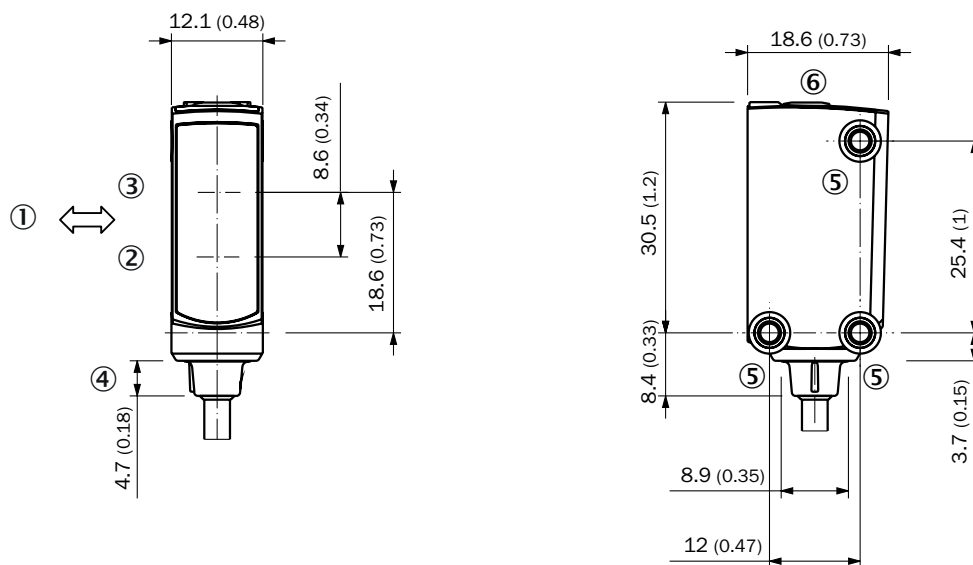
Schakelafstand grafiek



Recommended sensing range for the best performance

1	Zwart object, 6 % remissiefactor
2	Grijs object, 18 % remissiefactor
3	Wit object, 90 % remissiefactor
A	Schakelafstand min. in mm
B	Schakelafstand max. in mm
C	Zichtbereik
D	Instelbereik schakeldrempel voor achtergrondonderdrukking
E	Schakelafstandsindicatie
F	Druk-draai-element

Maatschets, sensor



Afmetingen in mm (inch)

- ① Voorkeurrichting tastobjecten
- ② Midden optische as ontvangstindicator
- ③ Midden optische as zender
- ④ Aansluiting
- ⑤ Bevestigingsboring M3
- ⑥ Weergave- en instelelementen

Aanbevolen accessoires

Meer apparaatuitvoeringen en accessoires → www.sick.com/W4

	Korte beschrijving	Type	Artikelnr.
Bevestigingstechniek			
	<ul style="list-style-type: none"> • Materiaal: Roestvast staal • Details: Roestvast staal (1.4301) • Geschild voor: W4S, W4S 	BEF-WN-G6	2062909
	<ul style="list-style-type: none"> • Beschrijving: Plaat N08 voor universele klemhouder • Materiaal: Staal, Gegoten zink • Details: Staal, verzinkt (plaat), Gegoten zink (klemhouder) • Leveringsomvang: Universele klemhouder (5322626), bevestigingsmateriaal • Te gebruiken voor: W100, W150, W4S, W4F, W8, W9-3, W8G, W8 Laser, W8 Inox, G6, W100 Laser, W100-2, W10, G6 Inox, RAY10, W4SLG-3, W9, GR18, MultiPulse, Reflex Array, MultiLine, LUT3, KT5, KT8, KT10, CS8 	BEF-KHS-N08	2051607
stekkers en kabels			
	<ul style="list-style-type: none"> • Beschrijving: Niet geïsoleerd • Aansluittype kop A: Stekker, M8, 3-pins, recht, A-gecodeerd • Aansluittechniek: Schroefklemmen • Toegestane kabeldoorsnede: 0,14 mm² ... 0,5 mm² 	STE-0803-G	6037322

SICK IN ÉÉN OOGOPSLAG

SICK is één van de toonaangevende fabrikanten van intelligente sensoren en sensoroplossingen voor industriële toepassingen. Ons unieke aanbod van producten en services is de perfecte basis voor een veilige en efficiënte besturing van processen, voor de bescherming van mensen tegen ongevallen en het voorkomen van milieuverontreiniging.

Wij hebben uitgebreide ervaring in diverse uiteenlopende domeinen en kennen grondig de branchespecifieke processen en eisen. Zo kunnen wij met intelligente sensoren precies de oplossingen leveren die onze klanten nodig hebben. In onze testcentra in Europa, Azië en Noord-Amerika worden systeemoplossingen voor onze klanten getest en geoptimaliseerd. Dat alles maakt van ons een betrouwbare leverancier en R&D-partner.

Onze uitgebreide services vervolledigen ons aanbod. Met onze SICK LifeTime Services ondersteunen we u tijdens de gehele levenscyclus van de machine en zorgen we voor veiligheid en productiviteit.

Dat is voor ons “Sensor Intelligence”.

WERELDWIJD BIJ U IN DE BUURT:

Contactpersonen en andere vestigingen → www.sick.com