



V2D8512P-1MCXXXAF0SXXXX

Inspector85x

2D MACHINE VISION

SICK
Sensor Intelligence.



Bestelinformatie

Type	Artikelnr.
V2D8512P-1MCXXXAF0SXXXX	1139004

Meer apparaatuitvoeringen en accessoires → www.sick.com/Inspector85x



Gedetailleerde technische specificaties

Kenmerken

Technologie	2D-snapshot
Programmeerbaar	✓
Configureerbaar	✓
Applicatiesoftware	Nova Inspector
Inbegrepen licentie	Intelligent Inspection License
Uitbreidingsmogelijkheden	De SICK Nova-tool plug-in maakt het mogelijk om klantspecifieke of nieuwe tools toe te voegen. De ontwikkeling en aanpassing van de tools wordt ondersteund door SICK AppSpace en SICK AppStudio.
Gereedschapset	SICK-algoritme API HALCON
Beeldsensor	CMOS Monochroom
Shutter-technologie	Global-Shutter
Optische focus	Instelbare focus (Handmatig)
Werkgedeelte	500 mm ... 2.500 mm, objectieffafhankelijk ¹⁾
Belichting	Apart als accessoire te bestellen
Feedbackspot	Led, Zichtbaar, groen, 525 nm, ± 15 nm
Uitlijnhulp	Laser, Rood, 630 nm ... 680 nm
Laserklasse	1, komt overeen met 21 CFR 1040.10 met uitzondering van de afwijkingen conform "Laser Notice No. 56" van 8 mei 2019 (IEC 60825-1:2014, EN 60825-1:2014)
Objectief	C-mount
	Optisch formaat 1/1.1"
	Opmerking Apart als accessoire te bestellen
Taak	Detecteren - Standaardobjecten Meten - Afmetingen, contour en volume Meten - Aantal Identificeren - 2D-code Identificeren - OCR

¹⁾ Zie voor details het gezichtsvelddiagram.

	Identificeren - Patroon Identificeren - Classificeren Identificeren - Sorteren Positie bepalen - 2D-positiebepaling
--	--

¹⁾ Zie voor details het gezichtsvelddiagram.

Mechanisch/Elektrisch

Voedingsspanning	24 V DC, $\pm 20\%$ ¹⁾
Opgenomen vermogen	Typ. 24 W, $\pm 20\%$ ²⁾
Isolatieklasse	IP65 (IEC 60529:2013 +C1:2013 +C2:2015 +AMD2 C1:2019, EN 60529:1991 +A1:2010 +A2:2013 +AC:2019-02)
Materiaal behuizing	Gegoten aluminium
Gewicht	640 g, Zonder lens en aansluitkabels
Afmetingen (L x B x H)	143,3 mm x 90 mm x 46 mm ³⁾
MTBF	100.000 h ⁴⁾

¹⁾ Spanningsbron conform ES1 (EN 62368-1) resp. SELV (EN 60950-1).

²⁾ Bij onbelaste digitale outputs.

³⁾ Alleen behuizing zonder lens en optiek-beschermkap.

⁴⁾ Bij 25 °C bedrijfsomgevingstemperatuur.

Performance

Sensoreigenschappen	
Sensorresolutie	4.096 px x 3.008 px (12 MP)
Pixelgrootte	2,74 μm x 2,74 μm
Sensorafmetingen	11,22 mm x 8,22 mm
Scan-/beeldfrequentie	40 Hz ¹⁾

¹⁾ Maximaal, bij lange belichtingstijden lager. Alleen beeldopnametijd, dit omvat niet de benodigde extra verwerkingstijd.

Interfaces

Ethernet	✓, TCP/IP, UDP
Functie	FTP, HTTP, HTTPS, NTP
Datatransmissiesnelheid	10/100/1.000 Mbit/s, MAC-adres (apparaatgerelateerd), zie typeplaatje
EtherNet/IP™	✓
Functie	EtherNet/IP™ Dual Port
Datatransmissiesnelheid	10/100 Mbit/s
PROFINET	✓
Functie	PROFINET Dual Port
Datatransmissiesnelheid	10/100 Mbit/s
Serieel	✓, RS-232, RS-422
Datatransmissiesnelheid	300 Baud ... 115,2 Baud
Operatorinterfaces	Webserver
Configuratiesoftware	Web GUI (SensorApp-configuratie), SICK AppManager (IP-bepaling en configuratie, SensorApp-installatie), SICK AppStudio (programmering)
Gegevensopslag en -opvraag	Beeld- en datalogging via MicroSD-geheugenkaart, intern geheugen en een externe FTP
Inputs/outputs	2 x opto-ontkoppelde inputs, fysisch, schakelend 4 x configureerbare input/output, fysiek, schakelend (3 op de Power I/O-aansluiting, 1 op de externe verlichtingsaansluiting)

Uitgangsstroom	≤ 50 mA
Maximale encoderfrequentie	Max. 50 kHz
Externe belichting	Interne voedingsspanning en trigger via externe verlichtingsaansluiting (max. 1 A) of externe voedingsspanning en trigger via digitale output
Optische indicatoren	12 LEDs (10 x statusweergave, 2 x feedbackspot)

Omgevingsgegevens

Elektromagnetische compatibiliteit (EMC)	
Storingsbestendigheid	IEC 61000-6-2:2016 / EN IEC 61000-6-2:2019
Interferentie	IEC 61000-6-4:2018 / EN IEC 61000-6-4:2019
Schokbestendigheid	EN 60068-2-6:2007, EN 60068-2-64:2019
Schokbestendigheid	EN 60068-2-27:2008
Bedrijfsomgevingstemperatuur	0 °C ... +50 °C ¹⁾
Opslagtemperatuur	-20 °C ... +70 °C
Relatieve luchtvochtigheid	≤ 90 %, niet-condenserend
Toepassingshoogte (boven NAP)	< 5.000 m

¹⁾ Bij een omgevingstemperatuur bij werking van ≥ 45 °C een voldoende warmteafleiding door de montage verzekeren.

Licenties

Inbegrepen licentie	Intelligent Inspection License
Producttype	Software
Licentietype	Apparaatlicentie
Licentiebeschrijving	De Intelligent Inspection License maakt de productieve inzet van de complete toolset van een SICK Nova SensorApp mogelijk. De Intelligent Inspection toolset bevat krachtige Deep Learning beeldanalyse-tools voor de oplossing van problemen, die met regelgebaseerde beeldverwerking niet mogelijk zijn. De software wordt beschikbaar gesteld als apparaatlicentie. Een licentie is telkens gebonden aan een bepaalde hardware-ID.
Functieomvang	Volledige versie
Licentieduur	De licentie wordt zonder tijdsbeperking verleend.
Uitbreidingsmogelijkheden	De SICK Nova-tool plug-in maakt het mogelijk om klantspecifieke of nieuwe tools toe te voegen. De ontwikkeling en aanpassing van de tools wordt ondersteund door SICK AppSpace en SICK AppStudio.

Classificaties

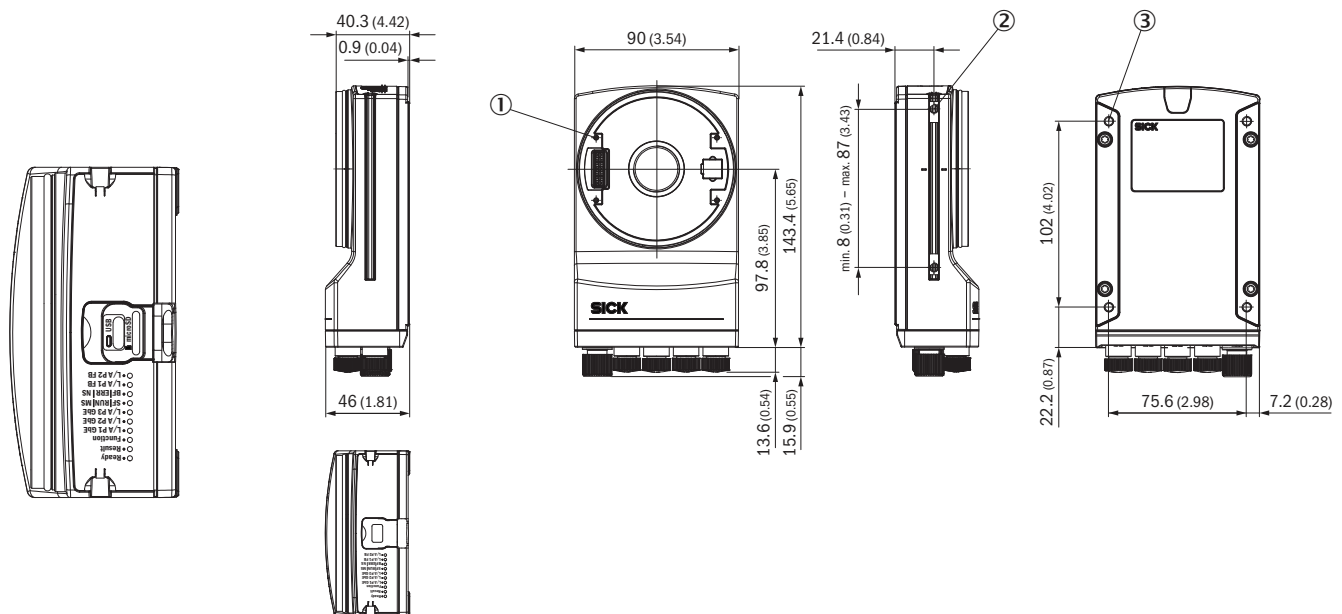
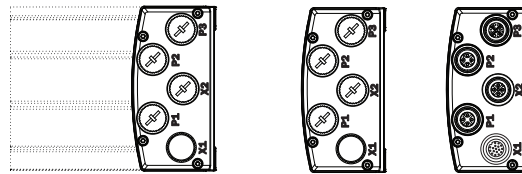
ECLASS 5.0	27310205
ECLASS 5.1.4	27310205
ECLASS 6.0	27310205
ECLASS 6.2	27310205
ECLASS 7.0	27310205
ECLASS 8.0	27310205
ECLASS 8.1	27310205
ECLASS 9.0	27310205
ECLASS 10.0	27310205
ECLASS 11.0	27310205
ECLASS 12.0	27310205
ETIM 5.0	EC001820

ETIM 6.0	EC001820
ETIM 7.0	EC001820
ETIM 8.0	EC001820
UNSPSC 16.0901	43211731

Certificaten

EU declaration of conformity	✓
UK declaration of conformity	✓
ACMA declaration of conformity	✓
China RoHS	✓
cULus certificate	✓
Profinet certificate	✓
Ethernet/IP certificate	✓
Information according to Art. 3 of Data Act (Regulation EU 2023/2854)	✓

Maattekening

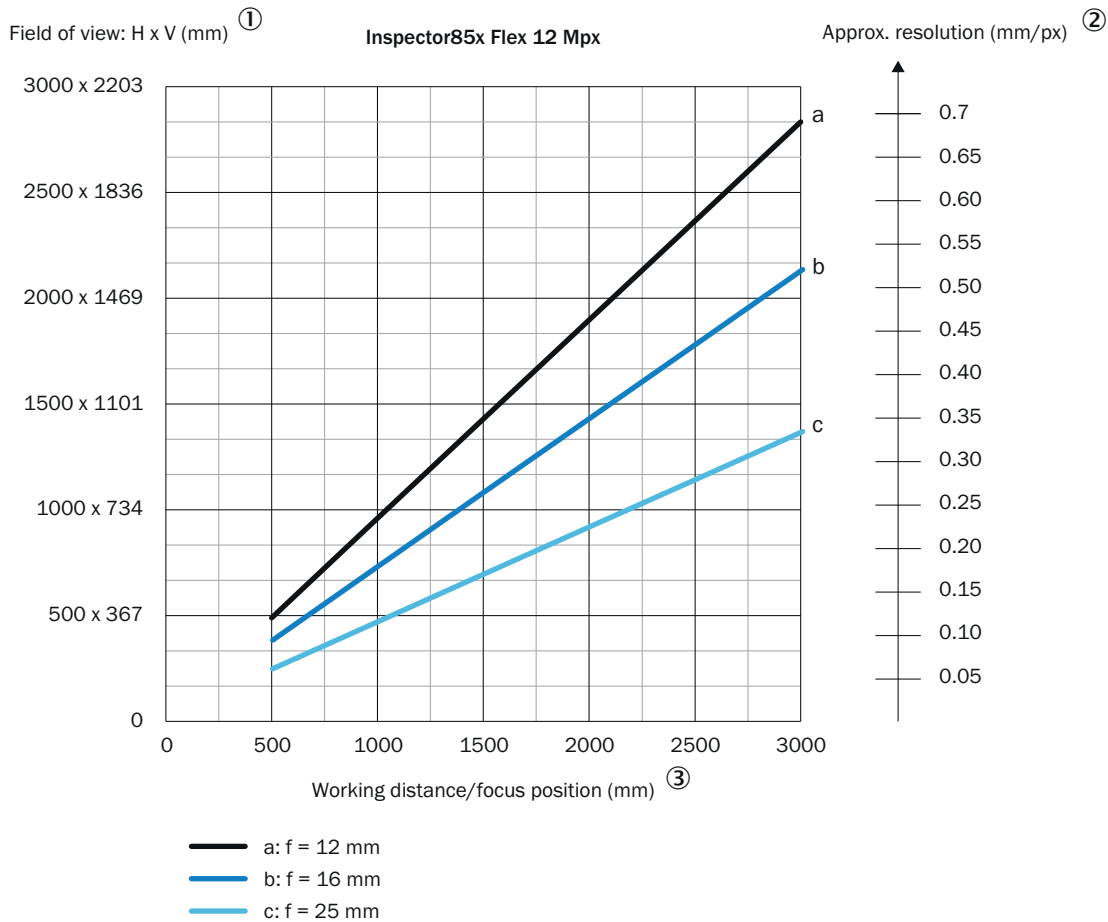


Afmetingen in mm (inch)

- ① 4 blind schroefgat M2,5; 5,5 mm diep; voor bevestiging van de afstandhouder
- ② 2 T-slots M5; diepte: 5,5 mm; inzwenkbaar; voor alternatieve bevestiging van het product

③ 4 blinde schroefdraden M5; diepte: 5,5 mm; voor bevestiging van het product

Zichtveld V2D8512P




① Gezichtsveld: horizontaal x verticaal in mm

② geschatte resolutie in mm/px

③ werkafstand/focuspositie in mm

Aanbevolen accessoires

Meer apparaatuitvoeringen en accessoires → www.sick.com/Inspector85x

	Korte beschrijving	Type	Artikelnr.
Verdelerboxen			
		CDB650-204	1064114

	Korte beschrijving	Type	Artikelnr.
stekkers en kabels			
	<ul style="list-style-type: none">• Beschrijving: Power, Geschikt voor 2 A, Geïsoleerd, Serieel, CAN, Digitale I/O's• Aansluittype kop A: Contactdoos, M12, 17-pins, recht, A-gecodeerd• Aansluittype kop B: Stekker, M12, 17-pins, recht, A-gecodeerd• Signaaltype: Power, Serieel, CAN, Digitale I/O's• Kabel: 3 m, 17-draads• Toepassingsbereik: Gebruik met sleepkettingen	YM2A8D-030XXXF2A8D	6051194

SICK IN ÉÉN OOGOPSLAG

SICK is één van de toonaangevende fabrikanten van intelligente sensoren en sensoroplossingen voor industriële toepassingen. Ons unieke aanbod van producten en services is de perfecte basis voor een veilige en efficiënte besturing van processen, voor de bescherming van mensen tegen ongevallen en het voorkomen van milieuverontreiniging.

Wij hebben uitgebreide ervaring in diverse uiteenlopende domeinen en kennen grondig de branchespecifieke processen en eisen. Zo kunnen wij met intelligente sensoren precies de oplossingen leveren die onze klanten nodig hebben. In onze testcentra in Europa, Azië en Noord-Amerika worden systeemoplossingen voor onze klanten getest en geoptimaliseerd. Dat alles maakt van ons een betrouwbare leverancier en R&D-partner.

Onze uitgebreide services vervolledigen ons aanbod. Met onze SICK LifeTime Services ondersteunen we u tijdens de gehele levenscyclus van de machine en zorgen we voor veiligheid en productiviteit.

Dat is voor ons “Sensor Intelligence”.

WERELDWIJD BIJ U IN DE BUURT:

Contactpersonen en andere vestigingen → www.sick.com