



DATASHEET

# PM4-A207110000000

Spiegel  
Reflectoren en optiek

**SICK** Sensor Intelligence

## REFLECTOREN EN OPTIEK

PM4-  
A2071100000000

## BESTELINFORMATIE

Type	Artikelnr.
PM4-A207110000000	<a href="#">1138918</a>

Verdere apparaatvarianten en accessoires op [www.sick.com/Spiegel](http://www.sick.com/Spiegel)

## GEDETAILEERDE TECHNISCHE SPECIFICATIES

## KENMERKEN

Beschrijving	PM4 Mirror Column met vast gemonteerde spiegel voor straalafbuiging. Maakt meerszijdige toegangsbeveiliging mogelijk.
Bevestigingswijze	Mechanische verankering in de bodem
Leveringsomvang	Spiegelzuil PC4 met voorgemonteerde afstelplaat en afneembare eindkap Vloerplaat met nivelleerlibel, fijnafstelwiel en madeschroeven M8-schroeven en onderleggingen voor bevestiging van de afstelplaat aan de vloerplaat Gebruiksaanwijzing om te downloaden
Spiegelhoogte	2.074,5 mm
Spiegelhoogte	2.002 mm
Spiegelbreedte	125 mm
Geschikt voor apparaatvarianten	
Veiligheidslichtgordijn deTec	Veiligheidsveldhoogte $\leq$ 1.800 mm
Veiligheidsfotocel deTem	Naar keuze
Geschikt voor	Veiligheidslichtgordijnen Veiligheidsfotocellen
Soort omkering	Horizontaal

## FUNCTIES

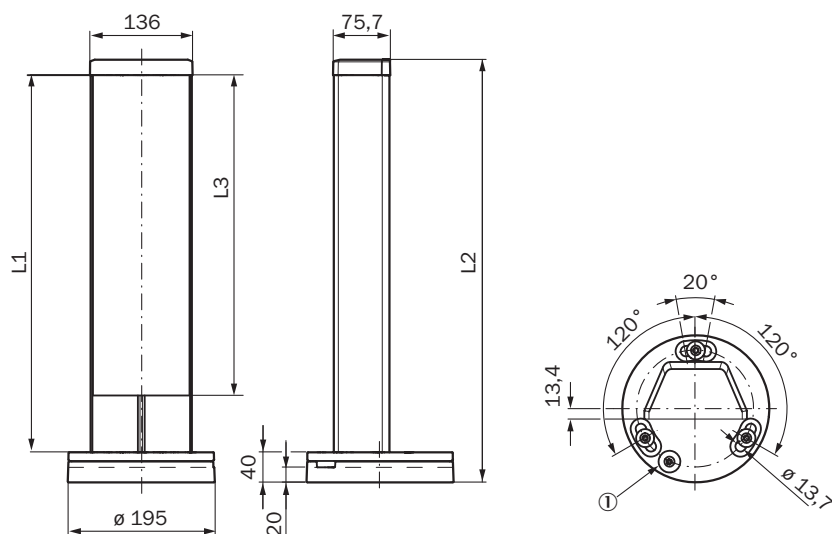
Afstellen	De complete afstelprocedure gebeurt via nivellering van de vloerplaat en draaiing van de afstelplaat aan de voet van de zuil.
Markering uitlijnhelp (-45°, 0°, 45°)	✓
Fijnafstelwiel	✓
Madeschroeven voor nivellering	✓

Waterpas voor nivelleren

✓

**MECHANICA**

Materiaal	Zuilprofiel	Aluminium (gepoedercoat)
	Afstelplaat	Aluminium (gepoedercoat)
	Vloerplaat	Aluminium (gepoedercoat)
	Fijnafstelwiel	PA6
	Eindkap	ABS
Afmetingen		Zie maattekening
	L1	2.014 mm <sup>1)</sup>
	L2	2.074,5 mm <sup>2)</sup>
	L3	2.002 mm <sup>3)</sup>
	Dwarsdoorsnede zuilprofiel	136 mm x 75,7 mm
	Diameter vloerplaat	195 mm
Gewicht		11,99 kg

<sup>1)</sup> L1 = hoogte zuilprofiel.<sup>2)</sup> L2 = zuilhoogte (incl. vloerplaat, afstelplaat en eindkap).<sup>3)</sup> L3 = spiegelhoogte.**MAATTEKENING PM4**

Afmetingen in mm (inch)

① Fijnafstelwiel

Type	Artikelnr.	L1 = hoogte zuilprofiel	L2 = zuilhoogte (incl. vloerplaat, afstelplaat en eindkap)	L3 = spiegelhoogte
PM4-A099110000000	1138910	934	994,5	802
PM4-A109110000000	1138911	1034	1094,5	952
PM4-A119110000000	1138912	1134	1194,5	1102
PM4-A129110000000	1138913	1234	1294,5	1102
PM4-A147110000000	1138914	1414	1474,5	1402
PM4-A162110000000	1138915	1564	1625,5	1552
PM4-A177110000000	1138916	1714	1774,5	1702
PM4-A192110000000	1138917	1864	1924,5	1852
PM4-A207110000000	1138918	2014	2074,5	2002
PM4-A222110000000	1138919	2164	2224,5	2152

Type	Artikelnr.	L1 = hoogte zuilprofiel	L2 = zuilhoogte (incl. vloerplaat, afstelplaat en eindkap)	L3 = spiegelhoogte
PM4-A237110000000	1138920	2314	2374,5	2213

Meer informatie en geschikte accessoires, toepassingsvoorbeelden en downloads zoals CAD-maatmodellen, gebruiksaanwijzingen en software vindt u onder [www.sick.com/1138918](http://www.sick.com/1138918)



# SICK IN ÉÉN OOGOPSLAG

SICK is een wereldwijd toonaangevende technologieonderneming voor intelligente sensoroplossingen en geïntegreerde oplossingen in de industriële automatisering. Onze technologieën stellen wereldwijd nieuwe normen en maken uw industriële processen efficiënter, veiliger en duurzamer – zowel in de logistiek als in de productie.

SICK combineert sensorintelligentie met branche-inzicht en gecertificeerde adviesdiensten. Wij bieden u de ideale basis voor schaalbare en op maat gesneden automatiseringsoplossingen en bieden u een toegevoegde waarde over de hele waardescheppingsketen. Onze nauwe samenwerking met onze klanten is meer dan alleen een belofte: samen verbeteren we de productiviteit, verhogen we de kwaliteit, beschermen we de gezondheid en veiligheid en zorgen we voor een duurzame toekomst. Met empathie en vertrouwen.

Met passie en een pioniersgeest ontwikkelt SICK al sinds 1946 innovatieve technologieën. Dankzij een wereldwijd netwerk in ca. 40 landen biedt SICK wereldwijde dekking en is ook altijd aanwezig bij u in de buurt. Het hoofdkantoor van het bedrijf is gevestigd in Waldkirch in de buurt van Freiburg in Duitsland. Onze klanten doen hun voordeel met ons inzicht in lokale en wereldwijde eisen en behoeften, die wij vertalen naar oplossingen op maat.