



PM4-A192110000000

Spiegel

REFLECTOREN EN OPTIEK

SICK
Sensor Intelligence.



Bestelinformatie

Type	Artikelnr.
PM4-A19211000000	1138917

Meer apparaatuitvoeringen en accessoires → www.sick.com/Spiegel

Gedetailleerde technische specificaties

Kenmerken

Beschrijving	PM4 Mirror Column met vast gemonteerde spiegel voor straalafbuiging. Maakt meerzijdige toegangsbeveiliging mogelijk.
Bevestigingswijze	Mechanische verankering in de bodem
Leveringsomvang	Spiegelzuil PC4 met voorgemonteerde afstelplaat en afneembare eindkap Vloerplaat met nivelleerlibel, fijnafstelwiel en madeschroeven M8-schroeven en onderleggingen voor bevestiging van de afstelplaat aan de vloerplaat Gebruiksaanwijzing om te downloaden
Spiegelhoogte	1.924,5 mm
Spiegelhoogte	1.852 mm
Spiegelbreedte	125 mm
Geschikt voor apparaatvarianten	
Veiligheidslichtgordijn deTec	Veiligheidsveldhoogte ≤ 1.650 mm
Veiligheidsfotocel deTem	Naar keuze
Geschikt voor	Veiligheidslichtgordijnen Veiligheidsfotocellen
Soort omkering	Horizontaal

Functies

Afstellen	De complete afstelprocedure gebeurt via nivellering van de vloerplaat en draaiing van de afstelplaat aan de voet van de zuil.
Markering uitlijnhulp (−45°, 0°, 45°)	✓
Fijnafstelwiel	✓
Madeschroeven voor nivellering	✓
Waterpas voor nivelleren	✓

Mechanica

Materiaal	
Zuilprofiel	Aluminium (gepoedercoat)
Afstelplaat	Aluminium (gepoedercoat)

¹⁾ L1 = hoogte zuilprofiel.

²⁾ L2 = zuilhoogte (incl. vloerplaat, afstelplaat en eindkap).

³⁾ L3 = spiegelhoogte.

	Vloerplaat	Aluminium (gepoedercoat)
	Fijnafstelwiel	PA6
	Eindkap	ABS
Afmetingen		Zie maattekening
	L1	1.864 mm ¹⁾
	L2	1.924,5 mm ²⁾
	L3	1.852 mm ³⁾
	Dwarsdoorsnede zuilprofiel	136 mm x 75,7 mm
	Diameter vloerplaat	195 mm
Gewicht		11,22 kg

¹⁾ L1 = hoogte zuilprofiel.

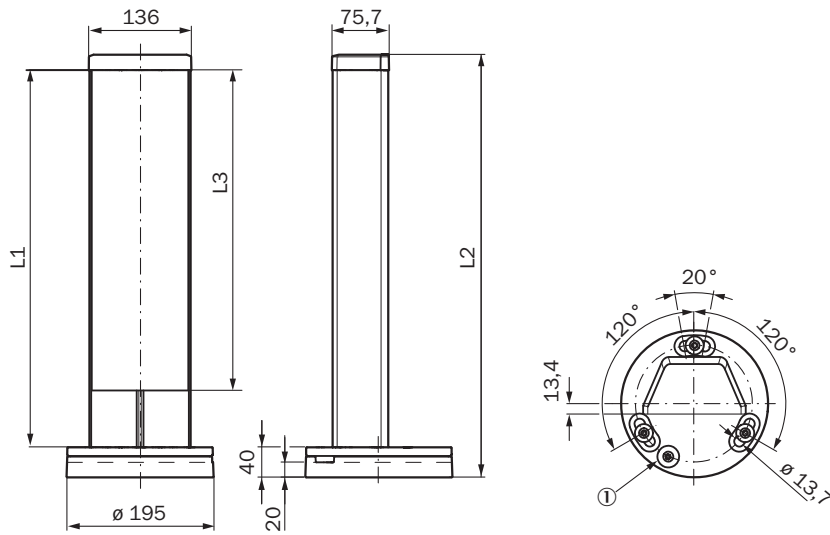
²⁾ L2 = zuilhoogte (incl. vloerplaat, afstelplaat en eindkap).

³⁾ L3 = spiegelhoogte.

Classificaties

ECLASS 5.0	27279207
ECLASS 5.1.4	27279207
ECLASS 6.0	27279207
ECLASS 6.2	27279207
ECLASS 7.0	27279207
ECLASS 8.0	27279207
ECLASS 8.1	27279207
ECLASS 9.0	27273605
ECLASS 10.0	27273605
ECLASS 11.0	27273605
ECLASS 12.0	27273605
ETIM 5.0	EC002467
ETIM 6.0	EC002467
ETIM 7.0	EC002467
ETIM 8.0	EC002467
UNSPSC 16.0901	39111609

Maattekening PM4



Afmetingen in mm (inch)

① Fijnafstelwiel

Type	Artikelnr.	L1 = hoogte zuilprofiel	L2 = zuilhoogte (incl. vloerplaat, afstelplaat en eindkap)	L3 = spiegelhoogte
PM4-A099110000000	1138910	934	994,5	802
PM4-A109110000000	1138911	1034	1094,5	952
PM4-A119110000000	1138912	1134	1194,5	1102
PM4-A129110000000	1138913	1234	1294,5	1102
PM4-A147110000000	1138914	1414	1474,5	1402
PM4-A162110000000	1138915	1564	1625,5	1552
PM4-A177110000000	1138916	1714	1774,5	1702
PM4-A192110000000	1138917	1864	1924,5	1852
PM4-A207110000000	1138918	2014	2074,5	2002
PM4-A222110000000	1138919	2164	2224,5	2152
PM4-A237110000000	1138920	2314	2374,5	2213

SICK IN ÉÉN OOGOPSLAG

SICK is één van de toonaangevende fabrikanten van intelligente sensoren en sensoroplossingen voor industriële toepassingen. Ons unieke aanbod van producten en services is de perfecte basis voor een veilige en efficiënte besturing van processen, voor de bescherming van mensen tegen ongevallen en het voorkomen van milieuverontreiniging.

Wij hebben uitgebreide ervaring in diverse uiteenlopende domeinen en kennen grondig de branchespecifieke processen en eisen. Zo kunnen wij met intelligente sensoren precies de oplossingen leveren die onze klanten nodig hebben. In onze testcentra in Europa, Azië en Noord-Amerika worden systeemoplossingen voor onze klanten getest en geoptimaliseerd. Dat alles maakt van ons een betrouwbare leverancier en R&D-partner.

Onze uitgebreide services vervolledigen ons aanbod. Met onze SICK LifeTime Services ondersteunen we u tijdens de gehele levenscyclus van de machine en zorgen we voor veiligheid en productiviteit.

Dat is voor ons “Sensor Intelligence”.

WERELDWIJD BIJ U IN DE BUURT:

Contactpersonen en andere vestigingen → www.sick.com