



PM4-A109110000000

Spiegel

REFLECTOREN EN OPTIEK

**SICK**  
Sensor Intelligence.



### Bestelinformatie

Type	Artikelnr.
PM4-A10911000000	1138911

Meer apparaatuitvoeringen en accessoires → [www.sick.com/Spiegel](http://www.sick.com/Spiegel)

### Gedetailleerde technische specificaties

#### Kenmerken

<b>Beschrijving</b>	PM4 Mirror Column met vast gemonteerde spiegel voor straalafbuiging. Maakt meerzijdige toegangsbeveiliging mogelijk.
<b>Bevestigingswijze</b>	Mechanische verankering in de bodem
<b>Leveringsomvang</b>	Spiegelzuil PC4 met voorgemonteerde afstelplaat en afneembare eindkap Vloerplaat met nivelleerlibel, fijnafstelwiel en madeschroeven M8-schroeven en onderleggingen voor bevestiging van de afstelplaat aan de vloerplaat Gebruiksaanwijzing om te downloaden
<b>Spiegelhoogte</b>	1.094,5 mm
<b>Spiegelhoogte</b>	952 mm
<b>Spiegelbreedte</b>	125 mm
<b>Geschikt voor apparaatvarianten</b>	
Veiligheidslichtgordijn deTec	Veiligheidsveldhoogte ≤ 750 mm
Veiligheidsfotocel deTem	3 stralen, afstand onderste straal van de bodem: 200 mm
<b>Geschikt voor</b>	Veiligheidslichtgordijnen Veiligheidsfotocellen
<b>Soort omkering</b>	Horizontaal

#### Functies

<b>Afstellen</b>	De complete afstelprocedure gebeurt via nivellering van de vloerplaat en draaiing van de afstelplaat aan de voet van de zuil.
Markering uitlijnhulp (-45°, 0°, 45°)	✓
Fijnafstelwiel	✓
<b>Madeschroeven voor nivellering</b>	✓
<b>Waterpas voor nivelleren</b>	✓

#### Mechanica

<b>Materiaal</b>	
Zuilprofiel	Aluminium (gepoedercoat)
Afstelplaat	Aluminium (gepoedercoat)

<sup>1)</sup> L1 = hoogte zuilprofiel.

<sup>2)</sup> L2 = zuilhoogte (incl. vloerplaat, afstelplaat en eindkap).

<sup>3)</sup> L3 = spiegelhoogte.

	Vloerplaat	Aluminium (gepoedercoat)
	Fijnafstelwiel	PA6
	Eindkap	ABS
<b>Afmetingen</b>		Zie maattekening
	L1	1.034 mm <sup>1)</sup>
	L2	1.094,5 mm <sup>2)</sup>
	L3	952 mm <sup>3)</sup>
	Dwarsdoorsnede zuilprofiel	136 mm x 75,7 mm
	Diameter vloerplaat	195 mm
<b>Gewicht</b>		6,87 kg

<sup>1)</sup> L1 = hoogte zuilprofiel.

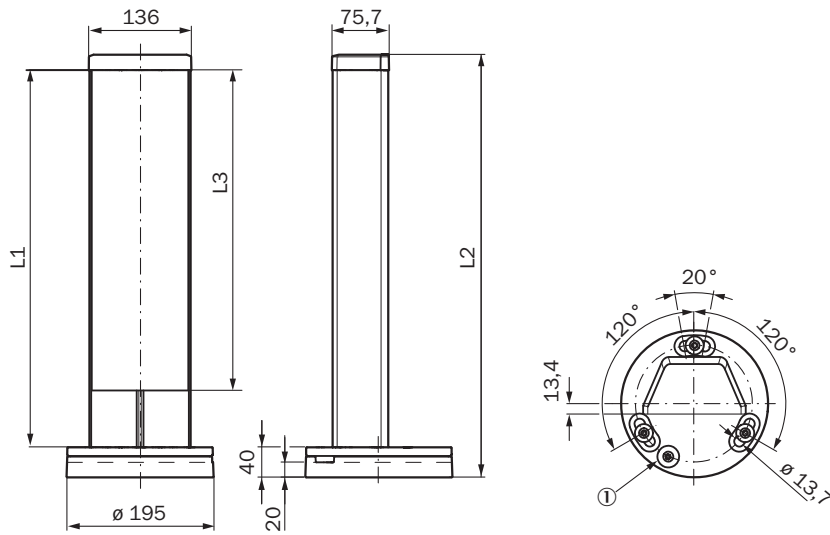
<sup>2)</sup> L2 = zuilhoogte (incl. vloerplaat, afstelplaat en eindkap).

<sup>3)</sup> L3 = spiegelhoogte.

## Classificaties

<b>ECLASS 5.0</b>	27279207
<b>ECLASS 5.1.4</b>	27279207
<b>ECLASS 6.0</b>	27279207
<b>ECLASS 6.2</b>	27279207
<b>ECLASS 7.0</b>	27279207
<b>ECLASS 8.0</b>	27279207
<b>ECLASS 8.1</b>	27279207
<b>ECLASS 9.0</b>	27273605
<b>ECLASS 10.0</b>	27273605
<b>ECLASS 11.0</b>	27273605
<b>ECLASS 12.0</b>	27273605
<b>ETIM 5.0</b>	EC002467
<b>ETIM 6.0</b>	EC002467
<b>ETIM 7.0</b>	EC002467
<b>ETIM 8.0</b>	EC002467
<b>UNSPSC 16.0901</b>	39111609

### Maattekening PM4



Afmetingen in mm (inch)

① Fijnafstelwiel

Type	Artikelnr.	L1 = hoogte zuilprofiel	L2 = zuilhoogte (incl. vloerplaat, afstelplaat en eindkap)	L3 = spiegelhoogte
PM4-A09911000000	1138910	934	994,5	802
PM4-A10911000000	1138911	1034	1094,5	952
PM4-A11911000000	1138912	1134	1194,5	1102
PM4-A12911000000	1138913	1234	1294,5	1102
PM4-A14711000000	1138914	1414	1474,5	1402
PM4-A16211000000	1138915	1564	1625,5	1552
PM4-A17711000000	1138916	1714	1774,5	1702
PM4-A19211000000	1138917	1864	1924,5	1852
PM4-A20711000000	1138918	2014	2074,5	2002
PM4-A22211000000	1138919	2164	2224,5	2152
PM4-A23711000000	1138920	2314	2374,5	2213

## SICK IN ÉÉN OOGOPSLAG

SICK is één van de toonaangevende fabrikanten van intelligente sensoren en sensoroplossingen voor industriële toepassingen. Ons unieke aanbod van producten en services is de perfecte basis voor een veilige en efficiënte besturing van processen, voor de bescherming van mensen tegen ongevallen en het voorkomen van milieuverontreiniging.

Wij hebben uitgebreide ervaring in diverse uiteenlopende domeinen en kennen grondig de branchespecifieke processen en eisen. Zo kunnen wij met intelligente sensoren precies de oplossingen leveren die onze klanten nodig hebben. In onze testcentra in Europa, Azië en Noord-Amerika worden systeemoplossingen voor onze klanten getest en geoptimaliseerd. Dat alles maakt van ons een betrouwbare leverancier en R&D-partner.

Onze uitgebreide services vervolledigen ons aanbod. Met onze SICK LifeTime Services ondersteunen we u tijdens de gehele levenscyclus van de machine en zorgen we voor veiligheid en productiviteit.

**Dat is voor ons “Sensor Intelligence”.**

## WERELDWIJD BIJ U IN DE BUURT:

Contactpersonen en andere vestigingen → [www.sick.com](http://www.sick.com)