



DATASHEET

# WTB4ST-21312120ZZZ

W4  
Reflex-tasters en sensoren

## REFLEXTASTERS EN SENSOREN

## WTB4ST-21312120ZZZ

## BESTELINFORMATIE

Type	Artikelnr.
WTB4ST-21312120ZZZ	1138661

Verdere apparaatvarianten en accessoires op [www.sick.com/W4](http://www.sick.com/W4)



Abbeelding kan afwijken

## GEDETAILEERDE TECHNISCHE SPECIFICATIES

## KENMERKEN

Werkingsprincipe	Reflex­taster
Werkingsprincipe detail	Achtergrondonderdrukking, DoubleLine
Schakelafstand	<p>Schakelafstand min. 0 mm</p> <p>Schakelafstand max. 150 mm</p> <p>Instelbereik schakeldrempel voor achtergrondonderdrukking 10 mm ... 150 mm</p> <p>Referentieobject Object met 90 % remissiefactor (komt overeen met standaardwit volgens DIN 5033)</p> <p>Minimale afstand tussen ingestelde schakelafstand en achtergrond (zwart 6% / wit 90%) 0,8 mm, bij 70 mm afstand</p> <p>Aanbevolen schakelafstandsbereik voor beste performance 50 mm ... 90 mm</p>
Zendstraal	<p>Lichtbron PinPoint-LED</p> <p>Lichtsoort Zichtbaar rood licht</p> <p>Lichtvlek­vorm Lineair, Twee parallelle lijnvormige lichtvlekken</p> <p>Lichtvlek­grootte (afstand) 2,5 mm x 16 mm (50 mm)</p> <p>Maximale verstrooiing van de zendstraal rond de genormaliseerde zendas (loensenhoek) &lt; +/- 1.5° (bij T<sub>u</sub> = +23 °C)</p>
LED-karakteristieken	<p>Normatieve referentie EN 62471:2008-09   IEC 62471:2006, gewijzigd</p> <p>LED-­risicogroep­markering Vrije groep</p> <p>Golflengte 635 nm</p> <p>Gemiddelde levensduur 100.000 h bij T<sub>u</sub> = +25 °C</p>
Kleinste detecteerbaar object (MDO) type.	1 mm, bij 70 mm afstand

		Object met 90 % remissiefactor (komt overeen met standaardwit volgens DIN 5033)
Instelling	Druk-draai-element	BluePilot Ter instelling van de schakelafstand
Indicator (Display)	LED blauw	BluePilot: schakelafstandsindicatie
	LED, groen	Bedrijfsmodusindicatie Statisch aan: Power on
	LED geel	Status lichtontvangst Statisch aan: object aanwezig Statisch uit: object niet aanwezig
Speciale toepassingen	Herkenning van platte objecten, Herkenning van in folie gewikkelde objecten, Herkenning van geperforeerde objecten, Herkenning van oneffen, glanzende objecten	

## VEILIGHEIDSTECHNISCHE KARAKTERISTIEKEN

MTTF <sub>0</sub>	1.399 jaren
DC <sub>avg</sub>	0%

## ELEKTRISCH

Voedingsspanning U <sub>b</sub>	10 V DC ... 30 V DC <sup>1)</sup>
Rimpel	≤ 5 V <sub>ss</sub>
Gebruikscategorie	DC-12 (Conform EN 60947-5-2) DC-13 (Conform EN 60947-5-2)
Stroomopname	≤ 20 mA, zonder belasting. Bij U <sub>b</sub> = 24 V
Beschermingsklasse	III
Digitale output	
	Aantal 1
	Type Push-pull: PNP/NPN
	Type schakeling Donkerschakelend
	Signaalspanning PNP HIGH/LOW Ca. U <sub>b</sub> - 2,5 V / 0 V
	Signaalspanning NPN HIGH/LOW Ca. U <sub>b</sub> / < 2,5 V
	Uitgangsstroom I <sub>max</sub> ≤ 100 mA
	Beveiligingsschakeling outputs Met ompoolbeveiliging Overstroombeveiligd Kortsluitvast
	Responstijd ≤ 1.000 μs
	Herhaalnauwkeurigheid (responstijd) 240 μs
	Schakelfrequentie 500 Hz
Pin-/draad-bezetting	
	Functie pin 4 / zwart (BK) Digitale output, donkerschakelend, object aanwezig → output $\bar{Q}$ LOW <sup>2)</sup>

<sup>1)</sup> Grenswaarden.

<sup>2)</sup> Deze digitale output mag niet worden verbonden met een andere output.

## MECHANICA

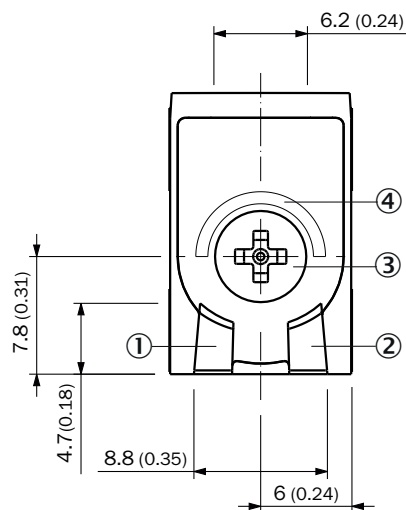
Constructie	Blokvormig
Constructie detail	Slim
Afmetingen (B x H x D)	12,1 mm x 41,9 mm x 18,6 mm
Aansluiting	Stekker M8, 3-pins
Materiaal	
	Behuizing Kunststof, VISTAL®
	Frontlens Kunststof, PMMA
	Stekker Kunststof, VISTAL®
Max. aanhaalmoment van de bevestigingsbouten	0,4 Nm

**OMGEVINGSGEGEVENS**

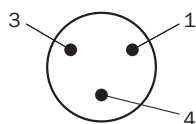
Isolatieklasse	IP66 (EN 60529) IP67 (EN 60529)
Omgevingstemperatuur bedrijf	-40 °C ... +60 °C
Omgevingstemperatuur magazijn	-40 °C ... +75 °C
Typ. Vreemdlichtongevoeligheid	Kunstmatig licht: ≤ 50.000 lx Zonlicht: ≤ 50.000 lx
Schokbestendigheid	30 g, 11 ms (3 positieve en 3 negatieve schokken langs de X-, Y- en Z-as, 18 schokken in totaal (EN60068-2-27))
Schokbestendigheid	10 Hz ... 1.000 Hz (Amplitude 1 mm, 3 x 30 min (EN60068-2-6))
Luchtvochtigheid	35 % ... 95 %, relatieve luchtvochtigheid (geen aanslag)
Elektromagnetische compatibiliteit (EMC)	EN 60947-5-2
Bestand tegen reinigingsmiddelen	ECOLAB
UL-file-nr.	NRKH.E181493 & NRKH7.E181493

**CERTIFICATEN**

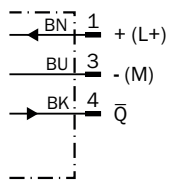
EU declaration of conformity	✓
UK declaration of conformity	✓
ACMA declaration of conformity	✓
Moroccan declaration of conformity	✓
China RoHS	✓
cULus certificate	✓

**WEERGAVE- EN INSTELELEMENTEN**

- ① LED, groen
- ② LED geel
- ③ Druk-draai-element
- ④ LED blauw

**AANSLUITTYPE STEKKER M8, 3-PINS**

**AANSLUITSCHEMA CD-514**

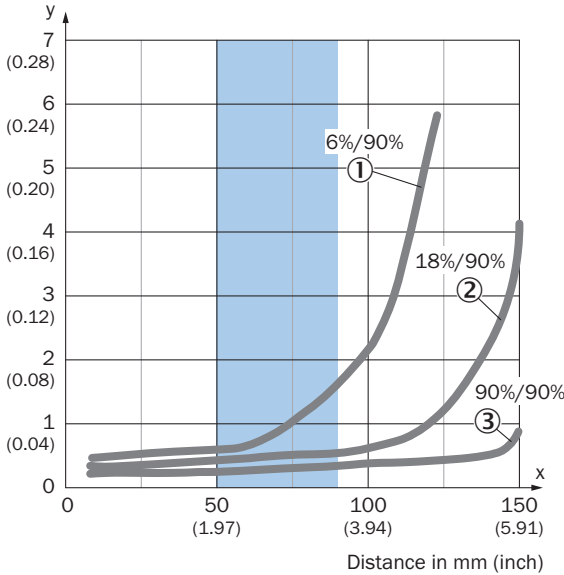


**WAARHEIDSTABEL PUSH-PULL: PNP/NPN - DONKERSCHAKELEND  $\bar{Q}$**

	Dark switching $\bar{Q}$ (normally closed (upper switch), normally open (lower switch))	
	Object not present → Output HIGH	Object present → Output LOW
Light receive	✘	✔
Light receive indicator	✘	☀
Load resistance to L+	✘	⚡
Load resistance to M	⚡	✘

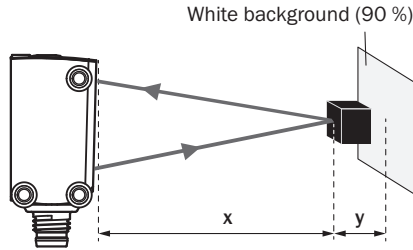
**KARAKTERISTIEK**

Minimum distance in mm (y) between the set sensing range and white background (90 % remission factor)



Example:

Safe suppression of the background



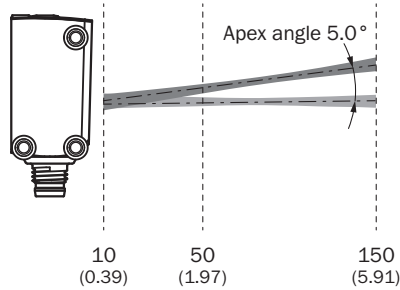
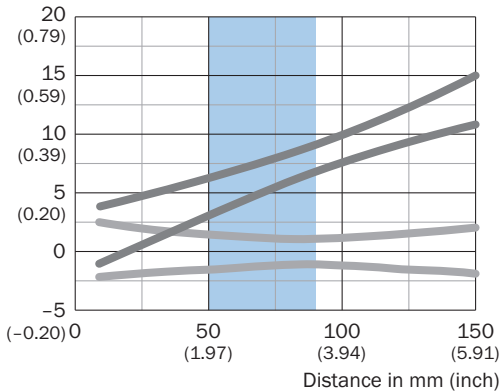
Black object (6 % remission factor)  
Set sensing range  $x = 80$  mm  
Needed minimum distance to white background  $y = 1.2$  mm

Recommended sensing range for the best performance

- ① Zwart object, 6 % remissiefactor
- ② Grijs object, 18 % remissiefactor
- ③ Wit object, 90 % remissiefactor

**LICHTVLEKGRROTTE**

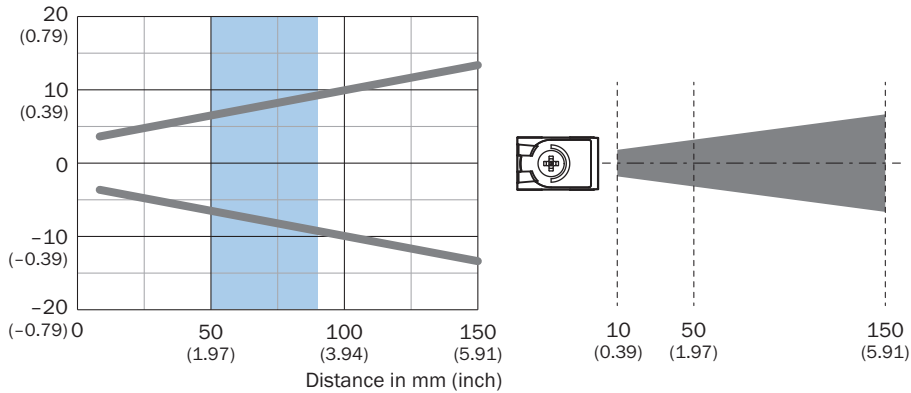
Dimensions in mm (inch)



Recommended sensing range for the best performance

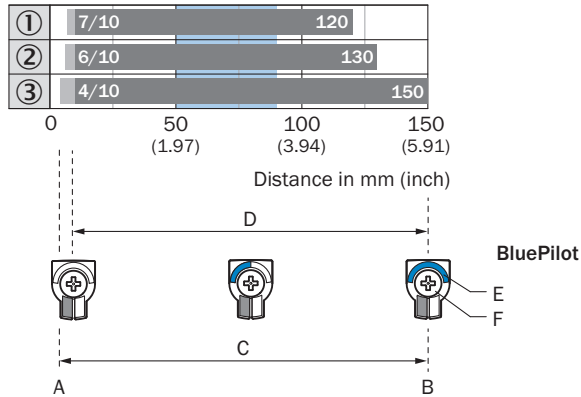
**LICHTVLEKGROOTTE**

Dimensions in mm (inch)



Recommended sensing range for the best performance

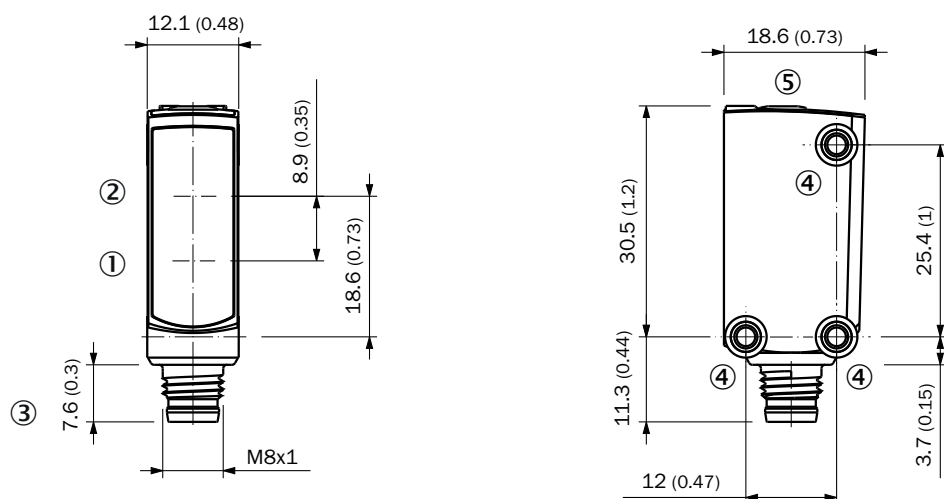
**SCHAKELAFSTANDGRAFIEK**



Recommended sensing range for the best performance

1	Zwart object, 6 % remissiefactor
2	Grijs object, 18 % remissiefactor
3	Wit object, 90 % remissiefactor
A	Schakelafstand min. in mm
B	Schakelafstand max. in mm
C	Zichtbereik
D	Instelbereik schakeldrempel voor achtergrondonderdrukking
E	Schakelafstandsindicatie
F	Druk-draai-element

## MAATSCHETS, SENSOR



Afmetingen in mm (inch)

- ① Midden optische as ontvangstindicator
- ② Midden optische as zender
- ③ Aansluiting
- ④ Bevestigingsboring M3
- ⑤ Weergave- en insteletelementen

Meer informatie en geschikte accessoires, toepassingsvoorbeelden en downloads zoals CAD-maatmodellen, gebruiksaanwijzingen en software vindt u onder [www.sick.com/1138661](http://www.sick.com/1138661)



# SICK IN ÉÉN OOGOPSLAG

SICK is een wereldwijd toonaangevende technologieonderneming voor intelligente sensoroplossingen en geïntegreerde oplossingen in de industriële automatisering. Onze technologieën stellen wereldwijd nieuwe normen en maken uw industriële processen efficiënter, veiliger en duurzamer – zowel in de logistiek als in de productie.

SICK combineert sensorintelligentie met branche-inzicht en gecertificeerde adviesdiensten. Wij bieden u de ideale basis voor schaalbare en op maat gesneden automatiseringsoplossingen en bieden u een toegevoegde waarde over de hele waardescheppingsketen. Onze nauwe samenwerking met onze klanten is meer dan alleen een belofte: samen verbeteren we de productiviteit, verhogen we de kwaliteit, beschermen we de gezondheid en veiligheid en zorgen we voor een duurzame toekomst. Met empathie en vertrouwen.

Met passie en een pioniersgeest ontwikkelt SICK al sinds 1946 innovatieve technologieën. Dankzij een wereldwijd netwerk in ca. 40 landen biedt SICK wereldwijde dekking en is ook altijd aanwezig bij u in de buurt. Het hoofdkantoor van het bedrijf is gevestigd in Waldkirch in de buurt van Freiburg in Duitsland. Onze klanten doen hun voordeel met ons inzicht in lokale en wereldwijde eisen en behoeften, die wij vertalen naar oplossingen op maat.