

SICK.COM



DATASHEET

MLG10A-0590I50801

MLG-2
Modulair lichtscherm

SICK Sensor Intelligence

MODULAIR LICHTSCHEM

MLG10A-0590I50801

BESTELINFORMATIE

Type	Artikelnr.
MLG10A-0590I50801	1138502

Verdere apparaatvarianten en accessoires op www.sick.com/MLG-2



Atbeelding kan afwijken



GEDETAILLEERDE TECHNISCHE SPECIFICATIES

KENMERKEN

Apparaatuitvoering	Pro - Uitgebreide functionaliteit
Sensorprincipe	Zender/ontvanger
Kleinst detecteerbaar object (MDO)	10 mm ¹⁾ 14 mm ²⁾ ³⁾
Straalafstand	10 mm
Type synchronisatie	Kabel
Aantal stralen	60
Bewakingshoogte	590 mm
Software features (default)	Interface RS-485 Systeemstatus, virtuele outputs, aantal onderbroken stralen, hoogtemeting (laatste straal)/LBB, hoogtemeting (eerste straal)/FBB, buitenmaten, binnenmaten Baudrate RS-485 9,6 kbit/s Q ₁ Aanwezigheidscontrole Q2 / IN Teach-input Teach Standaardmodus
Bedrijfsmodus	Standaard ✓ Transparent ✓

¹⁾ MDO min. detecteerbaar object bij hoge meetnauwkeurigheid.

²⁾ MDO min. detecteerbaar object bij standaard-meetnauwkeurigheid.

³⁾ Afhankelijk van straalafstand zonder instelling van kruisende straal.

	Stof en zonlichtbestendig	✓
Functie	Kruisende straal	✓
	Straalonderdrukking	✓
	Highspeed Scan	✓
	Grote meetnauwkeurigheid	✓
Applicaties	Schakeloutput	Objectdetectie/objectbreedte Objectherkenning Hoogteclassificatie Hiaatherkenning/hiaatgrootte Buitenmaat/binnenmaat Objectpositie Hiaatpositie Zonedefinities
	Data-interface	Objectherkenning Hiaatherkenning Objecthoogtemeting Meting van de buitenmaat Meting van de binnenmaat Meting van de objectpositie Meting van de hiaatpositie
Bij levering inbegrepen		1 × zender (in IP69K-beschermhuis) 1 × ontvanger (in IP69K-beschermhuis) 1 × montagehandleiding IP69K 1 × Quickstart-handleiding

¹⁾ MDO min. detecteerbaar object bij hoge meetnauwkeurigheid.

²⁾ MDO min. detecteerbaar object bij standaard-meetnauwkeurigheid.

³⁾ Afhankelijk van straalafstand zonder instelling van kruisende straal.

MECHANISCH/ELEKTRISCH

Lichtbron	Led, Infraroodlicht
Golflengte	850 nm
Voedingsspanning U_v	DC 19,2 V ... 28,8 V ¹⁾
Stroomopname zender	58,95 mA ²⁾
Stroomopname ontvanger	132,8 mA ²⁾
Rimpel	< 5 V _{ss}
Uitgangsstroom I_{max}	100 mA
Outputbelasting, capacitef	100 nF
Outputbelasting, inductief	1 H
Initialisatietijd	< 1 s
Schakeloutput	Push-pull: PNP/NPN
Aansluittype	Stekker M12, 5-pins, 0,39 m Stekker M12, 8-pins, 0,39 m
Materiaal behuizing	Aluminium (lichtscherm) PMMA plexiglas XT Food Contact DoC (beschermhuis) Polypropyleen, roestvast staal 1.4404 (kabel) VA 1.4305 (drukexpansie-element) Roestvast staal 1.4404 (eindkappen) Roestvast staal V4A 1.4404 DIN EN 1672-2 (kabelkoppeling)
Indicator (Display)	LED
Isolatieklasse	IP69K ³⁾

¹⁾ Onbelast.

²⁾ Zonder last bij 24 V.

³⁾ Gebruik buiten uitsluitend met een externe beschermende behuizing.

Beveiligingsschakelingen	U _v -aansluitingen met ompoolbeveiliging Output Q beveiligd tegen kortsluiting Interferentie-onderdrukking
Beschermingsklasse	III
Gewicht	1,76 kg
Optie	Veiligheidsbehuizing IP69K
UL-file-nr.	NRKH.E181493

¹⁾ Onbelast.

²⁾ Zonder last bij 24 V.

³⁾ Gebruik buiten uitsluitend met een externe beschermende behuizing.

PERFORMANCE

Maximale reikwijdte	8,8 m ¹⁾
Minimale reikwijdte	≥ 0 m
Bedrijfsreikwijdte	6,3 m
Responstijd	3,5 ms ²⁾

¹⁾ Geen reserve voor omgevingsinvloeden en veroudering van de diode.

²⁾ Zonder high speed.

INTERFACES

IO-Link		✓, IO-Link V1.1
	Datatransmissiesnelheid	230,4 kbit/s (COM3)
	Maximale kabellengte	20 m
	Cyclustijd	2,3 ms
	VendorID	26
	DeviceID HEX	800068
	DeviceID DEC	8388712
	Procesdatalengte	32 Byte (TYPE_2_V) ¹⁾
Serieel		✓, RS-485
	Datatransmissiesnelheid	1,2 kbit/s ...921,6 kbit/s
Inputs/outputs		RS-485 + 2 x Q (IO-Link)
Digitale output		Q ₁ , Q ₂
	Aantal	2
Digitale input		In ₁
	Aantal	1

¹⁾ Bij een IO-Link-master met V1.0 terugkeer naar Interleaved modus (bestaande uit TYPE_1_1 (ProcessData) en TYPE_1_2 (On-request Data)).

OMGEVINGSGEGEVENS

Schokbestendigheid	Continue schokken 10 g, 16 ms, 1000 schokken Individuele schokken 15 g, 11 ms, 3 per as
Schokbestendigheid	Trillingen sinusvormig 10-150 Hz 5 g
EMC	EN 60947-5-2
Vreemdlichtongevoeligheid	Direct: 150.000 lx ¹⁾ Indirect: 200.000 lx ²⁾
Omgevingstemperatuur bedrijf	-20 °C ... +55 °C
Omgevingstemperatuur magazijn	-40 °C ... +70 °C

¹⁾ Outdoormodus.

²⁾ Gelijktijdig indirect.

SMART TASK

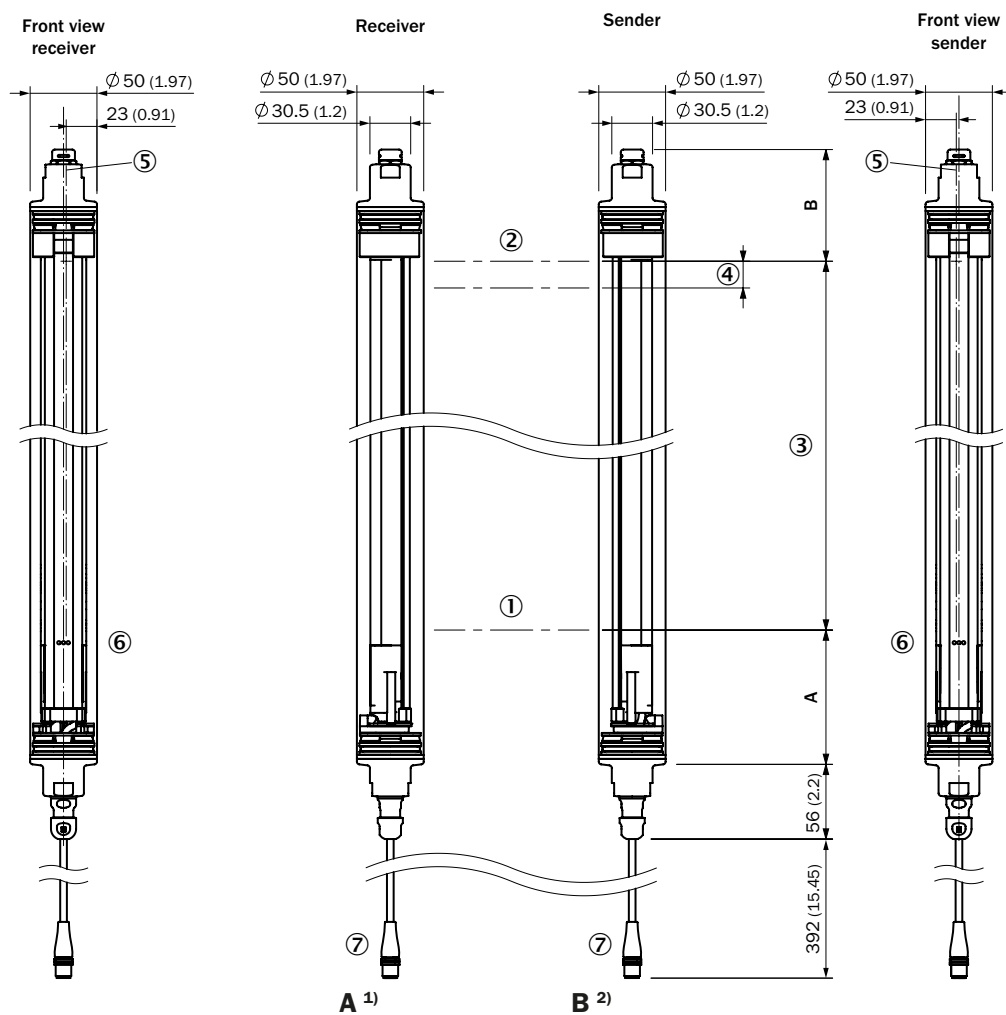
Aanduiding Smart Task

Basislogica

CERTIFICATEN

EU declaration of conformity	✓
UK declaration of conformity	✓
ACMA declaration of conformity	✓
Moroccan declaration of conformity	✓
China RoHS	✓
cULus certificate	✓
IO-Link certificate	✓
Photobiological safety (IEC EN 62471)	✓

MAATTEKENING



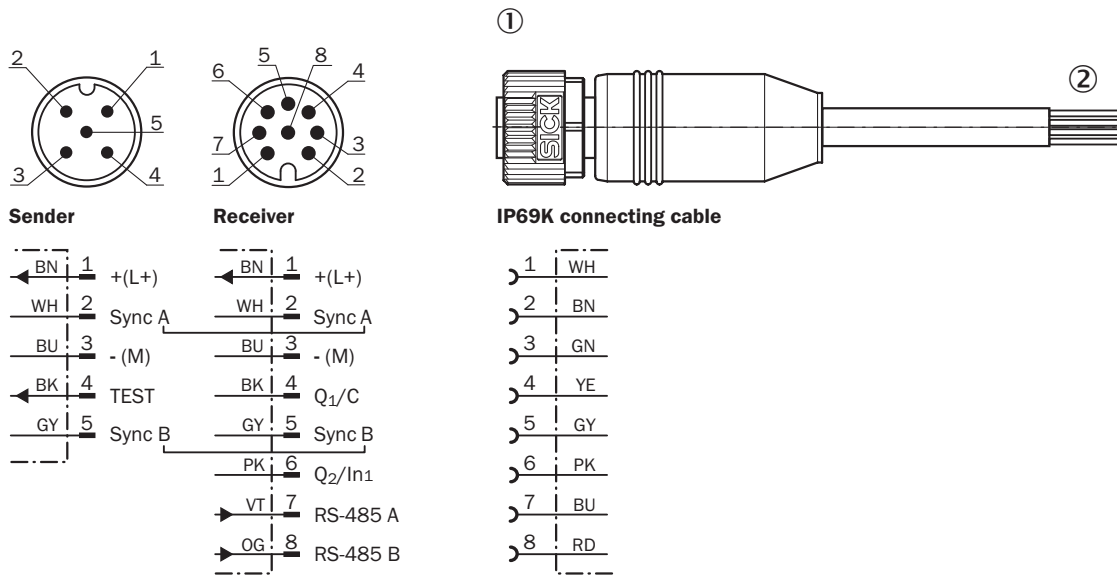
	A ¹⁾	B ²⁾
Beam separation 2.5 mm	94.25 (3.71)	84.7 (3.33)
Beam separation 5 mm	95.5 (3.76)	83.6 (3.29)
Beam separation 10 mm	100.5 (3.96)	83.6 (3.29)
Beam separation 20 mm	100.5 (3.96)/110.5 (4.35) ³⁾	83.6 (3.29)
Beam separation 25 mm	115.5 (4.55)	83.6 (3.29)
Beam separation 30 mm	120.5 (4.74)	83.6 (3.29)
Beam separation 50 mm	140.5 (5.53)	83.6 (3.29)

¹⁾ Distance: MLG-2 edge - first beam
²⁾ Distance: MLG-2 edge - last beam
³⁾ MLG20x-xx40: 100.5 mm
 MLG20x-xx80: 110.5 mm

Afmetingen in mm (inch)

- ① eerste straal
- ② laatste straal
- ③ bewakingshoogte (zie technische gegevens)
- ④ straalfstand
- ⑤ Optische as
- ⑥ Statusindicatie: LED's groen, geel, rood
- ⑦ Aansluiting

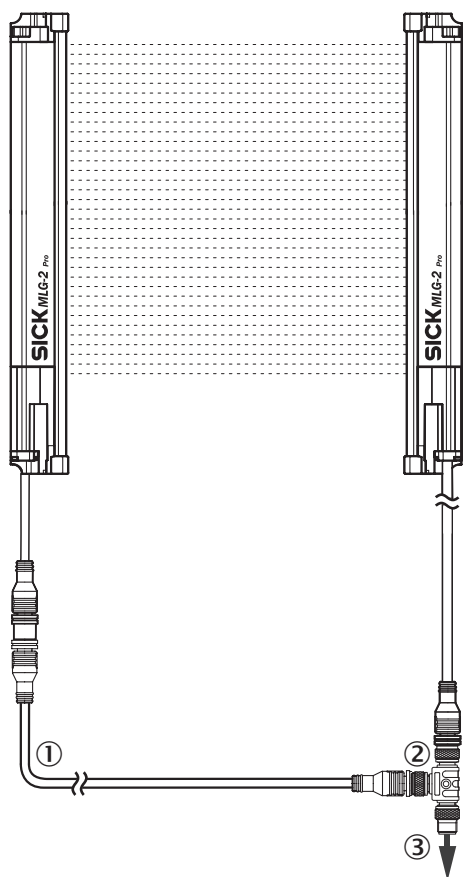
AANSLUITTYPE EN -SCHEMA STEKKER M12, 5/8-PINS, RS-485 INTERFACE | YF2AP8-XXXPA4XLEAX (IP69K AANSLUITKABEL)



① geldig voor: YF2AP8-250PA4XLEAX (2116447), YF2AP8-020PA4XLEAX (211888)

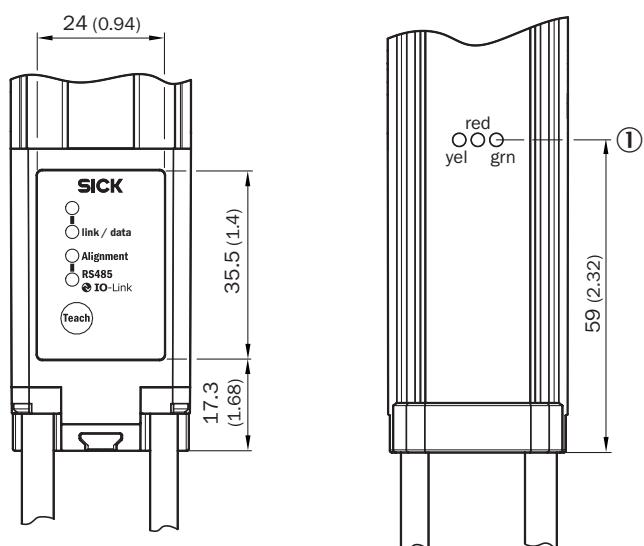
② Bij 8-polige sensor-actuatorkabels zijn de draadkleuren niet gestandaardiseerd. Let daarom op de aansluitingsbezetting van de sensor en de kabel op het desbetreffende datasheet.

AANSLUITCONFIGURATIE



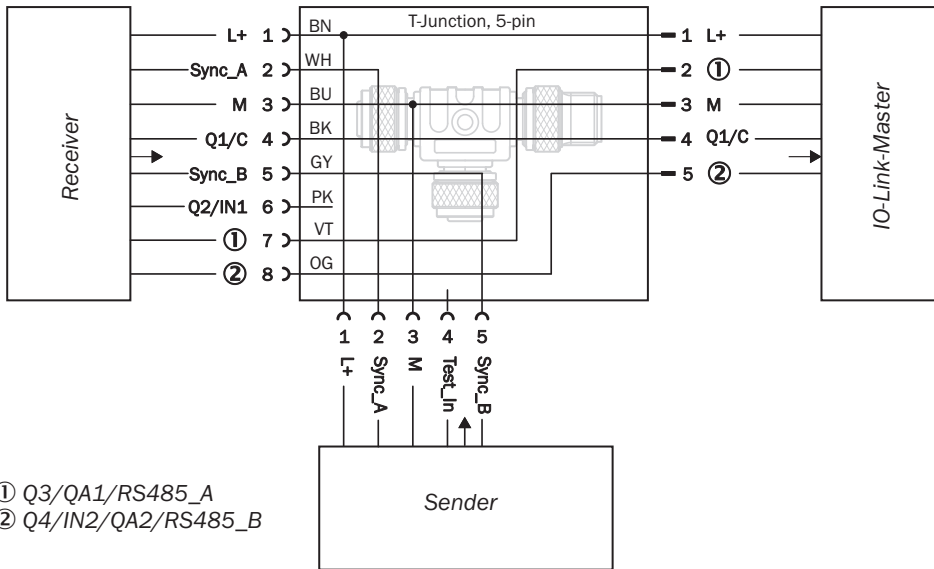
- ① Verbindingskanaal zender (2096010)
- ② T-verdeler
- ③ Aansluitkabel (6020664)

INSTEMOGELIJKHEDEN

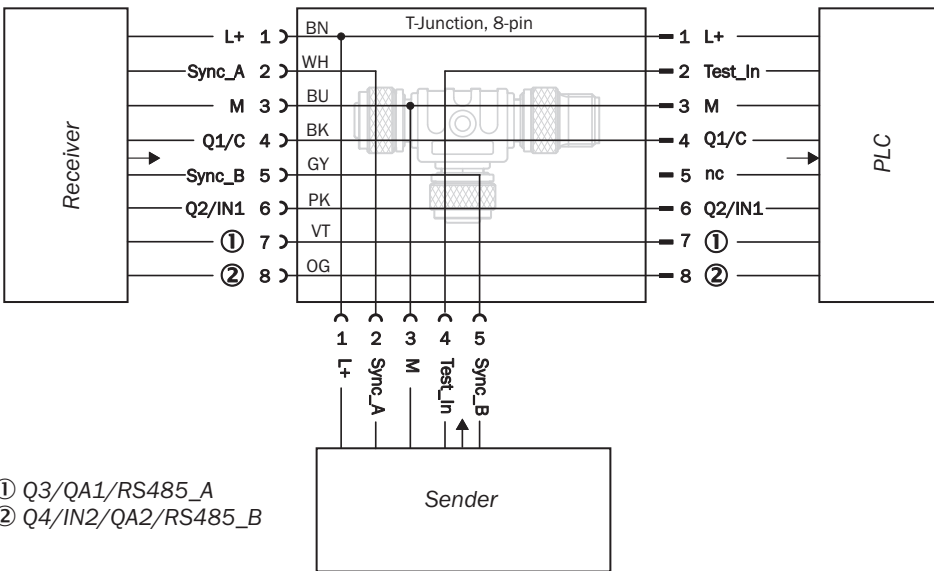


- ① Statusindicatie: LED's groen, geel, rood

AANSLUITSCHEMA T-STUK, IO-LINK-MASTER



AANSLUITSCHEMA T-STUK, PLC



Meer informatie en geschikte accessoires, toepassingsvoorbeelden en downloads zoals CAD-maatmodellen, gebruiksaanwijzingen en software vindt u onder www.sick.com/1138502



SICK IN ÉÉN OOGOPSLAG

SICK is een wereldwijd toonaangevende technologieonderneming voor intelligente sensoroplossingen en geïntegreerde oplossingen in de industriële automatisering. Onze technologieën stellen wereldwijd nieuwe normen en maken uw industriële processen efficiënter, veiliger en duurzamer – zowel in de logistiek als in de productie.

SICK combineert sensorintelligentie met branche-inzicht en gecertificeerde adviesdiensten. Wij bieden u de ideale basis voor schaalbare en op maat gesneden automatiseringsoplossingen en bieden u een toegevoegde waarde over de hele waardescheppingsketen. Onze nauwe samenwerking met onze klanten is meer dan alleen een belofte: samen verbeteren we de productiviteit, verhogen we de kwaliteit, beschermen we de gezondheid en veiligheid en zorgen we voor een duurzame toekomst. Met empathie en vertrouwen.

Met passie en een pioniersgeest ontwikkelt SICK al sinds 1946 innovatieve technologieën. Dankzij een wereldwijd netwerk in ca. 40 landen biedt SICK wereldwijde dekking en is ook altijd aanwezig bij u in de buurt. Het hoofdkantoor van het bedrijf is gevestigd in Waldkirch in de buurt van Freiburg in Duitsland. Onze klanten doen hun voordeel met ons inzicht in lokale en wereldwijde eisen en behoeften, die wij vertalen naar oplossingen op maat.