

# V3S142-1AAAABA NOVA QI

Visionary-S

3D MACHINE VISION

**SICK**  
Sensor Intelligence.



Afbeelding kan afwijken



### Bestelinformatie

Type	Artikelnr.
V3S142-1AAAABA NOVA QI	1138476

Meer apparaatuitvoeringen en accessoires → [www.sick.com/Visionary-S](http://www.sick.com/Visionary-S)

### Gedetailleerde technische specificaties

#### Kenmerken

<b>Technologie</b>	3D-snapshot stereoscopie
<b>Programmeerbaar</b>	✓
<b>Configureerbaar</b>	✓
<b>Vorgekalibreerd</b>	✓
<b>Applicatiesoftware</b>	Nova Visionary-S, geïnstalleerd <sup>1)</sup>
<b>Inbegrepen licentie</b>	Quality Inspection License
<b>Licentietype</b>	De software wordt beschikbaar gesteld als apparaatlicentie. Een licentie is telkens gebonden aan een bepaalde hardware-ID.
<b>Licentielooptijd</b>	De licentie wordt zonder tijdsbeperking verleend.
<b>Werkgedeelte</b>	0,5 m ... 65 m
<b>Voorbeeld zichtveld</b>	1,6 m x 1,3 m <sup>2)</sup>
<b>Zichtveld</b>	60° x 50°
<b>Hoekresolutie</b>	0,094° x 0,098°
<b>Belichting</b>	Geïntegreerd
<b>Verlichtingskleur</b>	Infrarood, Laser, onzichtbaar, 808 nm
<b>Laserklasse</b>	1 (IEC 60825-1:2014) <sup>3)</sup> EN 60825-1:2014+A11:2021
<b>Taak</b>	Detecteren - Standaardobjecten Meten - Afmetingen, contour en volume Meten - Vulniveau Meten - Aantal Bewaken en controleren - Kwaliteit Positie bepalen - 3D-positiebepaling

<sup>1)</sup> De SICK SensorApp kan indien nodig opnieuw worden gedeïnstalleerd.

<sup>2)</sup> Voor individuele waarden zie de tabel 'Detectiebereik en gezichtsveld'.

<sup>3)</sup> Voldoet aan 21 CFR 1040.10 en 1040.11, met uitzondering van de afwijking van IEC60825-1 Ed. 3. volgens Laser Notice No. 56 vanaf 08 mei 2019.

#### Mechanisch/Elektrisch

<b>Aansluittype</b>	Power/I/O: M12 17-pins, A-gecodeerd Gigabit-ethernet: M12 8-pins, X-gecodeerd
---------------------	----------------------------------------------------------------------------------

<sup>1)</sup> Met koelribben.

<b>Voedingsspanning</b>	24 V DC, ± 15 %
<b>Opgenomen vermogen</b>	19 W, zonder digitale I/Os
<b>Piekstroom</b>	3 A
<b>Isolatieklasse</b>	IP67
<b>Beschermingsklasse</b>	III
<b>Kleur behuizing</b>	Blauw, zwart
<b>Frontglasmateriaal</b>	PMMA
<b>Gewicht</b>	2,2 kg, Met koelribben
<b>Basisafstand</b>	112 mm
<b>Afmetingen (L x B x H)</b>	162 mm x 116 mm x 104 mm <sup>1)</sup>
<b>Montage</b>	Naar keuze

<sup>1)</sup> Met koelribben.

## Funcities

<b>Geïntegreerde applicatie</b>	De geïnstalleerde SICK Nova Visionary-S SensorApp met de Quality Inspection-licentie maakt aanwezigheids- en kwaliteitscontrole met 3D Machine Vision mogelijk. De gegevens worden verwerkt in het apparaat. De SICK SensorApp kan worden gedeïnstalleerd.
---------------------------------	------------------------------------------------------------------------------------------------------------------------------------------------------------------------------------------------------------------------------------------------------------

## Performance

<b>Sensoreigenschappen</b>	
Sensorresolutie	640 px x 512 px
<b>Processor</b>	1,2 GHz, 4 × ARM Cortex A72 <sup>1)</sup>
<b>Scan-/beeldfrequentie</b>	30 fps, Tot 9.850.000 3D-datapunten/s <sup>2)</sup>
<b>Herhalingsprecisie</b>	≤ 0,25 mm, bij 0,5 m reikwijdte
<b>Inschakelvertraging</b>	< 25 s (typisch)
<b>Responstijd</b>	< 70 ms

<sup>1)</sup> Een deel van de processorbronnen wordt gebruikt voor interne verwerkingen. De actuele processorbelasting wordt weergegeven in de CPU-monitor binnen SICK AppStudio.

<sup>2)</sup> 0,03 s per 3D-beeld.

## Interfaces

<b>Ethernet</b>	✓
Functie	Gegevens zijn applicatiespecifiek of kunnen in zelf ontwikkelde applicaties worden gedefinieerd.
Datatransmissiesnelheid	Om een indicatie-interface gigabit-ethernet (TCP/IP)
<b>Configuratiesoftware</b>	Nova Visionary-S, SICK AppManager, SICK AppStudio, webinterface, Telegraminterface
<b>Digitale input</b>	2
<b>Digitale output</b>	4
<b>Optische indicatoren</b>	2 Status-LEDs

## Omgevingsgegevens

<b>Elektromagnetische compatibiliteit (EMC)</b>	EN 61000-6-2:2005-08 / EN 61000-6-3:2007-01
<b>Schokbestendigheid</b>	EN 60068-2-6, EN 60068-2-64
<b>Schokbestendigheid</b>	EN 60068-2-27
<b>Bedrijfsomgevingstemperatuur</b>	0 °C ... +50 °C, Met koelribben
<b>Opslagtemperatuur</b>	-20 °C ... +70 °C

<b>Vreemdlichtgevoeligheid</b>	< 40 klx, Zonlicht
--------------------------------	--------------------

### Licenties

<b>Inbegrepen licentie</b>	Quality Inspection License
----------------------------	----------------------------

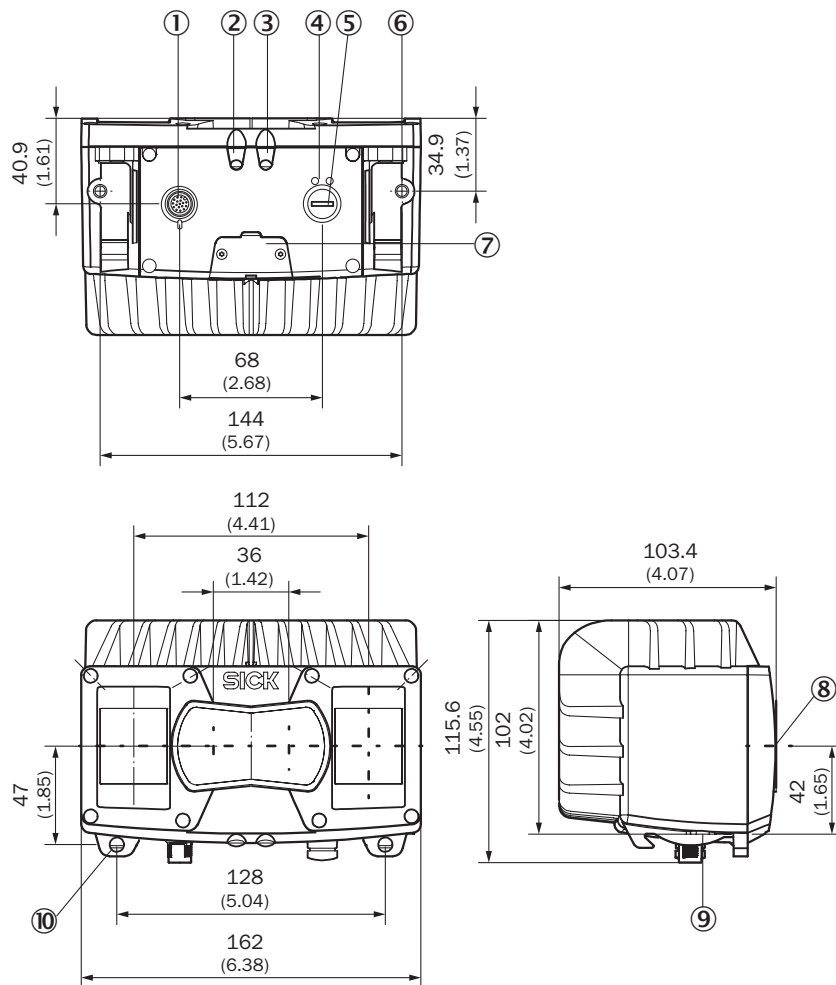
### Certificaten

<b>EU declaration of conformity</b>	✓
<b>UK declaration of conformity</b>	✓
<b>ACMA declaration of conformity</b>	✓
<b>China RoHS</b>	✓
<b>cULus certificate</b>	✓
<b>Information according to Art. 3 of Data Act (Regulation EU 2023/2854)</b>	✓

### Classificaties

<b>ECLASS 5.0</b>	27310205
<b>ECLASS 5.1.4</b>	27310205
<b>ECLASS 6.0</b>	27310205
<b>ECLASS 6.2</b>	27310205
<b>ECLASS 7.0</b>	27310205
<b>ECLASS 8.0</b>	27310205
<b>ECLASS 8.1</b>	27310205
<b>ECLASS 9.0</b>	27310205
<b>ECLASS 10.0</b>	27310205
<b>ECLASS 11.0</b>	27310205
<b>ECLASS 12.0</b>	27310205
<b>ETIM 5.0</b>	EC001820
<b>ETIM 6.0</b>	EC001820
<b>ETIM 7.0</b>	EC001820
<b>ETIM 8.0</b>	EC001820
<b>UNSPSC 16.0901</b>	43211731

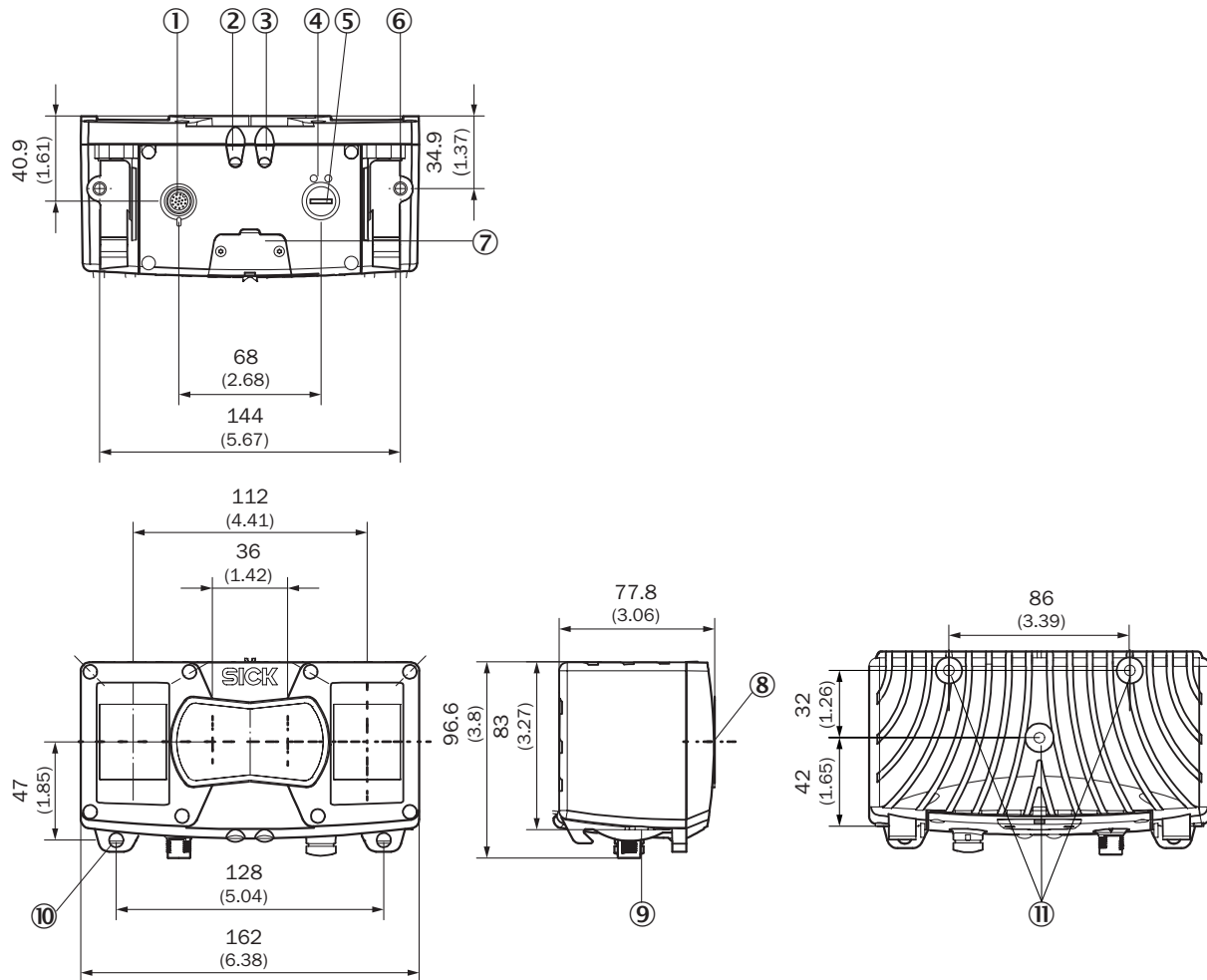
## Maattekening



Afmetingen in mm (inch)

- ① Power/I/O: M12 17-pins, A-gecodeerd
- ② apparaatindicatie
- ③ applicatie-indicatie
- ④ indicaties ethernetstatus
- ⑤ Gigabit-ethernet: M12 8-pins, X-gecodeerd
- ⑥ draadboring M6, 7 mm diep (2x), voor bevestiging
- ⑦ service-interface
- ⑧ Optische as
- ⑨ houder-interface
- ⑩ houderbevestiging

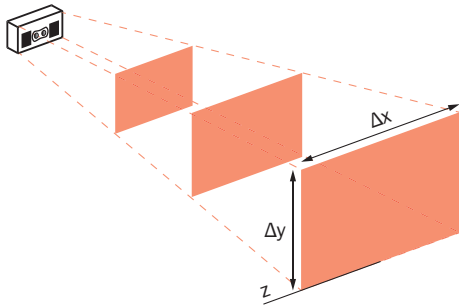
### Maattekening



Afmetingen in mm (inch)

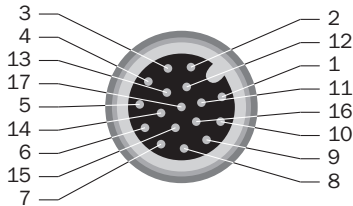
- ① Power/I/O: M12 17-pins, A-gecodeerd
- ② apparaatindicatie
- ③ applicatie-indicatie
- ④ indicaties ethernetstatus
- ⑤ Gigabit-ethernet: M12 8-pins, X-gecodeerd
- ⑥ draadboring M6, 7 mm diep (2x), voor bevestiging
- ⑦ service-interface
- ⑧ Optische as
- ⑨ houder-interface
- ⑩ houderbevestiging
- ⑪ draadboring M6, 10 mm diep (3x), voor bevestiging

## Registratievolumes en gezichtsveld



Werkafstand absoluut (z)	Meetbereik ( $\Delta x \times \Delta y$ )		Meetnauwkeurigheid $\Delta z$ (gemiddelde waarde)	Herhalingsnauwkeurigheid $\sigma z$ (gemiddelde waarde)
0,50 m	~ 45 cm x 45 cm	~ 1 mm x 1 mm	< 1,5 mm	± 0,25 mm
1,00 m	~ 100 cm x 90 cm	~ 2 mm x 2 mm	< 2,5 mm	± 0,60 mm
1,50 m	~ 160 cm x 130 cm	~ 3 mm x 3 mm	< 3,0 mm	± 1,50 mm
2,00 m	~ 220 cm x 180 cm	~ 4 mm x 4 mm	< 4,5 mm	± 2,00 mm
2,50 m	~ 280 cm x 230 cm	~ 5 mm x 5 mm	< 6,0 mm	± 4,00 mm

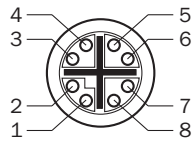
## Aansluiting: Power/I/O



Power/I/O: M12 17-pins, A-gecodeerd

- ① GND - referentiemassa
- ② Voedingsspanning
- ③ CAN L - gereserveerd, niet uitgevoerd. NIET met VCC verbinden!
- ④ CAN H - gereserveerd, niet uitgevoerd. NIET met VCC verbinden!
- ⑤ TD+ (RS-422/485) host - gereserveerd, niet uitgevoerd. NIET met VCC verbinden!
- ⑥ TD- (RS-422/485) host, TxD (RS-232), host - gereserveerd, niet uitgevoerd. NIET met VCC verbinden!
- ⑦ TxD (RS-232), aux - alleen service
- ⑧ RxD (RS-232), aux - alleen service
- ⑨ SENS GND - GND voor elektrisch ontkoppelde inputs
- ⑩ SENS IN1 - schakelaar-input, elektrisch ontkoppeld
- ⑪ RD+ (RS-422) host - gereserveerd, niet uitgevoerd. NIET met VCC verbinden!
- ⑫ RD- (RS-422/485) host, RxD (RS-232), host - gereserveerd, niet uitgevoerd. NIET met VCC verbinden!
- ⑬ INOUT 1 - programmeerbare digitale I/O
- ⑭ INOUT 2 - programmeerbare digitale I/O
- ⑮ SENS IN2 - schakelaar-input, elektrisch ontkoppeld
- ⑯ INOUT 3 - programmeerbare digitale I/O
- ⑰ INOUT 4 - programmeerbare digitale I/O

### Gigabit-ethernet



Gigabit-ethernet: M12 8-pins, X-gecodeerd

- ① TRD0\_P
- ② TRD0\_N
- ③ TRD1\_P
- ④ TRD1\_N
- ⑤ TRD3\_P
- ⑥ TRD3\_N
- ⑦ TRD2\_P
- ⑧ TRD2\_N

### Aanbevolen accessoires

Meer apparaatuitervoeringen en accessoires → [www.sick.com/Visionary-S](http://www.sick.com/Visionary-S)

	Korte beschrijving	Type	Artikelnr.
<b>Bevestigingstechniek</b>			
	<ul style="list-style-type: none"> <li>• <b>Beschrijving:</b> Houder met laag gewicht voor stationaire toepassingen, inclusief schroeven.</li> <li>• <b>Afmetingen (b x h x l):</b> 204 mm x 166 mm x 100,5 mm</li> <li>• <b>Details:</b> Aluminium</li> <li>• <b>Kleur:</b> Antraciet</li> <li>• <b>Verpakkingseenheid:</b> 1 stuk</li> <li>• <b>Leveringsomvang:</b> Houder incl. klemstukken en schroeven</li> <li>• <b>Geschikt voor:</b> Visionary-S, Visionary-B Two, PALLOC, PLB-510, Visionary AI-Assist</li> </ul>	Bevestigingsset	2077710
	<ul style="list-style-type: none"> <li>• <b>Beschrijving:</b> 2x klemstukken en 2x schroeven</li> <li>• <b>Details:</b> Metaal</li> <li>• <b>Verpakkingseenheid:</b> 1 stuk</li> <li>• <b>Leveringsomvang:</b> 2 klemstukken en 2 schroeven</li> <li>• <b>Geschikt voor:</b> Visionary-S, Visionary-B Two, PALLOC, Visionary-S, Visionary-B Two, PALLOC, Visionary-S, Visionary-B Two, PALLOC</li> </ul>	2x klemstukken, 2x schroeven	2077709
	<ul style="list-style-type: none"> <li>• <b>Beschrijving:</b> Robuuste stalen houder met lage installatiehoogte, inclusief schroeven. Kan alleen worden gebruikt met haakse leidingen.</li> <li>• <b>Afmetingen (b x h x l):</b> 227 mm x 113 mm x 113,5 mm</li> <li>• <b>Details:</b> Roestvrij staal, Aluminium</li> <li>• <b>Kleur:</b> Antraciet</li> <li>• <b>Verpakkingseenheid:</b> 1 stuk</li> <li>• <b>Leveringsomvang:</b> Houder, Bouten</li> <li>• <b>Geschikt voor:</b> Visionary-S, Visionary-B Two, PALLOC, PLB-510, Visionary AI-Assist</li> </ul>	Bevestigingsset Pro	2143654
	<ul style="list-style-type: none"> <li>• <b>Beschrijving:</b> Robuuste stalen houder met antivibratieset en lage installatiehoogte, inclusief schroeven. Kan alleen worden gebruikt met haakse leidingen.</li> <li>• <b>Afmetingen (b x h x l):</b> 227 mm x 113 mm x 113,5 mm</li> <li>• <b>Details:</b> Roestvrij staal, Aluminium</li> <li>• <b>Kleur:</b> Antraciet</li> <li>• <b>Verpakkingseenheid:</b> 1 stuk</li> <li>• <b>Leveringsomvang:</b> Houder (1x), Anti-trillingshouder (1x), Demper (5x), Schroeven (11x)</li> <li>• <b>Geschikt voor:</b> Visionary-B Two, Visionary AI-Assist</li> </ul>	Trillingdempende bevestigingsset Pro	2145161

## SICK IN ÉÉN OOGOPSLAG

SICK is één van de toonaangevende fabrikanten van intelligente sensoren en sensoroplossingen voor industriële toepassingen. Ons unieke aanbod van producten en services is de perfecte basis voor een veilige en efficiënte besturing van processen, voor de bescherming van mensen tegen ongevallen en het voorkomen van milieuverontreiniging.

Wij hebben uitgebreide ervaring in diverse uiteenlopende domeinen en kennen grondig de branchespecifieke processen en eisen. Zo kunnen wij met intelligente sensoren precies de oplossingen leveren die onze klanten nodig hebben. In onze testcentra in Europa, Azië en Noord-Amerika worden systeemoplossingen voor onze klanten getest en geoptimaliseerd. Dat alles maakt van ons een betrouwbare leverancier en R&D-partner.

Onze uitgebreide services vervolledigen ons aanbod. Met onze SICK LifeTime Services ondersteunen we u tijdens de gehele levenscyclus van de machine en zorgen we voor veiligheid en productiviteit.

**Dat is voor ons “Sensor Intelligence”.**

## WERELDWIJD BIJ U IN DE BUURT:

Contactpersonen en andere vestigingen → [www.sick.com](http://www.sick.com)