



V3S142-1AABABB NOVA QI

Visionary-S

3D MACHINE VISION

SICK
Sensor Intelligence.



Bestelinformatie

Type	Artikelnr.
V3S142-1AABABB NOVA QI	1138473

Afbeelding kan afwijken

Meer apparaatuitvoeringen en accessoires → www.sick.com/Visionary-S



Gedetailleerde technische specificaties

Kenmerken

Technologie	3D-snapshot stereoscopie
Programmeerbaar	✓
Configureerbaar	✓
Voorgekalibreerd	✓
Applicatiesoftware	Nova Visionary-S, geïnstalleerd ¹⁾
Inbegrepen licentie	Quality Inspection License
Licentietype	De software wordt beschikbaar gesteld als apparaatlicentie. Een licentie is telkens gebonden aan een bepaalde hardware-ID.
Licentielooptijd	De licentie wordt zonder tijdsbeperking verleend.
Werkgedeelte	0,5 m ... 65 m
Voorbeeld zichtveld	1,6 m x 1,3 m ²⁾
Zichtveld	60° x 50°
Hoekresolutie	0,094° x 0,098°
Belichting	Geïntegreerd
Verlichtingskleur	Infrarood, Laser, onzichtbaar, 808 nm
Laserklasse	1 (IEC 60825-1:2014) ³⁾ EN 60825-1:2014+A11:2021
Taak	Detecteren - Standaardobjecten Meten - Afmetingen, contour en volume Meten - Vulniveau Meten - Aantal Bewaken en controleren - Kwaliteit Positie bepalen - 3D-positiebepaling

¹⁾ De SICK SensorApp kan indien nodig opnieuw worden gedeïnstalleerd.

²⁾ Voor individuele waarden zie de tabel 'Detectiebereik en gezichtsveld'.

³⁾ Voldoet aan 21 CFR 1040.10 en 1040.11, met uitzondering van de afwijking van IEC60825-1 Ed. 3. volgens Laser Notice No. 56 vanaf 08 mei 2019.

Mechanisch/Elektrisch

Aansluittype	Power/I/O: M12 17-pins, A-gecodeerd Gigabit-ethernet: M12 8-pins, X-gecodeerd
---------------------	--

¹⁾ Zonder koelribben.

Voedingsspanning	24 V DC, ± 15 %
Opgenomen vermogen	19 W, zonder digitale I/Os
Piekstroom	3 A
Isolatieklasse	IP67
Beschermingsklasse	III
Kleur behuizing	Blauw, zwart
Frontglasmateriaal	PMMA
Gewicht	1,7 kg, zonder koelribben
Basisafstand	112 mm
Afmetingen (L x B x H)	162 mm x 93 mm x 78 mm ¹⁾
Montage	Naar keuze

¹⁾ Zonder koelribben.

Funcities

Geïntegreerde applicatie	De geïnstalleerde SICK Nova Visionary-S SensorApp met de Quality Inspection-licentie maakt aanwezigheids- en kwaliteitscontrole met 3D Machine Vision mogelijk. De gegevens worden verwerkt in het apparaat. De SICK SensorApp kan worden gedeïnstalleerd.
---------------------------------	--

Performance

Sensoreigenschappen	
Sensorresolutie	640 px x 512 px
Processor	1,2 GHz, 4 × ARM Cortex A72 ¹⁾
Scan-/beeldfrequentie	30 fps, Tot 9.850.000 3D-datapunten/s ²⁾
Herhalingsprecisie	≤ 0,25 mm, bij 0,5 m reikwijdte
Inschakelvertraging	< 25 s (typisch)
Responstijd	< 70 ms

¹⁾ Een deel van de processorbronnen wordt gebruikt voor interne verwerkingen. De actuele processorbelasting wordt weergegeven in de CPU-monitor binnen SICK AppStudio.

²⁾ 0,03 s per 3D-beeld.

Interfaces

Ethernet	✓
Functie	Gegevens zijn applicatiespecifiek of kunnen in zelf ontwikkelde applicaties worden gedefinieerd.
Datatransmissiesnelheid	Om een indicatie-interface gigabit-ethernet (TCP/IP)
Configuratiesoftware	Nova Visionary-S, SICK AppManager, SICK AppStudio, webinterface, Telegraminterface
Digitale input	2
Digitale output	4
Optische indicatoren	2 Status-LEDs

Omgevingsgegevens

Elektromagnetische compatibiliteit (EMC)	EN 61000-6-2:2005-08 / EN 61000-6-3:2007-01
Schokbestendigheid	EN 60068-2-6, EN 60068-2-64
Schokbestendigheid	EN 60068-2-27
Bedrijfsomgevingstemperatuur	0 °C ... +40 °C, zonder koelribben
Opslagtemperatuur	-20 °C ... +70 °C

Vreemdlichtgevoeligheid	< 40 klx, Zonlicht
--------------------------------	--------------------

Licenties

Inbegrepen licentie	Quality Inspection License
----------------------------	----------------------------

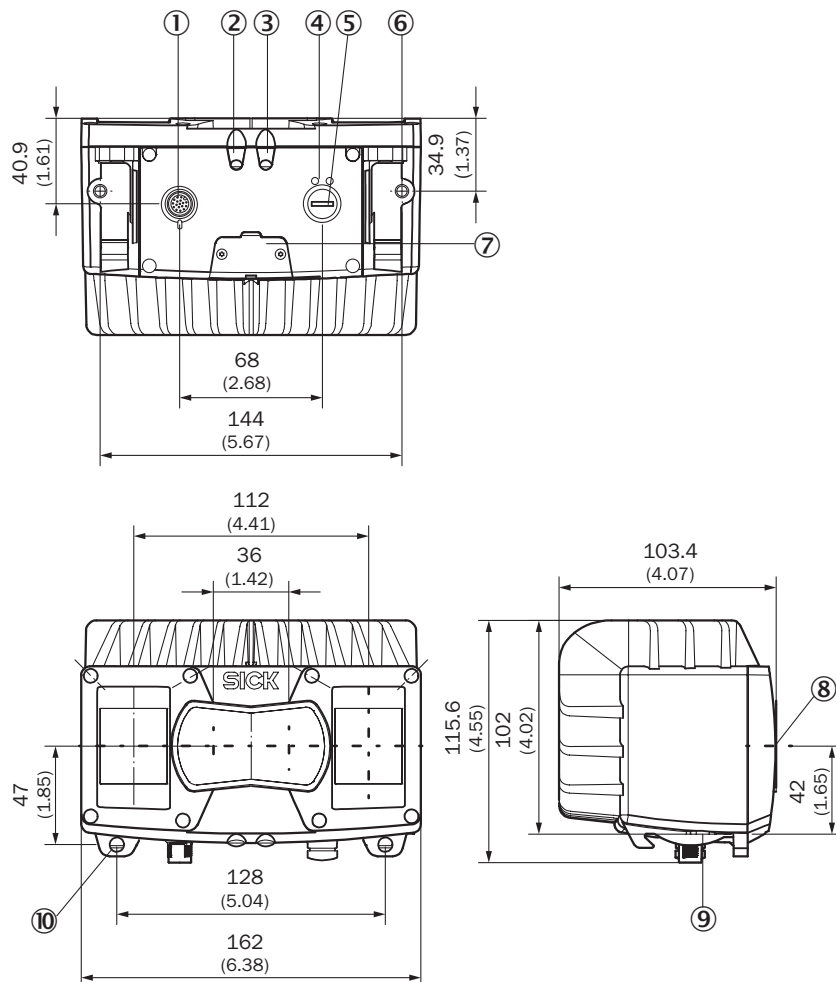
Certificaten

EU declaration of conformity	✓
UK declaration of conformity	✓
ACMA declaration of conformity	✓
China RoHS	✓
cULus certificate	✓
Information according to Art. 3 of Data Act (Regulation EU 2023/2854)	✓

Classificaties

ECLASS 5.0	27310205
ECLASS 5.1.4	27310205
ECLASS 6.0	27310205
ECLASS 6.2	27310205
ECLASS 7.0	27310205
ECLASS 8.0	27310205
ECLASS 8.1	27310205
ECLASS 9.0	27310205
ECLASS 10.0	27310205
ECLASS 11.0	27310205
ECLASS 12.0	27310205
ETIM 5.0	EC001820
ETIM 6.0	EC001820
ETIM 7.0	EC001820
ETIM 8.0	EC001820
UNSPSC 16.0901	43211731

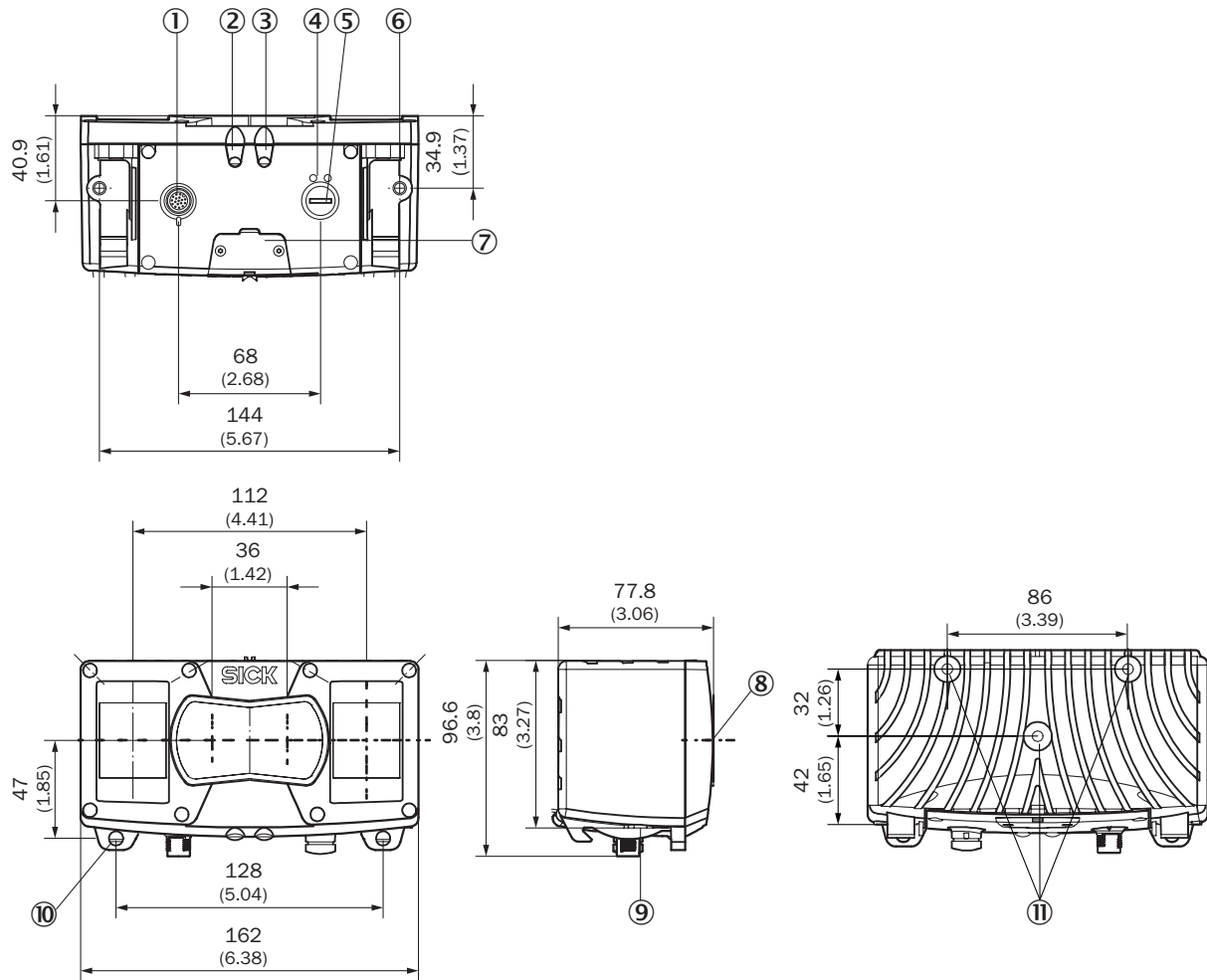
Maattekening



Afmetingen in mm (inch)

- ① Power/I/O: M12 17-pins, A-gecodeerd
- ② apparaatindicatie
- ③ applicatie-indicatie
- ④ indicaties ethernetstatus
- ⑤ Gigabit-ethernet: M12 8-pins, X-gecodeerd
- ⑥ draadboring M6, 7 mm diep (2x), voor bevestiging
- ⑦ service-interface
- ⑧ Optische as
- ⑨ houder-interface
- ⑩ houderbevestiging

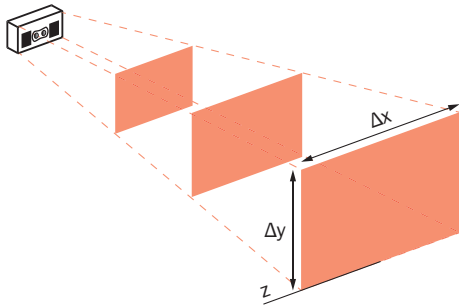
Maattekening



Afmetingen in mm (inch)

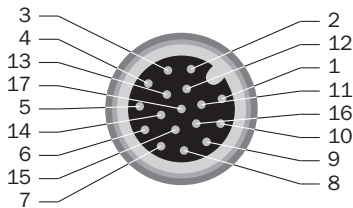
- ① Power/I/O: M12 17-pins, A-gecodeerd
- ② apparaatindicatie
- ③ applicatie-indicatie
- ④ indicaties ethernetstatus
- ⑤ Gigabit-ethernet: M12 8-pins, X-gecodeerd
- ⑥ draadboring M6, 7 mm diep (2x), voor bevestiging
- ⑦ service-interface
- ⑧ Optische as
- ⑨ houder-interface
- ⑩ houderbevestiging
- ⑪ draadboring M6, 10 mm diep (3x), voor bevestiging

Registratievolumes en gezichtsveld



Werkafstand absoluut (z)	Meetbereik ($\Delta x \times \Delta y$)		Meetnauwkeurigheid Δz (gemiddelde waarde)	Herhalingsnauwkeurigheid σz (gemiddelde waarde)
0,50 m	~ 45 cm x 45 cm	~ 1 mm x 1 mm	< 1,5 mm	± 0,25 mm
1,00 m	~ 100 cm x 90 cm	~ 2 mm x 2 mm	< 2,5 mm	± 0,60 mm
1,50 m	~ 160 cm x 130 cm	~ 3 mm x 3 mm	< 3,0 mm	± 1,50 mm
2,00 m	~ 220 cm x 180 cm	~ 4 mm x 4 mm	< 4,5 mm	± 2,00 mm
2,50 m	~ 280 cm x 230 cm	~ 5 mm x 5 mm	< 6,0 mm	± 4,00 mm

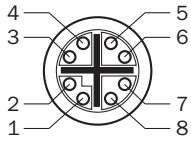
Aansluiting: Power/I/O



Power/I/O: M12 17-pins, A-gecodeerd

- ① GND - referentiemassa
- ② Voedingsspanning
- ③ CAN L - gereserveerd, niet uitgevoerd. NIET met VCC verbinden!
- ④ CAN H - gereserveerd, niet uitgevoerd. NIET met VCC verbinden!
- ⑤ TD+ (RS-422/485) host - gereserveerd, niet uitgevoerd. NIET met VCC verbinden!
- ⑥ TD- (RS-422/485) host, TxD (RS-232), host - gereserveerd, niet uitgevoerd. NIET met VCC verbinden!
- ⑦ TxD (RS-232), aux - alleen service
- ⑧ RxD (RS-232), aux - alleen service
- ⑨ SENS GND - GND voor elektrisch ontkoppelde inputs
- ⑩ SENS IN1 - schakelaar-input, elektrisch ontkoppeld
- ⑪ RD+ (RS-422) host - gereserveerd, niet uitgevoerd. NIET met VCC verbinden!
- ⑫ RD- (RS-422/485) host, RxD (RS-232), host - gereserveerd, niet uitgevoerd. NIET met VCC verbinden!
- ⑬ INOUT 1 - programmeerbare digitale I/O
- ⑭ INOUT 2 - programmeerbare digitale I/O
- ⑮ SENS IN2 - schakelaar-input, elektrisch ontkoppeld
- ⑯ INOUT 3 - programmeerbare digitale I/O
- ⑰ INOUT 4 - programmeerbare digitale I/O

Gigabit-ethernet



Gigabit-ethernet: M12 8-pins, X-gecodeerd

- ① TRD0_P
- ② TRD0_N
- ③ TRD1_P
- ④ TRD1_N
- ⑤ TRD3_P
- ⑥ TRD3_N
- ⑦ TRD2_P
- ⑧ TRD2_N

Aanbevolen accessoires

Meer apparaatuitvoeringen en accessoires → www.sick.com/Visionary-S

	Korte beschrijving	Type	Artikelnr.
Bevestigingstechniek			
	<ul style="list-style-type: none"> • Beschrijving: Houder met laag gewicht voor stationaire toepassingen, inclusief schroeven. • Afmetingen (b x h x l): 204 mm x 166 mm x 100,5 mm • Details: Aluminium • Kleur: Antraciet • Verpakkingseenheid: 1 stuk • Leveringsomvang: Houder incl. klemstukken en schroeven • Geschikt voor: Visionary-S, Visionary-B Two, PALLOC, PLB-510, Visionary AI-Assist 	Bevestigingsset	2077710
	<ul style="list-style-type: none"> • Beschrijving: 2x klemstukken en 2x schroeven • Details: Metaal • Verpakkingseenheid: 1 stuk • Leveringsomvang: 2 klemstukken en 2 schroeven • Geschikt voor: Visionary-S, Visionary-B Two, PALLOC, Visionary-S, Visionary-B Two, PALLOC, Visionary-S, Visionary-B Two, PALLOC 	2x klemstukken, 2x schroeven	2077709
	<ul style="list-style-type: none"> • Beschrijving: Robuuste stalen houder met lage installatiehoogte, inclusief schroeven. Kan alleen worden gebruikt met haakse leidingen. • Afmetingen (b x h x l): 227 mm x 113 mm x 113,5 mm • Details: Roestvrij staal, Aluminium • Kleur: Antraciet • Verpakkingseenheid: 1 stuk • Leveringsomvang: Houder, Bouten • Geschikt voor: Visionary-S, Visionary-B Two, PALLOC, PLB-510, Visionary AI-Assist 	Bevestigingsset Pro	2143654
	<ul style="list-style-type: none"> • Beschrijving: Robuuste stalen houder met antivibratieset en lage installatiehoogte, inclusief schroeven. Kan alleen worden gebruikt met haakse leidingen. • Afmetingen (b x h x l): 227 mm x 113 mm x 113,5 mm • Details: Roestvrij staal, Aluminium • Kleur: Antraciet • Verpakkingseenheid: 1 stuk • Leveringsomvang: Houder (1x), Anti-trillingshouder (1x), Demper (5x), Schroeven (11x) • Geschikt voor: Visionary-B Two, Visionary AI-Assist 	Trillingdempende bevestigingsset Pro	2145161

SICK IN ÉÉN OOGOPSLAG

SICK is één van de toonaangevende fabrikanten van intelligente sensoren en sensoroplossingen voor industriële toepassingen. Ons unieke aanbod van producten en services is de perfecte basis voor een veilige en efficiënte besturing van processen, voor de bescherming van mensen tegen ongevallen en het voorkomen van milieuverontreiniging.

Wij hebben uitgebreide ervaring in diverse uiteenlopende domeinen en kennen grondig de branchespecifieke processen en eisen. Zo kunnen wij met intelligente sensoren precies de oplossingen leveren die onze klanten nodig hebben. In onze testcentra in Europa, Azië en Noord-Amerika worden systeemoplossingen voor onze klanten getest en geoptimaliseerd. Dat alles maakt van ons een betrouwbare leverancier en R&D-partner.

Onze uitgebreide services vervolledigen ons aanbod. Met onze SICK LifeTime Services ondersteunen we u tijdens de gehele levenscyclus van de machine en zorgen we voor veiligheid en productiviteit.

Dat is voor ons “Sensor Intelligence”.

WERELDWIJD BIJ U IN DE BUURT:

Contactpersonen en andere vestigingen → www.sick.com