

# DFS60B-BEED00360

DFS60

INCREMENTELE ENCODERS

**SICK**  
Sensor Intelligence.



Afbeelding kan afwijken



## Bestelinformatie

Type	Artikelnr.
DFS60B-BEED00360	1138207

Meer apparaatuitvoeringen en accessoires → [www.sick.com/DFS60](http://www.sick.com/DFS60)

## Gedetailleerde technische specificaties

## Veiligheidstechnische karakteristieken

<b>MTTF<sub>D</sub> (gemiddelde tijd tot een gevaarlijke uitval)</b>	300 jaren (EN ISO 13849-1) <sup>1)</sup>
--	--

<sup>1)</sup> Bij dit product gaat het om een standaardproduct en geen veiligheidscomponent in de zin van de machinerichtlijn. Berekening op basis van nominale last van de componenten, gemiddelde omgevingstemperatuur 40 °C, inzetfrequentie 8760 h/a. Alle elektronische uitvallen worden gezien als gevaarlijke uitvallen. Voor nadere informatie zie documentnr. 8015532.

## Performance

<b>Impulsen per omwenteling</b>	360 <sup>1)</sup>
<b>Meetstap</b>	90°, elektrisch/impulsen per omwenteling
<b>Meetstapafwijking bij niet binaire aantallen streepjes</b>	± 0,01°
<b>Foutgrenzen</b>	± 0,05°

<sup>1)</sup> Zie maximale toerentalobservatie.

## Interfaces

<b>Communicatie-interface</b>	Incrementeel
<b>Communicatie-interface detail</b>	HTL / Push pull
<b>Aantal signaalkanalen</b>	6-kanaals
<b>Initialisatietijd</b>	40 ms
<b>Outputfrequentie</b>	≤ 600 kHz
<b>Laststroom</b>	≤ 30 mA
<b>Opgenomen vermogen</b>	≤ 0,5 W (Onbelast)

## Elektrisch

<b>Aansluittype</b>	Stekker, M12, 8-pins, Axiaal
<b>Voedingsspanning</b>	10 ... 32 V
<b>Referentiesignaal, aantal</b>	1

<sup>1)</sup> Kortsluiting met een ander kanaal US of GND betrouwbaar voor maximaal 30 s.

<b>Referentiesignaal, positie</b>	90°, Elektrisch, logisch gekoppeld aan A en B
<b>Ompoolbeveiligd</b>	✓
<b>Korstluitvastheid van de outputs</b>	✓ <sup>1)</sup>

<sup>1)</sup> Kortsluiting met een ander kanaal US of GND betrouwbaar voor maximaal 30 s.

## Mechanica

<b>Mechanische uitvoering</b>	Blinde holle as
<b>Asdiameter</b>	12 mm Klemming vooraan
<b>Gewicht</b>	+ 0,2 kg
<b>Materiaal, as</b>	Roestvast staal
<b>Materiaal, flens</b>	Aluminium
<b>Materiaal, behuizing</b>	Gegoten aluminium
<b>Draaimoment bij start</b>	0,8 Ncm (+20 °C)
<b>Draaimoment bij bedrijf</b>	0,6 Ncm (+20 °C)
<b>Toegestane asbeweging statisch</b>	± 0,3 mm (Radiaal) ± 0,5 mm (Axiaal)
<b>Toegestane asbeweging dynamisch</b>	± 0,1 mm (Radiaal) ± 0,2 mm (Axiaal)
<b>Bedrijfstoerental</b>	≤ 6.000 min <sup>-1</sup> <sup>1)</sup>
<b>Traagheidsmoment rotor</b>	40 gcm <sup>2</sup>
<b>Levensduur lagers</b>	3,6 x 10 <sup>10</sup> omwentelingen
<b>Hoekversnelling</b>	≤ 500.000 rad/s <sup>2</sup>

<sup>1)</sup> Houd rekening met een zelfverwarming van 3,3 K per 1.000 min<sup>-1</sup> bij het ontwerp van het bedrijfstemperatuurbereik.

## Omgevingsgegevens

<b>EMC</b>	Conform EN 61000-6-2 eb EN 61000-6-4
<b>Isolatieklasse</b>	IP67, aan de behuizingszijde, stekker (IEC 60529) <sup>1)</sup> IP65, Aan aszijde (IEC 60529)
<b>Toegestane relatieve luchtvochtigheid</b>	90 % (Bedauwing niet toegestaan)
<b>Bedrijfstemperatuurbereik</b>	-40 °C ... +100 °C <sup>2)</sup> -30 °C ... +100 °C <sup>3)</sup>
<b>Opslagtemperatuurbereik</b>	-40 °C ... +100 °C, Zonder verpakking
<b>Weerstandsvermogen bij schokken</b>	70 g, 6 ms (EN 60068-2-27)
<b>Weerstandsvermogen bij trillingen</b>	30 g, 10 Hz ... 2.000 Hz (EN 60068-2-6)

<sup>1)</sup> Bij gemonteerde contrastekker.

<sup>2)</sup> Bij vaste bedrading van de kabel.

<sup>3)</sup> Bij bewegende bedrading van de kabel.

## Certificaten

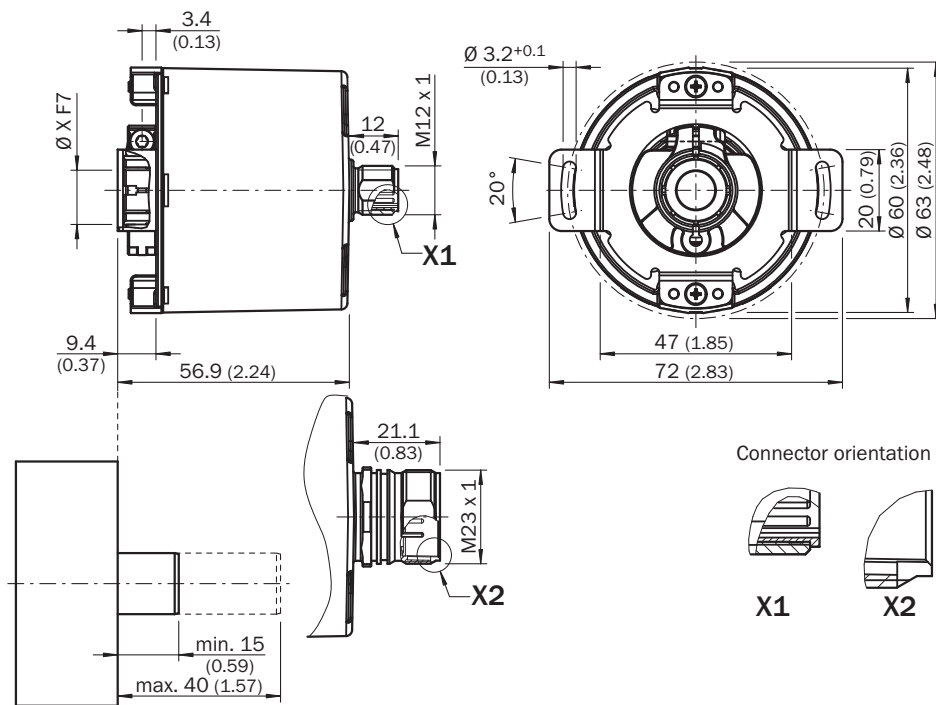
<b>EU declaration of conformity</b>	✓
<b>UK declaration of conformity</b>	✓
<b>ACMA declaration of conformity</b>	✓
<b>Moroccan declaration of conformity</b>	✓
<b>China RoHS</b>	✓

<b>cULus certificate</b>	✓
<b>Information according to Art. 3 of Data Act (Regulation EU 2023/2854)</b>	✓

### Classificaties

<b>ECLASS 5.0</b>	27270501
<b>ECLASS 5.1.4</b>	27270501
<b>ECLASS 6.0</b>	27270590
<b>ECLASS 6.2</b>	27270590
<b>ECLASS 7.0</b>	27270501
<b>ECLASS 8.0</b>	27270501
<b>ECLASS 8.1</b>	27270501
<b>ECLASS 9.0</b>	27270501
<b>ECLASS 10.0</b>	27270501
<b>ECLASS 11.0</b>	27270501
<b>ECLASS 12.0</b>	27270501
<b>ETIM 5.0</b>	EC001486
<b>ETIM 6.0</b>	EC001486
<b>ETIM 7.0</b>	EC001486
<b>ETIM 8.0</b>	EC001486
<b>UNSPSC 16.0901</b>	41112113

### Maattekening Blinde holle as, axiale stekker M12 en M23



Afmetingen in mm (inch)

Algemene toleranties volgens DIN ISO 2768-mk

Type	Blinde holle as	
DFS60x-BAxxxxxxx		6 mm
DFS60x-BBxxxxxxx		8 mm
DFS60x-BCxxxxxxx		3/8"
DFS60x-BDxxxxxxx		10 mm
DFS60x-BExxxxxxx		12 mm
DFS60x-BFxxxxxxx		1/2"
DFS60x-BGxxxxxxx		14 mm
DFS60x-BHxxxxxxx		15 mm
DFS60x-BJxxxxxxx		5/8"

## PIN-toewijzing



Aanzicht apparaatstekker M12 aan encoder

PINStekker M12, 8-pins	PINStekker M23, 12-pins	Draadkleur (kabel aansluiting)	Signaal TTL/HTL	Sin/Cos 1,0 V <sub>SS</sub>	Toelichting
1	6	Bruin	$\bar{A}$	COS-	Signaalleiding
2	5	Wit	A	COS+	Signaalleiding
3	1	Zwart	$\bar{B}$	SIN-	Signaalleiding
4	8	Roze	B	SIN+	Signaalleiding
5	4	Geel	$\bar{Z}$	$\bar{Z}$	Signaalleiding
6	3	Paars	Z	Z	Signaalleiding
7	10	Blauw	GND	GND	Massa-aansluiting
8	12	Rood	+U <sub>S</sub>	+U <sub>S</sub>	Voedingsspanning
-	9	-	N.c.	N.c.	Niet in gebruik
-	2	-	N.c.	N.c.	Niet in gebruik
-	11	-	N.c.	N.c.	Niet in gebruik
-	7 <sup>1)</sup>	Orange	0-SET <sup>1)</sup>	N.c.	Nulimpuls instellen <sup>1)</sup>
Isolatie	Isolatie	Isolatie	Isolatie	Isolatie	Scherf aan encoderzijde met behuizing verbonden. Aan controllerzijde met aarde verbinden.

<sup>1)</sup> Alleen bij de elektrische interfaces: M, U, V, W met 0-SET-functie op PIN 7 op de M23-stekker. De 0-SET-input dient voor het instellen van de nulimpuls op de actuele aspositie. Als de 0-SET-input langer dan 250 ms met U<sub>S</sub> verbonden is nadat hij ervoor minstens 1.000 ms geopend was of met GND verbonden was, krijgt de actuele aspositie het nulimpuls-signaal 'Z' toegedend.

### Toerentalobservatie



### Signaaloutputs



Cw met bleek op de encoderas in richting 'A', vergelijk maatschets.

Voedingsspanning	Output
4,5 V ... 5,5 V	TTL
10 V ... 32 V	TTL
10 V ... 32 V	HTL

## Aanbevolen accessoires

Meer apparaatuitvoeringen en accessoires → [www.sick.com/DFS60](http://www.sick.com/DFS60)

	Korte beschrijving	Type	Artikelnr.
Bevestigingstechniek			
	<ul style="list-style-type: none"> <li>• <b>Productfamilie:</b> Koppelsteunen</li> <li>• <b>Beschrijving:</b> Standaard-statorkoppeling</li> </ul>	BEF-DS00XFX	2056812
	<ul style="list-style-type: none"> <li>• <b>Beschrijving:</b> Klemring voor metalen holle as</li> <li>• <b>Materiaal:</b> Staal</li> <li>• <b>Details:</b> Metaal</li> </ul>	BEF-KR-M	2064709
	<ul style="list-style-type: none"> <li>• <b>Beschrijving:</b> Lagerblok voor holleas-encoder, inclusief bevestigingsschroeven. Het lagerblok wordt gebruikt voor het opnemen van grote radiale en axiale asbelastingen. Vooral bij gebruik van riemschijven, kettingpoelies, meetwielen. Hij is aldus ook geschikt voor aanbouw van encoders met blinde holle assen met <math>\varnothing 12</math> mm. Max bedrijfstoerental: 6.000 tpm, asbelasting axiaal: 100 N asbelasting radiaal: 100 N levensduur lagers: <math>3,6 \times 10^9</math> omwentelingen</li> <li>• <b>Leveringsomvang:</b> Inclusief bevestigingsschroeven</li> </ul>	BEF-FA-B12-010	2042728

	Korte beschrijving	Type	Artikelnr.
stekkers en kabels			
	<ul style="list-style-type: none"> <li><b>Beschrijving:</b> Incrementeel, Geïsoleerd, SSI</li> <li><b>Aansluittype kop A:</b> Contactdoos, M12, 8-pins, recht</li> <li><b>Aansluittype kop B:</b> Open kabeluiteinde</li> <li><b>Signaaltype:</b> Incrementeel, SSI</li> <li><b>Kabel:</b> 2 m, 8-draads, PUR, halogeenvrij</li> <li><b>Aansluittechniek:</b> Open kabeluiteinde</li> <li><b>Toepassingsbereik:</b> Gebruik met sleepkettingen, Olie-/smeermiddelbereik</li> </ul>	DOL-1208-G02MAC1	6032866
	<ul style="list-style-type: none"> <li><b>Beschrijving:</b> Incrementeel, Geïsoleerd, SSI</li> <li><b>Aansluittype kop A:</b> Contactdoos, M12, 8-pins, recht</li> <li><b>Aansluittype kop B:</b> Open kabeluiteinde</li> <li><b>Signaaltype:</b> Incrementeel, SSI</li> <li><b>Kabel:</b> 5 m, 8-draads, PUR, halogeenvrij</li> <li><b>Aansluittechniek:</b> Open kabeluiteinde</li> <li><b>Toepassingsbereik:</b> Gebruik met sleepkettingen, Olie-/smeermiddelbereik</li> </ul>	DOL-1208-G05MAC1	6032867
	<ul style="list-style-type: none"> <li><b>Beschrijving:</b> Incrementeel, Geïsoleerd, SSI</li> <li><b>Aansluittype kop A:</b> Contactdoos, M12, 8-pins, recht</li> <li><b>Aansluittype kop B:</b> Open kabeluiteinde</li> <li><b>Signaaltype:</b> Incrementeel, SSI</li> <li><b>Kabel:</b> 10 m, 8-draads, PUR, halogeenvrij</li> <li><b>Aansluittechniek:</b> Open kabeluiteinde</li> <li><b>Toepassingsbereik:</b> Gebruik met sleepkettingen, Olie-/smeermiddelbereik</li> </ul>	DOL-1208-G10MAC1	6032868
	<ul style="list-style-type: none"> <li><b>Beschrijving:</b> Incrementeel, Geïsoleerd, SSI</li> <li><b>Aansluittype kop A:</b> Contactdoos, M12, 8-pins, recht</li> <li><b>Aansluittype kop B:</b> Open kabeluiteinde</li> <li><b>Signaaltype:</b> Incrementeel, SSI</li> <li><b>Kabel:</b> 20 m, 8-draads, PUR, halogeenvrij</li> <li><b>Aansluittechniek:</b> Open kabeluiteinde</li> <li><b>Toepassingsbereik:</b> Gebruik met sleepkettingen, Olie-/smeermiddelbereik</li> </ul>	DOL-1208-G20MAC1	6032869
	<ul style="list-style-type: none"> <li><b>Beschrijving:</b> Incrementeel, Geïsoleerd, SSI</li> <li><b>Aansluittype kop A:</b> Contactdoos, M12, 8-pins, recht, A-gecodeerd</li> <li><b>Signaaltype:</b> Incrementeel, SSI</li> <li><b>Kabel:</b> CAT5, CAT5e</li> <li><b>Aansluittechniek:</b> IDC-snelkoppeling</li> <li><b>Toegestane kabeldoorsnede:</b> 0,14 mm<sup>2</sup> ... 0,34 mm<sup>2</sup></li> </ul>	DOS-1208-GA01	6045001
	<ul style="list-style-type: none"> <li><b>Beschrijving:</b> HIPERFACE<sup>®</sup>, Geïsoleerd, Incrementeel</li> <li><b>Aansluittype kop A:</b> Contactdoos, M12, 8-pins, haaks</li> <li><b>Aansluittype kop B:</b> Open kabeluiteinde</li> <li><b>Signaaltype:</b> HIPERFACE<sup>®</sup>, Incrementeel</li> <li><b>Kabel:</b> 2 m, 8-draads, PUR, halogeenvrij</li> <li><b>Toepassingsbereik:</b> Olie-/smeermiddelbereik</li> </ul>	DOL-1208-W02MAC1	6037724
	<ul style="list-style-type: none"> <li><b>Beschrijving:</b> HIPERFACE<sup>®</sup>, Geïsoleerd, Incrementeel</li> <li><b>Aansluittype kop A:</b> Contactdoos, M12, 8-pins, haaks</li> <li><b>Aansluittype kop B:</b> Open kabeluiteinde</li> <li><b>Signaaltype:</b> HIPERFACE<sup>®</sup>, Incrementeel</li> <li><b>Kabel:</b> 5 m, 8-draads, PUR, halogeenvrij</li> <li><b>Toepassingsbereik:</b> Olie-/smeermiddelbereik</li> </ul>	DOL-1208-W05MAC1	6037725
	<ul style="list-style-type: none"> <li><b>Beschrijving:</b> HIPERFACE<sup>®</sup>, Geïsoleerd, Incrementeel</li> <li><b>Aansluittype kop A:</b> Contactdoos, M12, 8-pins, haaks</li> <li><b>Aansluittype kop B:</b> Open kabeluiteinde</li> <li><b>Signaaltype:</b> HIPERFACE<sup>®</sup>, Incrementeel</li> <li><b>Kabel:</b> 10 m, 8-draads, PUR, halogeenvrij</li> <li><b>Toepassingsbereik:</b> Olie-/smeermiddelbereik</li> </ul>	DOL-1208-W10MAC1	6037726
	<ul style="list-style-type: none"> <li><b>Beschrijving:</b> HIPERFACE<sup>®</sup>, Geïsoleerd, Incrementeel</li> <li><b>Aansluittype kop A:</b> Contactdoos, M12, 8-pins, haaks</li> <li><b>Aansluittype kop B:</b> Open kabeluiteinde</li> <li><b>Signaaltype:</b> HIPERFACE<sup>®</sup>, Incrementeel</li> <li><b>Kabel:</b> 20 m, 8-draads, PUR</li> <li><b>Toepassingsbereik:</b> Olie-/smeermiddelbereik</li> </ul>	DOL-1208-W20MAC1	6037727
	<ul style="list-style-type: none"> <li><b>Aansluittype kop A:</b> Contactdoos, M12, 8-pins, haaks</li> <li><b>Aansluittype kop B:</b> Open kabeluiteinde</li> <li><b>Kabel:</b> 2 m, 8-draads, PVC</li> <li><b>Beschrijving:</b> Geïsoleerd</li> </ul>	DOL-1208-W02MA	6020992

	Korte beschrijving	Type	Artikelnr.
	<ul style="list-style-type: none"> <li>• <b>Aansluittechniek:</b> Open kabeluiteinde</li> <li>• <b>Beschrijving:</b> Sensor-actuatorkabel, Geïsoleerd</li> <li>• <b>Aansluittype kop A:</b> Contactdoos, M12, 8-pins, haaks</li> <li>• <b>Aansluittype kop B:</b> Open kabeluiteinde</li> <li>• <b>Signaaltype:</b> Sensor-actuatorkabel</li> <li>• <b>Kabel:</b> 2 m, 8-draads, PUR, halogeenvrij</li> <li>• <b>Aansluittechniek:</b> Open kabeluiteinde</li> </ul>	DOL-1208-W02MAS01	6029224
	<ul style="list-style-type: none"> <li>• <b>Aansluittype kop A:</b> Contactdoos, M12, 8-pins, haaks</li> <li>• <b>Aansluittype kop B:</b> Open kabeluiteinde</li> <li>• <b>Kabel:</b> 2 m, 8-draads, PUR, halogeenvrij</li> <li>• <b>Beschrijving:</b> Niet geïsoleerd</li> </ul>	DOL-1208-W02MC	6035623
	<ul style="list-style-type: none"> <li>• <b>Aansluittype kop A:</b> Contactdoos, M12, 8-pins, haaks</li> <li>• <b>Aansluittype kop B:</b> Open kabeluiteinde</li> <li>• <b>Kabel:</b> 5 m, 8-draads, PVC</li> <li>• <b>Beschrijving:</b> Geïsoleerd</li> <li>• <b>Aansluittechniek:</b> Open kabeluiteinde</li> </ul>	DOL-1208-W05MA	6021033
	<ul style="list-style-type: none"> <li>• <b>Aansluittype kop A:</b> Contactdoos, M12, 8-pins, haaks</li> <li>• <b>Aansluittype kop B:</b> Open kabeluiteinde</li> <li>• <b>Kabel:</b> 5 m, 8-draads, PUR</li> <li>• <b>Beschrijving:</b> Niet geïsoleerd</li> </ul>	DOL-1208-W05MC	6035624
	<ul style="list-style-type: none"> <li>• <b>Aansluittype kop A:</b> Contactdoos, M12, 8-pins, haaks</li> <li>• <b>Aansluittype kop B:</b> Open kabeluiteinde</li> <li>• <b>Kabel:</b> 10 m, 8-draads, PUR, halogeenvrij</li> <li>• <b>Beschrijving:</b> Niet geïsoleerd</li> </ul>	DOL-1208-W10MC	6035625

## SICK IN ÉÉN OOGOPSLAG

SICK is één van de toonaangevende fabrikanten van intelligente sensoren en sensoroplossingen voor industriële toepassingen. Ons unieke aanbod van producten en services is de perfecte basis voor een veilige en efficiënte besturing van processen, voor de bescherming van mensen tegen ongevallen en het voorkomen van milieuverontreiniging.

Wij hebben uitgebreide ervaring in diverse uiteenlopende domeinen en kennen grondig de branchespecifieke processen en eisen. Zo kunnen wij met intelligente sensoren precies de oplossingen leveren die onze klanten nodig hebben. In onze testcentra in Europa, Azië en Noord-Amerika worden systeemoplossingen voor onze klanten getest en geoptimaliseerd. Dat alles maakt van ons een betrouwbare leverancier en R&D-partner.

Onze uitgebreide services vervolledigen ons aanbod. Met onze SICK LifeTime Services ondersteunen we u tijdens de gehele levenscyclus van de machine en zorgen we voor veiligheid en productiviteit.

**Dat is voor ons “Sensor Intelligence”.**

## WERELDWIJD BIJ U IN DE BUURT:

Contactpersonen en andere vestigingen → [www.sick.com](http://www.sick.com)