



GLD20G-QLRC217GZZZ

G20

REFLEXTASTERS EN SENSOREN

SICK
Sensor Intelligence.



Afbeelding kan afwijken



Bestelinformatie

Type	Artikelnr.
GLD20G-QLRC217GZZZ	1138030

Meer apparaatuitvoeringen en accessoires → www.sick.com/G20

Gedetailleerde technische specificaties

Kenmerken

Werkingsprincipe	Reflector fotocel
Werkingsprincipe detail	Met minimale afstand tot de reflector (systeem met dubbele lens)
Schakelafstand	
Schakelafstand min.	0,03 m
Schakelafstand max.	20 m
Afstandsbereik reflector tot sensor max. (operationele reserve 1)	0,03 m ... 20 m
Afstandsbereik reflector tot sensor aanbevolen (operationele reserve 2)	0,03 m ... 16 m
Referentiereflector	Reflector PL80A
Polarisatiefilter	Ja
Zendstraal	
Lichtbron	Led
Lichtsoort	Zichtbaar rood licht
Lichtvlekform	Rechthoekig
Lichtvlek grootte (afstand)	Ø 200 mm (5.000 mm)
Maximale verstrooiing van de zendstraal rond de genormaliseerde zendas (loensenhoek)	< +/- 1,5° (bij T _U = +23 °C)
LED-karakteristieken	
Normatieve referentie	EN 62471:2008-09 IEC 62471:2006, gewijzigd
LED-risicogroepmarkering	Vrije groep
Golflengte	630 nm
Gemiddelde levensduur	100.000 h bij T _U = +25 °C
Instelling	
Potentiometer 1	Voor de instelling van de gevoeligheid, 270°

Bedrijfsmodusschakelaar	Voor de omkering van de schakelfunctie (licht-/donkeromschakeling)
Potentiometer 2	Voor de instelling van de tijdvertraging
Potentiometer 3	Voor de selectie van de tijdvertraging
Indicator (Display)	
LED, groen	Bedrijfsmodusindicatie Statisch aan: Power on
LED geel	Status lichtontvangst Statisch aan: object niet aanwezig Laag: object aanwezig

Elektrisch

Voedingsspanning U_e	24 V AC/DC ... 240 V AC/DC ¹⁾
Rimpel	< 10 %
Gebruikscategorie	DC-13 (Conform EN 60947-1) AC-15 (Conform EN 60947-1)
Stroomopname	≤ 10 mA, zonder belasting. Bij 230 V AC/DC ≤ 45 mA, zonder belasting. Bij 24 V AC/DC
Beschermingsklasse	II
Digitale output	
Aantal	2 (Antivalent)
Type	Relais, SPDT, elektrisch veilig gescheiden ²⁾
Type schakeling	Helder-/donkerschakelend
Uitgangsstroom I _{max.}	4 A@250 V AC, 4 A@24 VDC, 0.11 A@250 V DC UL: 4 A@250 V AC, general use 4 A @ 250 V AC, resistive (NO) 3 A @ 250 V AC, resistive (NC) 4 A @ 24 V DC, NO, general use 3 A @ 24 V DC, NC, general use R300/B300 (NO contacts only)
Responstijd	≤ 15 ms
Schakelfrequentie	10 Hz ³⁾
Tijdfunctie	Gedeactiveerd (fabrieksinstelling) Inschakelvertraging Uitschakelvertraging In- en uitschakelvertraging
Tijdvertraging	Instelbaar met keuzeschakelaar voor tijdfases, 0 ms ... 10.000 ms, 0 ms (Fabrieksinstelling)
Pin-/draad-bezetting	
BN 1	L/(+)
BU 2	N/(-)
WH 3	Relay COM
BK 4	Relay NC

¹⁾ +/- 10 %.

²⁾ Geldt alleen voor apparaten die zijn gefabriceerd voor 18 juni 2023 met een datumcode van 2324 en eerder. Zorg voor passende vonkverwijdering bij inductieve of capacatieve belastingen. De relaisoutput-contacten zijn van de voedingsspanning gescheiden door een basisisolatie van 3,2 mm. Afhankelijk van de applicatie kan extra isolatie in het gebruikerscircuit nodig zijn.

³⁾ Bij licht-donkerverhouding 1:1.

	Relaisoutput, helderschakelend, object aanwezig → output LOW
GY 5	Relay NO

¹⁾ +/- 10 %.

²⁾ Geldt alleen voor apparaten die zijn gefabriceerd voor 18 juni 2023 met een datumcode van 2324 en eerder. Zorg voor passende vonkverwijdering bij inductieve of capacatieve belastingen. De relaisoutput-contacten zijn van de voedingsspanning gescheiden door een basisisolatie van 3,2 mm. Afhankelijk van de applicatie kan extra isolatie in het gebruikerscircuit nodig zijn.

³⁾ Bij licht-donkerverhouding 1:1.

Mechanica

Constructie	Blokvormig
Afmetingen (B x H x D)	23,5 mm x 74,5 mm x 63 mm
Aansluiting	Klemaansluiting, 5 klemmen
Materiaal	
	Behuizing Kunststof, ABS
	Frontlens Kunststof, PMMA
Gewicht	Ca. 90 g

Omgevingsgegevens

Isolatieklasse	IP67 (EN 60529)
Omgevingstemperatuur bedrijf	-30 °C ... +60 °C ¹⁾
Omgevingstemperatuur magazijn	-40 °C ... +70 °C
Typ. Vreemdlichtongevoeligheid	Zonlicht: ≤ 20.000 lx
Schokbestendigheid	30 g, 11 ms (3 positieve en 3 negatieve schokken langs de X-, Y- en Z-as, 18 schokken in totaal (EN60068-2-27))
Schokbestendigheid	10 Hz ... 1.000 Hz (Amplitude 1 mm, 3 x 30 min (EN60068-2-6))
Luchtvochtigheid	35 % ... 95 %, relatieve luchtvochtigheid (geen aanslag)
Elektromagnetische compatibiliteit (EMC)	EN 60947-5-2, EN 61000-6-3
UL-file-nr.	NRKH.E348498 & NRKH7.E348498

¹⁾ De maximale omgevingstemperatuur is 50 °C (UL).

Certificaten

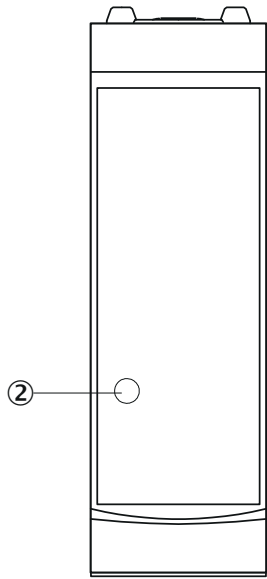
UK declaration of conformity	✓
ACMA declaration of conformity	✓
Moroccan declaration of conformity	✓
China RoHS	✓
CCC certificate	✓
cULus certificate	✓
Photobiological safety (IEC EN 62471)	✓

Classificaties

ECLASS 5.0	27270902
ECLASS 5.1.4	27270902
ECLASS 6.0	27270902
ECLASS 6.2	27270902
ECLASS 7.0	27270902
ECLASS 8.0	27270902

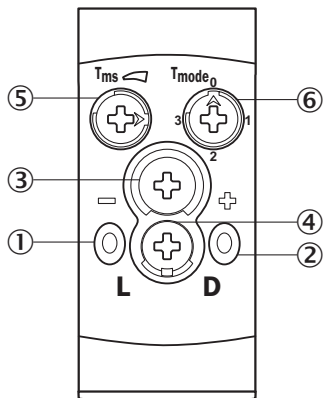
ECLASS 8.1	27270902
ECLASS 9.0	27270902
ECLASS 10.0	27270902
ECLASS 11.0	27270902
ECLASS 12.0	27270904
ETIM 5.0	EC002717
ETIM 6.0	EC002717
ETIM 7.0	EC002717
ETIM 8.0	EC002717
UNSPSC 16.0901	39121528

Weergave- en instelelementen



② LED geel

Weergave- en instelelementen

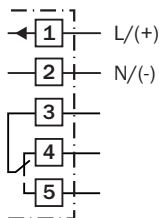


- ① LED, groen
- ② LED geel
- ③ Potentiometer 1
- ④ Bedrijfsmodusschakelaar
- ⑤ Potentiometer 2
- ⑥ Potentiometer 3

Aansluittype

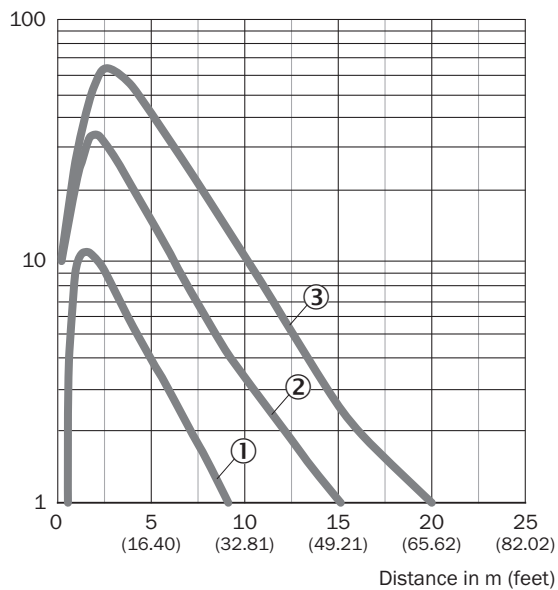


Aansluitschema Cd-589



Karakteristiek

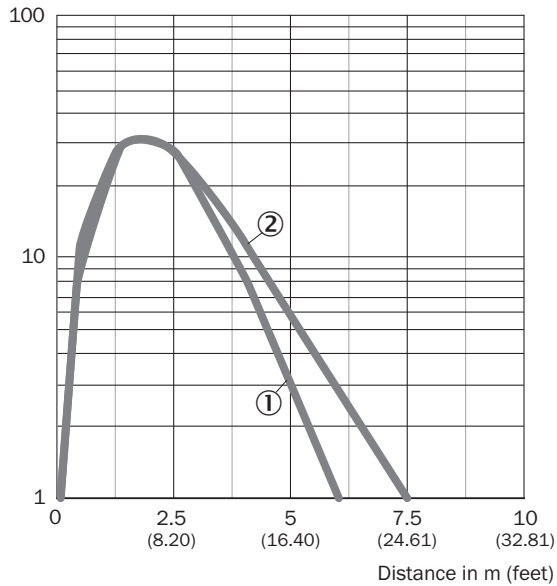
Operating reserve



- ① Reflector PL20A
- ② Reflector PL50A, P250, PL30A, PL31A, PL40A
- ③ reflector PL80A, C110A, PL100

Karakteristiek

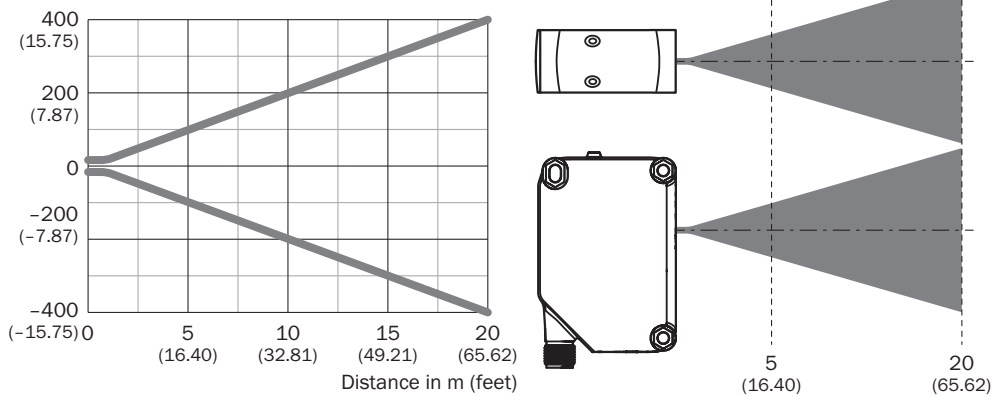
Operating reserve



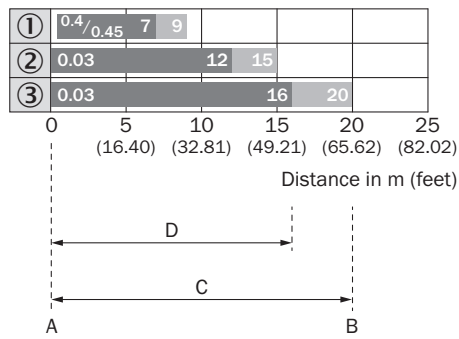
- ① Reflecterende folie REF-IRF-56
- ② Reflecterende folie Diamond Grade, 100 mm x 100 mm

Lichtvlek grootte

Dimensions in mm (inch)

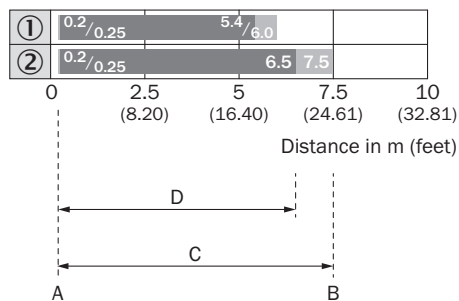


Schakelafstandgrafiek



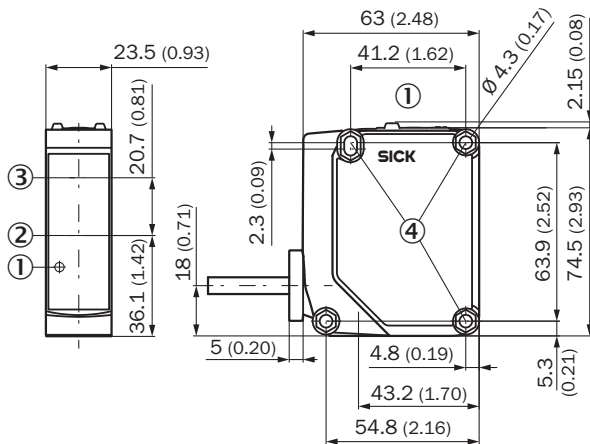
1	Reflector PL20A
2	Reflector PL50A, P250, PL30A, PL31A, PL40A
3	Reflector PL80A, C110A, PL100
A	Schakelafstand min. in m
B	Schakelafstand max. in m
C	Afstandsbereik reflector tot sensor max. (operationele reserve 1)
D	Afstandsbereik reflector tot sensor aanbevolen (operationele reserve 2)

Schakelafstandgrafiek



1	Reflecterende folie REF-IRF-56
2	Reflecterende folie Diamond Grade, 100 mm x 100 mm
A	Schakelafstand min. in m
B	Schakelafstand max. in m
C	Afstandsbereik reflector tot sensor max. (operationele reserve 1)
D	Afstandsbereik reflector tot sensor aanbevolen (operationele reserve 2)

Maattekening



Afmetingen in mm (inch)

- ① Weergave- en instelelementen
- ② Midden optische as zender
- ③ Midden optische as ontvangstindicator
- ④ Bevestigingsgat \varnothing 4,3 mm, aan beide zijden voor een M4 zeskantmoer

Aanbevolen accessoires

Meer apparaatuitvoeringen en accessoires → www.sick.com/G20

	Korte beschrijving	Type	Artikelnr.
Bevestigingstechniek			
	<ul style="list-style-type: none"> • Beschrijving: Bevestigingshoeken • Materiaal: Roestvast staal • Details: Roestvast staal V2A (1.4301) • Leveringsomvang: 2 schroeven, 2 moeren, 2 opsluitringen, 2 onderleggingen voor de bevestiging van de sensor • Geschikt voor: W280-2, G20 	BEF-W280	5313885
	<ul style="list-style-type: none"> • Beschrijving: Universele bevestigingshoek voor reflectoren • Afmetingen (b x h x l): 85 mm x 90 mm x 35 mm • Materiaal: Staal • Details: Staal, verzinkt • Geschikt voor: C110A, P250, PL20, PL30A, PL40A, PL80A 	BEF-WN-REFX	2064574
Reflectoren en optiek			
	<ul style="list-style-type: none"> • Beschrijving: Rechthoekig, schroefbaar • Afmetingen: 84 mm 84 mm • Omgevingstemperatuur bedrijf: -30 °C ... +65 °C 	PL80A	1003865

SICK IN ÉÉN OOGOPSLAG

SICK is één van de toonaangevende fabrikanten van intelligente sensoren en sensoroplossingen voor industriële toepassingen. Ons unieke aanbod van producten en services is de perfecte basis voor een veilige en efficiënte besturing van processen, voor de bescherming van mensen tegen ongevallen en het voorkomen van milieuverontreiniging.

Wij hebben uitgebreide ervaring in diverse uiteenlopende domeinen en kennen grondig de branchespecifieke processen en eisen. Zo kunnen wij met intelligente sensoren precies de oplossingen leveren die onze klanten nodig hebben. In onze testcentra in Europa, Azië en Noord-Amerika worden systeemoplossingen voor onze klanten getest en geoptimaliseerd. Dat alles maakt van ons een betrouwbare leverancier en R&D-partner.

Onze uitgebreide services vervolledigen ons aanbod. Met onze SICK LifeTime Services ondersteunen we u tijdens de gehele levenscyclus van de machine en zorgen we voor veiligheid en productiviteit.

Dat is voor ons “Sensor Intelligence”.

WERELDWIJD BIJ U IN DE BUURT:

Contactpersonen en andere vestigingen → www.sick.com