



DAXLAN-0500BA080000D00

DAX

MAGNETOSTRICTIEVE LINEAIRE ENCODER

SICK
Sensor Intelligence.

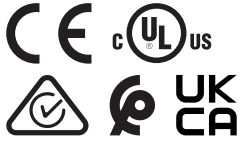


Afbeelding kan afwijken

Bestelinformatie

Type	Artikelnr.
DAXLAN-0500BA08000D00	1137380

Meer apparaatuitvoeringen en accessoires → www.sick.com/DAX



Gedetailleerde technische specificaties

Veiligheidstechnische karakteristieken

MTTF_D (gemiddelde tijd tot een gevaarlijke uitval)	123 jaren ¹⁾
--	-------------------------

¹⁾ Bij dit product gaat het om een standaardproduct en geen veiligheidscomponent in de zin van de machinerichtlijn. Berekening op basis van nominale last van de componenten, gemiddelde omgevingstemperatuur 40 °C, inzetfrequentie 8760 h/a. Alle elektronische uitvallen worden gezien als gevaarlijke uitvallen. Voor nadere informatie zie documentnr. 8015532.

Performance

Lineariteit	≤ 0,03% F.S. (minimaal 90 µm) ^{1) 2)}
Herhaalnauwkeurigheid	≤ ± 20 µm
Parameters	Positie
Meetbereik	0 mm ... 500 mm
Onbruikbaar bereik	
Nulzone	55 mm
Dempingszone	63 mm
Magneettype	
Magneetvorm	Kleine blokmagneet
Geconfigureerd voor aantal magneten	1 stuk
Bewegingssnelheid magneet	Naar keuze
Meetfrequentie (intern)	< 2 ms

¹⁾ Systematische meetafwijking van de positie conform DIN ISO 1319-1 (waarde omvat alle systematische fouten of afwijkingen van de werkelijke positiewaarde, bijv. herhaalnauwkeurigheid en hysteresis).

²⁾ De grootte van de meetafwijking wordt in principe beperkt door de resolutie van de interface.

Interfaces

Communicatie-interface	Analoog
Communicatie-interface detail	Stroom
Outputsignaal	4 mA ... 20 mA
Signalen	
Aantal signalen	Eén outputsignaal
Volgorde van de signalen	Oplopend
Belastingweerstand	100 Ω ... 500 Ω

Elektrisch

Aansluittype	Stekker, M12, 5-pins
Aansluitconfiguratie	1=+24 V DC; 2=Signal 1; 3=Power Ground; 4=N.C.; 5=outputsignaal Ground (0 V)
Stekker codering	A-gecodeerd
Voedingsspanning	24 V DC ($\pm 20\%$)
Stroomopname	50...100 mA
Ompoolbeveiligd	Tot -30 V DC
Rimpel	$\leq 0,28 V_{pp}$
Spanningsvastheid	500 V DC, 0 V met behuizing
Overspanningsbeveiliging	$\leq 36 V DC$

Mechanica

Mechanische constructie	DAX Low Profile
Materiaal	
Behuizing	Aluminium (geëloxeerd), Zink, Roestvast staal, Messing
Montageklemmen	Roestvast staal 1.4301

Omgevingsgegevens

EMC	Conform EN 61000-6-2 eb EN 61000-6-4
Isolatieklasse	IP65, IP67 ¹⁾
Temperatuur	
Bedrijfstemperatuurbereik	-40 °C ... +85 °C
Opslagtemperatuurbereik	-40 °C ... +85 °C
Toegestane relatieve luchtvochtigheid	90 % (Bedauwing niet toegestaan)
Weerstandsvermogen bij schokken	100 g, 6 ms (IEC 60068-2-27)
Weerstandsvermogen bij trillingen	8 g / 10...2.000 Hz conform IEC 60068-2-6 ²⁾

¹⁾ Bij een correct gemonteerde contrastekker.

²⁾ Resonantiefrequenties kunnen de signaalkwaliteit beïnvloeden.

Algemene aanwijzingen

Leveringsomvang	Montageklemmen en positiemagneet inbegrepen. Bevestigingsmateriaal voor de ondergrond niet in begrepen.
------------------------	---

Certificaten

EU declaration of conformity	✓
UK declaration of conformity	✓
ACMA declaration of conformity	✓
Moroccan declaration of conformity	✓
China RoHS	✓
cULus certificate	✓
Information according to Art. 3 of Data Act (Regulation EU 2023/2854)	✓

Classificaties

ECLASS 5.0	27270705
-------------------	----------

ECLASS 5.1.4	27270705
ECLASS 6.0	27270705
ECLASS 6.2	27270705
ECLASS 7.0	27270705
ECLASS 8.0	27270705
ECLASS 8.1	27270705
ECLASS 9.0	27270705
ECLASS 10.0	27270705
ECLASS 11.0	27270705
ECLASS 12.0	27274304
ETIM 5.0	EC002544
ETIM 6.0	EC002544
ETIM 7.0	EC002544
ETIM 8.0	EC002544
UNSPSC 16.0901	41111613

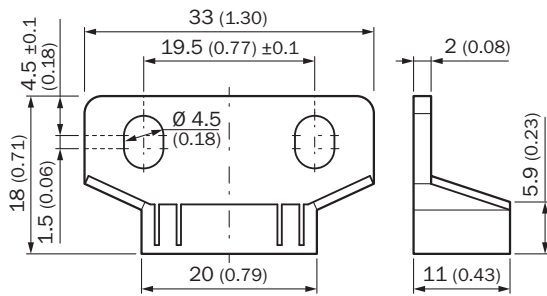
DAX Low Profile



Afmetingen in mm (inch)

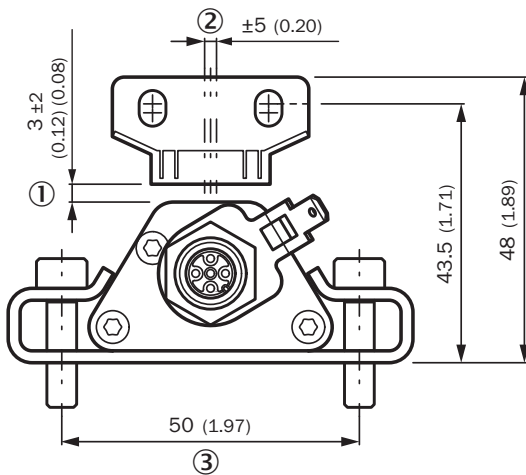
① Meetbereik

Maattekening Blokmagneet MAG-B-180-01 (2129171)



Afmetingen in mm (inch)

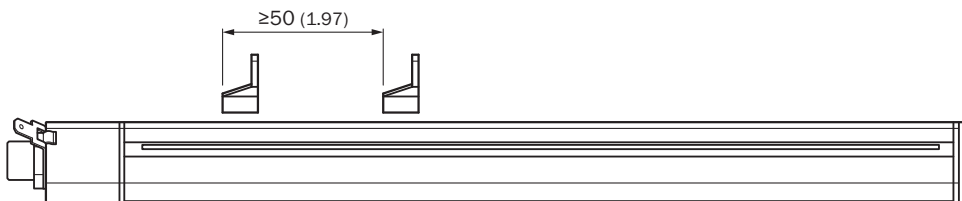
afstandstolerantie



Afmetingen in mm (inch)

- ① nominale afstand + toelaatbare hoogte van de afstandstolerantie
- ② toelaatbare middenverschuiving
- ③ aanbeveling: M5 x 20

afstand positiemagneet



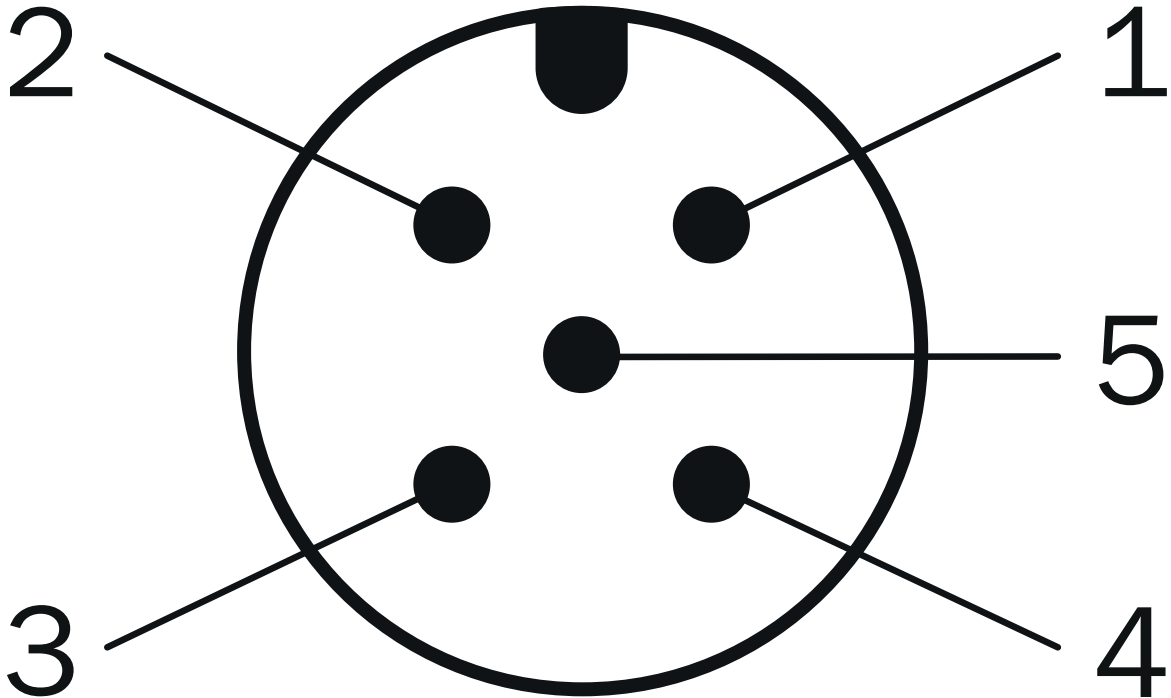
Afmetingen in mm (inch)

positionering montageklemmen



Afmetingen in mm (inch)

Anschlussbelegung



Stekker M12, 5-pins	Signaal
1	+24 V DC
2	Signaal 1
3	Power Ground
4	n.c.
5	Outputsignaal ground (0 V)

Aanbevolen accessoires

Meer apparaatuitvoeringen en accessoires → www.sick.com/DAX

	Korte beschrijving	Type	Artikelnr.
Bevestigingstechniek			
	<ul style="list-style-type: none"> Beschrijving: Vervangende klembevestiging voor DAX® Low Profile zonder bevestigingsmateriaal Afmetingen (b x h x l): 15 mm x 16 mm x 68 mm Kleur: Metallic Leveringsomvang: 2 stuks 	BEF-KH-LP1-02	2125244
	<ul style="list-style-type: none"> Beschrijving: Vervangende klembevestiging voor DAX® Low Profile zonder bevestigingsmateriaal Afmetingen (b x h x l): 15 mm x 16 mm x 68 mm Kleur: Metallic Leveringsomvang: 3 stuks 	BEF-KH-LP1-03	2125245
	<ul style="list-style-type: none"> Beschrijving: Vervangende klembevestiging voor DAX® Low Profile zonder bevestigingsmateriaal Afmetingen (b x h x l): 15 mm x 16 mm x 68 mm Kleur: Metallic Leveringsomvang: 4 stuks 	BEF-KH-LP1-04	2125246
Magneten			
	<ul style="list-style-type: none"> Productsegment: Magneten Product: Positiemagneten Beschrijving: Kleine blokmagneet voor magnetostrictieve lineaire encoder 	MAG-B-180-01	2129171

SICK IN ÉÉN OOGOPSLAG

SICK is één van de toonaangevende fabrikanten van intelligente sensoren en sensoroplossingen voor industriële toepassingen. Ons unieke aanbod van producten en services is de perfecte basis voor een veilige en efficiënte besturing van processen, voor de bescherming van mensen tegen ongevallen en het voorkomen van milieuverontreiniging.

Wij hebben uitgebreide ervaring in diverse uiteenlopende domeinen en kennen grondig de branchespecifieke processen en eisen. Zo kunnen wij met intelligente sensoren precies de oplossingen leveren die onze klanten nodig hebben. In onze testcentra in Europa, Azië en Noord-Amerika worden systeemoplossingen voor onze klanten getest en geoptimaliseerd. Dat alles maakt van ons een betrouwbare leverancier en R&D-partner.

Onze uitgebreide services vervolledigen ons aanbod. Met onze SICK LifeTime Services ondersteunen we u tijdens de gehele levenscyclus van de machine en zorgen we voor veiligheid en productiviteit.

Dat is voor ons “Sensor Intelligence”.

WERELDWIJD BIJ U IN DE BUURT:

Contactpersonen en andere vestigingen → www.sick.com