



WTT12S-C2569

WTT12-S

VEILIGE AFSTANSENSOREN

SICK
Sensor Intelligence.



Afbeelding kan afwijken



Bestelinformatie

Type	Artikelnr.
WTT12S-C2569	1136898

Meer apparaatuitvoeringen en accessoires → www.sick.com/WTT12-S

Gedetailleerde technische specificaties

Kenmerken

Werkingsprincipe	Reflexataster
Werkingsprincipe detail	Afwezigheid van referentieobject of referentievlak
Behuizingsvorm (lichtuittrede)	Blokvormig
Op veiligheid gericht detectiebereik	150 mm ... 2.000 mm, Doel met 6% diffuse remissiefactor of hoger. De laserstraal valt in een invalhoek van 90° op het doeloppervlak, de lichtvlek wordt volledig afgedekt door het doel. Afstand sensorfront tot referentieoppervlak: 150 mm ... 2.000 mm, afstand referentievlak tot de achtergrond, bijvoorbeeld niveau/opening: > 85 mm ¹⁾
Lichtsoort	Zichtbaar rood licht
Lichtbron	Laser ²⁾
Lichtvlek grootte (afstand)	Ø 15 mm (binnen de schakelafstand)
Maximaal pulsvermogen	< 250 mW
Golflengte	658 nm
Impulsduur	0,004 µs
Laserklasse	1 (IEC 60825-1 / CDRH 21 CFR 1040.10 & 1040.11)
Instelling	Enkelvoudige teach-in-toets (1 x)
Veiligheidstechnische karakteristieken	
Safety Integrity Level	SIL 1 (IEC 61508)
SRS/SRSS-performanceklasse	C (IEC TS 62998-1)
Performance level	PL c (ISO 13849-1)
Categorie	Categorie 2 (ISO 13849-1)
MTTF _D	138 jaren (ISO 13849-1)

¹⁾ De klant kan de invalhoek en de doelremissie variëren, moet er echter voor zorgen, dat binnen de corridor zoals aangegeven een effectieve reserve aanwezig is (hoe kleiner de invalhoek, hoe groter de afstand, des te geringer de reserve).

²⁾ Gemiddelde levensduur: 100.000 h bij T_U = +25 °C.

PFH _D (gemiddelde waarschijnlijkheid van gevaarlijk falen en/of defect per uur)	3,3 x 10 ⁻⁷
DC _{avg}	60 %
T _M (gebruiksduur)	20 jaren (ISO 13849-1)
Maximale aanspreekfrequentie	Benuttingsgraad: 60%
Testfrequentie (externe test)	36 /h
	Ten minste het 100-voudige van het gemiddeld te verwachten triggeraantal (ISO 13849-1)

¹⁾ De klant kan de invalhoek en de doelremissie variëren, moet er echter voor zorgen, dat binnen de corridor zoals aangegeven een effectieve reserve aanwezig is (hoe kleiner de invalhoek, hoe groter de afstand, des te geringer de reserve).

²⁾ Gemiddelde levensduur: 100.000 h bij T_U = +25 °C.

Elektrisch

Voedingsspanning U_B	10 V DC ... 30 V DC ¹⁾
Rimpel	< 5 V _{SS} ²⁾
Stroomopname	≤ 25 mA ³⁾
Schakeloutput	Push-pull: PNP/NPN
Schakeloutput (spanning)	LOW ≤ 3 V HIGH ≥ U _V - 2 V
Schakelfunctie	Gemoduleerde 10 Hz ± 2% vierkante golf, 50% werkcyclus
Aantal schakeloutputs	1
Type schakeling	Helderschakelend
Responstijd	
Digitale output naar object	5 ms
Digitale output naar testinput	10 ms
Testinput gedrag	High: omschakeling offset van +35 mm naar -35 mm
Testinput spanning	LOW ≤ 3 V HIGH ≥ U _V - 4 V
Aantal digitale inputs	1
Inputfunctie	Diagnose
Beveiligingsschakelingen	A ⁴⁾ B ⁵⁾ C ⁶⁾
Beschermingsklasse	III
Isolatieklasse	IP67
Opstarttijd	< 15 min ⁷⁾
Initialisatietijd	< 300 ms

¹⁾ Vanaf T_U = 45 °C is een max. outputstroom I_{max} = 50 mA toegestaan.

²⁾ Mag U_V-toleranties niet over- of onderschrijden.

³⁾ Onbelast. Bij U_V = 24 V.

⁴⁾ A = U_V-aansluitingen ompoolbeveiligd.

⁵⁾ B = in- en uitgangen ompoolbeveiligd.

⁶⁾ C = interferentie-onderdrukking.

⁷⁾ Onder T_U = -10 °C is een opstarttijd nodig.

Mechanica

Afmetingen (B x H x D)	20 mm x 49,6 mm x 44,2 mm
-------------------------------	---------------------------

Materiaal behuizing	Kunststof, VISTAL®
Materiaal, optiek	Kunststof, PMMA
Gewicht	48 g
Aansluittype	Stekker M12, 5-pins

Omgevingsgegevens

Omgevingstemperatuur bedrijf	-35 °C ... +50 °C ¹⁾
Omgevingstemperatuur magazijn	-40 °C ... +70 °C
Typ. Vreemdlichtongevoeligheid	Kunstmatig licht: 50 klx Zonlicht: 50 klx
Schokbestendigheid	30 g (3 positieve en 3 negatieve schokken langs de X-, Y- en Z-as, 18 schokken in totaal (EN60068-2-27)) 11 ms 25 g (1.000 positieve en 1.000 negatieve schokken langs de X-, Y- en Z-as, in totaal 6.000 schokken (EN60068-2-27)) 6 ms
Schokbestendigheid	20 Hz ... 1.000 Hz (1 g, voor X-, Y-, Z-as, 1 octaaf/min (EN60068-2-6)) 20 Hz ... 2.000 Hz (10 g, RMS/as (EN 60068-2-64))

¹⁾ Vanaf $T_u = 45$ °C is een max. outputstroom $I_{max} = 50$ mA toegestaan.

Classificaties

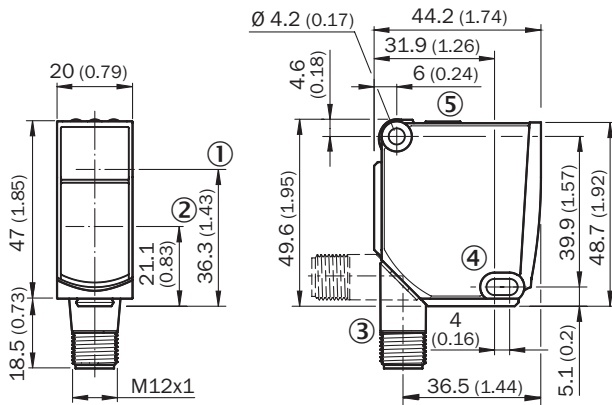
ECLASS 5.0	27270801
ECLASS 5.1.4	27270801
ECLASS 6.0	27270801
ECLASS 6.2	27270801
ECLASS 7.0	27270801
ECLASS 8.0	27270801
ECLASS 8.1	27270801
ECLASS 9.0	27270904
ECLASS 10.0	27270801
ECLASS 11.0	27270801
ECLASS 12.0	27270916
ETIM 5.0	EC002719
ETIM 6.0	EC002719
ETIM 7.0	EC001825
ETIM 8.0	EC001825
UNSPSC 16.0901	41111613

Certificaten

EU declaration of conformity	✓
UK declaration of conformity	✓
ACMA declaration of conformity	✓
Moroccan declaration of conformity	✓
China RoHS	✓
cULus certificate	✓
TÜV approval	✓
TÜV approval annex	✓

EC-Type-Examination approval	✓
Laser safety (IEC 60825-1) certificate	✓

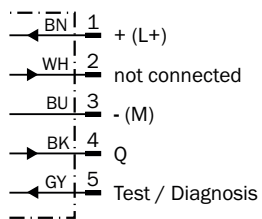
Maattekening



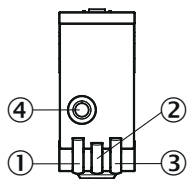
Afmetingen in mm (inch)

- ① Midden optische as zender
- ② Midden optische as ontvangstindicator
- ③ Aansluiting
- ④ Bevestigingsboring, Ø 4,2 mm
- ⑤ Weergave- en instelelementen

Aansluitconfiguratie

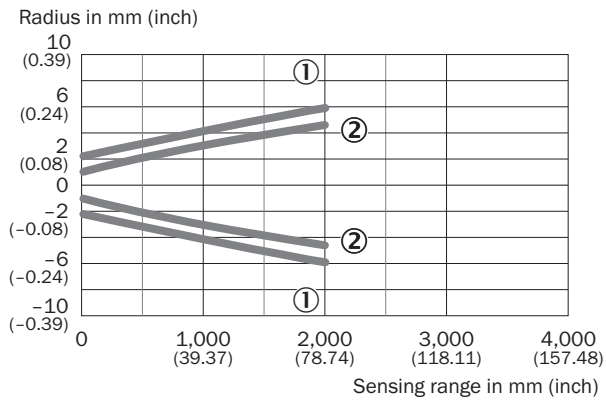


Weergave- en instelelementen



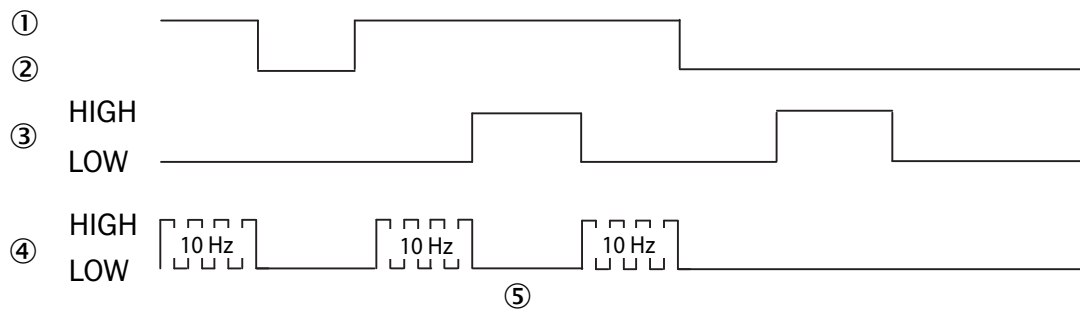
- ① LED geel 1
- ② LED, groen
- ③ LED geel 2
- ④ Enkelvoudige teach-in-toets

Lichtvlek grootte



- ① lichtvlek, horizontaal
- ② lichtvlek verticaal

Werkingsprincipe



- ① Referentie
- ② Niveau
- ③ Testingang
- ④ output
- ⑤ Test op referentie, niveau wordt gesimuleerd

SICK IN ÉÉN OOGOPSLAG

SICK is één van de toonaangevende fabrikanten van intelligente sensoren en sensoroplossingen voor industriële toepassingen. Ons unieke aanbod van producten en services is de perfecte basis voor een veilige en efficiënte besturing van processen, voor de bescherming van mensen tegen ongevallen en het voorkomen van milieuverontreiniging.

Wij hebben uitgebreide ervaring in diverse uiteenlopende domeinen en kennen grondig de branchespecifieke processen en eisen. Zo kunnen wij met intelligente sensoren precies de oplossingen leveren die onze klanten nodig hebben. In onze testcentra in Europa, Azië en Noord-Amerika worden systeemoplossingen voor onze klanten getest en geoptimaliseerd. Dat alles maakt van ons een betrouwbare leverancier en R&D-partner.

Onze uitgebreide services vervolledigen ons aanbod. Met onze SICK LifeTime Services ondersteunen we u tijdens de gehele levenscyclus van de machine en zorgen we voor veiligheid en productiviteit.

Dat is voor ons “Sensor Intelligence”.

WERELDWIJD BIJ U IN DE BUURT:

Contactpersonen en andere vestigingen → www.sick.com