



WTM4SP-1H162120A00

W4

REFLEXTASTERS EN SENSOREN

SICK
Sensor Intelligence.



Afbeelding kan afwijken



Bestelinformatie

Type	Artikelnr.
WTM4SP-1H162120A00	1136369

Meer apparaatuitvoeringen en accessoires → www.sick.com/W4

Gedetailleerde technische specificaties

Kenmerken

Werkingsprincipe	Reflex­taster
Werkingsprincipe detail	Achtergrond­onderdrukking, voorgrond­onderdrukking, MultiMode, afstandswaarde
MultiMode	1 achtergrond­onderdrukking 2 voorgrond­onderdrukking 3 Two Value Teach-in 4 twee onafhankelijke schakelpunten 5 window 6 ApplicationSelect M handmatig / meting
Schakelafstand	
Schakelafstand min.	4 mm (mode 1, 3, 4, 5) 0 mm (mode 2) 4 mm (mode 1 en 6 gecombineerd)
Schakelafstand max.	250 mm (mode 1, 3, 4, 5) 250 mm (mode 2) 500 mm (mode 1 en 6 gecombineerd)
Instelbereik schakeldrempel voor achtergrond­onderdrukking	10 mm ... 250 mm (mode 1, 3, 4, 5) 10 mm ... 500 mm (mode 1 en 6 gecombineerd)
Instelbereik schakeldrempel voor voorgrond­onderdrukking	10 mm ... 250 mm (mode 2)
Referentieobject	Object met 90 % remissiefactor (komt overeen met standaardwit volgens DIN 5033)
Minimale afstand tussen ingestelde schakelafstand en achtergrond (zwart 6% / wit 90%)	5 mm, bij 150 mm afstand (mode 1, 3, 4, 5) 1,8 mm, bij 100 mm afstand (mode 2)

¹⁾ 90% remissiefactor.

²⁾ Komt overeen met 1 σ .

³⁾ Zie curves herhalingsprecisie.

Minimale objecthoogte bij ingestelde schakelafstand op een zwarte achtergrond (6% remissiefactor)		8 mm, bij 250 mm afstand (mode 1 en 6 gecombineerd)
		1,8 mm, bij 100 mm afstand (mode 2)
	Aanbevolen schakelafstandsbereik voor beste performance	40 mm ... 170 mm (mode 1, 3, 4, 5)
		40 mm ... 140 mm (mode 2)
		50 mm ... 200 mm (mode 1 en 6 gecombineerd)
Afstandswaarde		
	Meetbereik	10 mm ... 250 mm
	Resolutie	0,1 mm
	Herhaalnauwkeurigheid	0,2 mm ... 6 mm ^{1) 2) 3)}
	Meetnauwkeurigheid	Typ. 5,0 mm in 10 ... 50 mm afstand ¹⁾
		Typ. 6,0 mm in 50 ... 100 mm afstand ¹⁾
		Typ. 8,0 mm in 100 ... 150 mm afstand ¹⁾
		Typ. 12 mm in 150 ... 200 mm afstand ¹⁾
		Typ. 16 mm in 200 ... 250 mm afstand ¹⁾
	Afstandswaarde-output	Via IO-Link
	Bijwerksnelheid van de afstandswaarde	20 ms
Zendstraal		
	Lichtbron	PinPoint-LED
	Lichtsoort	Zichtbaar rood licht
	Lichtvlekform	Puntvormig
	Lichtvlek grootte (afstand)	4 mm (150 mm)
	Maximale verstrooiing van de zendstraal rond de genormaliseerde zendas (loensenhoek)	< +/- 1.5° (bij T _U = +23 °C)
LED-karakteristieken		
	Normatieve referentie	EN 62471:2008-09 IEC 62471:2006, gewijzigd
	LED-risicogroepmarkering	Vrije groep
	Golflengte	635 nm
	Gemiddelde levensduur	100.000 h bij T _U = +25 °C
Kleinste detecteerbaar object (MDO) type.		
		0,2 mm, bij 180 mm afstand, mode 1, 3, 4, 5
		0,6 mm, bij 140 mm afstand, mode 2
		0,1 mm, bij 180 mm afstand, mode 1 en 6 gecombineerd
		Object met 90 % remissiefactor (komt overeen met standaardwit volgens DIN 5033)
Instelling		
	Druk-draai-element	BluePilot Voor de instelling van de schakelafstand plus de modusselectie
	IO-Link	Voor de instelling van sensorparameter en smart task-functies
Indicator (Display)		

¹⁾ 90% remissiefactor.

²⁾ Komt overeen met 1 σ.

³⁾ Zie curves herhalingsprecisie.

LED blauw	BluePilot: indicatie van de modus, indicatie schakeltoestanden Q _{L1} (LED 3 statisch aan) en Q _{L2} (LED 5 statisch aan)
LED, groen	Bedrijfsmodusindicatie Statisch aan: Power on Knipperend: IO-Link modus
LED geel	Status lichtontvangst Statisch aan: object aanwezig Statisch uit: object niet aanwezig
Bijzondere kenmerken	MultiMode
Speciale toepassingen	Herkenning van oneffen, glanzende objecten, detectie slecht remitterende en geneigde objecten

¹⁾ 90% remissiefactor.

²⁾ Komt overeen met 1 σ .

³⁾ Zie curves herhalingsprecisie.

Veiligheidstechnische karakteristieken

MTTF_D	1.404 jaren
DC_{avg}	0%

Communicatie-interface

IO-Link	✓, IO-Link V1.1
Datatransmissiesnelheid	COM2 (38,4 kBaud)
Cyclustijd	2,3 ms
Procesdatalengte	16 Bit
Procesdatastructuur	Bit 0 = schakelsignaal Q _{L1} Bit 1 = schakelsignaal Q _{L2} Procesdatastructuur A: bit 2 ... 15 = current receiver level (live) modus 1-5. Procesdatastructuur B: bit 2 ... 15 = afstandswaarde 0,1 mm (live) modus M.
VendorID	26
DeviceID HEX	0x800336
DeviceID DEC	8389430
Compatibel Masterport-type	A
Ondersteuning SIO-mode	Ja

Elektrisch

Voedingsspanning U_B	10 V DC ... 30 V DC ¹⁾
Rimpel	≤ 5 V _{ss}
Gebruikscategorie	DC-12 (Conform EN 60947-5-2) DC-13 (Conform EN 60947-5-2)
Stroomopname	≤ 20 mA, zonder belasting. Bij U _B = 24 V
Beschermingsklasse	III
Digitale output	

¹⁾ Grenswaarden.

²⁾ Signaallooptijd bij ohmse belasting in schakelmodus.

³⁾ Mode 1, 2, 3.

⁴⁾ Mode 4, 5.

⁵⁾ Mode 1 en 6 gecombineerd.

⁶⁾ Bij licht-donkerverhouding 1:1.

⁷⁾ Deze digitale output mag niet worden verbonden met een andere output.

Aantal	2
Type	Push-pull: PNP/NPN
Type schakeling	Helder-/donkerschakelend
Signaalspanning PNP HIGH/LOW	Ca. $U_B - 2,5 \text{ V} / 0 \text{ V}$
Signaalspanning NPN HIGH/LOW	Ca. $U_B / < 2,5 \text{ V}$
Uitgangsstroom I_{max}	$\leq 100 \text{ mA}$
Beveiligingsschakeling outputs	Met ompoolbeveiliging Overstroombeveiligd
Responstijd	Kortsluitvast $\leq 500 \mu\text{s}$ ^{2) 3)} $\leq 1.000 \mu\text{s}$ ^{2) 4)} $\leq 15 \text{ ms}$ ^{2) 5)}
Herhaalnauwkeurigheid (responstijd)	$500 \mu\text{s}$ (mode 1, 2, 3) ²⁾ $350 \mu\text{s}$ (mode 4, 5) ²⁾ 5 ms (mode 1 en 6 gecombineerd) ²⁾
Schakelfrequentie	1.000 Hz (mode 1, 2, 3) ⁶⁾ 500 Hz (mode 4, 5) ⁶⁾ 30 Hz (mode 1 en 6 gecombineerd) ⁶⁾
Pin-/draad-bezetting	
Functie pin 4 / zwart (BK)	Digitale output, donkerschakelend, object aanwezig → output $\bar{Q}L1 \text{ LOW}$ (Mode 1, 3, 4, 5, 6) ⁷⁾ Digitale output, helderschakelend, object aanwezig → output $QL1 \text{ LOW}$ (Mode 2) ⁷⁾ IO-Link communicatie C
Functie pin 4 / zwart (BK) - detail	De pin 4-functie van de sensor is configureerbaar Meer mogelijke instellingen via IO-Link
Functie pin 2 / wit (WH)	Digitale output, helderschakelend, object aanwezig → output $QL1 \text{ HIGH}$ (Mode 1, 3, 5, 6) ⁷⁾ Digitale output, donkerschakelend, object aanwezig → output $\bar{Q}L1 \text{ HIGH}$ (Mode 2) ⁷⁾ Digitale output, donkerschakelend, object aanwezig → output $\bar{Q}L2 \text{ LOW}$ (Mode 4) ⁷⁾
Functie pin 2 / wit (WH) - detail	De pin 2-functie van de sensor is configureerbaar Meer mogelijke instellingen via IO-Link

¹⁾ Grenswaarden.

²⁾ Signaallooptijd bij ohmse belasting in schakelmodus.

³⁾ Mode 1, 2, 3.

⁴⁾ Mode 4, 5.

⁵⁾ Mode 1 en 6 gecombineerd.

⁶⁾ Bij licht-donkerverhouding 1:1.

⁷⁾ Deze digitale output mag niet worden verbonden met een andere output.

Mechanica

Constructie	Blokvormig
Constructie detail	Slim
Afmetingen (B x H x D)	12,1 mm x 41,9 mm x 18,6 mm
Aansluiting	Kabel, 4-draads, 2 m

Aansluiting detail		
Diepvrieseigenschap		Onder de 0 °C kabel niet buigen
Kabeldoorsnede		0,14 mm ²
Kabeldiameter		Ø 3,4 mm
Kabellengte (L)		2 m
Materiaal		
Behuizing		Kunststof, VISTAL®
Frontlens		Kunststof, PMMA
Kabel		Kunststof, PVC
Max. aanhaalmoment van de bevestigingsbouten		0,4 Nm

Omgevingsgegevens

Isolatieklasse	IP66 (EN 60529) IP67 (EN 60529)
Omgevingstemperatuur bedrijf	-40 °C ... +60 °C
Omgevingstemperatuur magazijn	-40 °C ... +75 °C
Typ. Vreemdlichtongevoeligheid	Kunstmatig licht: ≤ 50.000 lx Zonlicht: ≤ 50.000 lx
Schokbestendigheid	30 g, 11 ms (3 positieve en 3 negatieve schokken langs de X-, Y- en Z-as, 18 schokken in totaal (EN60068-2-27))
Schokbestendigheid	10 Hz ... 1.000 Hz (Amplitude 1 mm, 3 x 30 min (EN60068-2-6))
Luchtvochtigheid	35 % ... 95 %, relatieve luchtvochtigheid (geen aanslag)
Elektromagnetische compatibiliteit (EMC)	EN 60947-5-2
Bestand tegen reinigingsmiddelen	ECOLAB
UL-file-nr.	NRKH.E181493 & NRKH7.E181493

Smart Task

Aanduiding Smart Task	Basislogica
Logische functie	Direct EN OF
Timerfunctie	Gedeactiveerd Inschakelvertraging Uitschakelvertraging In- en uitschakelvertraging Puls (One Shot)
Invertor	Ja
Schakelfrequentie	SIO Logic: 900 Hz (mode 1, 2, 3) ¹⁾ SIO Logic: 450 Hz (mode 4, 5) ¹⁾ SIO Logic: 30 Hz (mode 1 en 6 gecombineerd) ¹⁾ IOL: 800 Hz (mode 1, 2, 3) ²⁾ IOL: 450 Hz (mode 4, 5) ²⁾ IOL: 30 Hz (mode 1 en 6 gecombineerd) ²⁾
Responstijd	SIO Logic: 550 µs (mode 1, 2, 3) ¹⁾ SIO Logic: 1100 µs (mode 4, 5) ¹⁾ SIO Logic: 15 ms (mode 1 en 6 gecombineerd) ¹⁾

¹⁾ Gebruik van de Smart Task-functies zonder IO-Link-communicatie (SIO-modus).

²⁾ Gebruik van de Smart Task-functies met IO-Link-communicatiefunctie.

	IOL: 600 μ s (mode 1, 2, 3) ²⁾ IOL: 1100 μ s (mode 4, 5) ²⁾ IOL: 15 ms (mode 1 en 6 gecombineerd) ²⁾
Herhaalnauwkeurigheid	SIO Logic: 200 μ s ¹⁾ SIO Logic: 400 μ s ¹⁾ SIO Logic: 5 ms ¹⁾ IOL: 250 μ s ²⁾ IOL: 450 μ s ²⁾ IOL: 5 ms ²⁾
Schakelsignaal	
Schakelsignaal Q _{L1}	Schakeloutput
Schakelsignaal \bar{Q} _{L1}	Schakeloutput

¹⁾ Gebruik van de Smart Task-functies zonder IO-Link-communicatie (SIO-modus).

²⁾ Gebruik van de Smart Task-functies met IO-Link-communicatiefunctie.

Diagnose

Apparatuurtemperatuur	
Meetbereik	Zeer koud, koud, matig, warm, heet
Apparaatstatus	Ja
Gedetailleerde apparaatstatus	Ja
Bedrijfsurenteller	Ja
Bedrijfsurenteller met reset-functie	Ja
Quality of teach	Ja

Certificaten

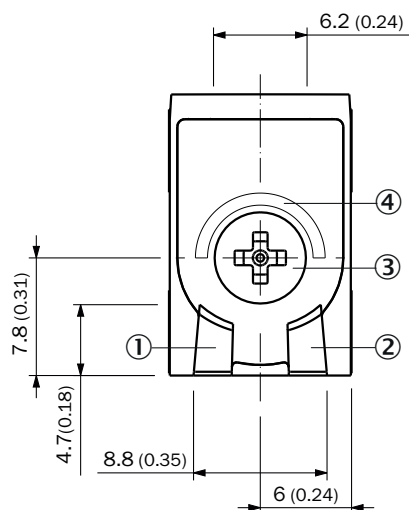
EU declaration of conformity	✓
UK declaration of conformity	✓
ACMA declaration of conformity	✓
Moroccan declaration of conformity	✓
China RoHS	✓
cULus certificate	✓
Information according to Art. 3 of Data Act (Regulation EU 2023/2854)	✓

Classificaties

ECLASS 5.0	27270904
ECLASS 5.1.4	27270904
ECLASS 6.0	27270904
ECLASS 6.2	27270904
ECLASS 7.0	27270904
ECLASS 8.0	27270904
ECLASS 8.1	27270904
ECLASS 9.0	27270904
ECLASS 10.0	27270904
ECLASS 11.0	27270904
ECLASS 12.0	27270903

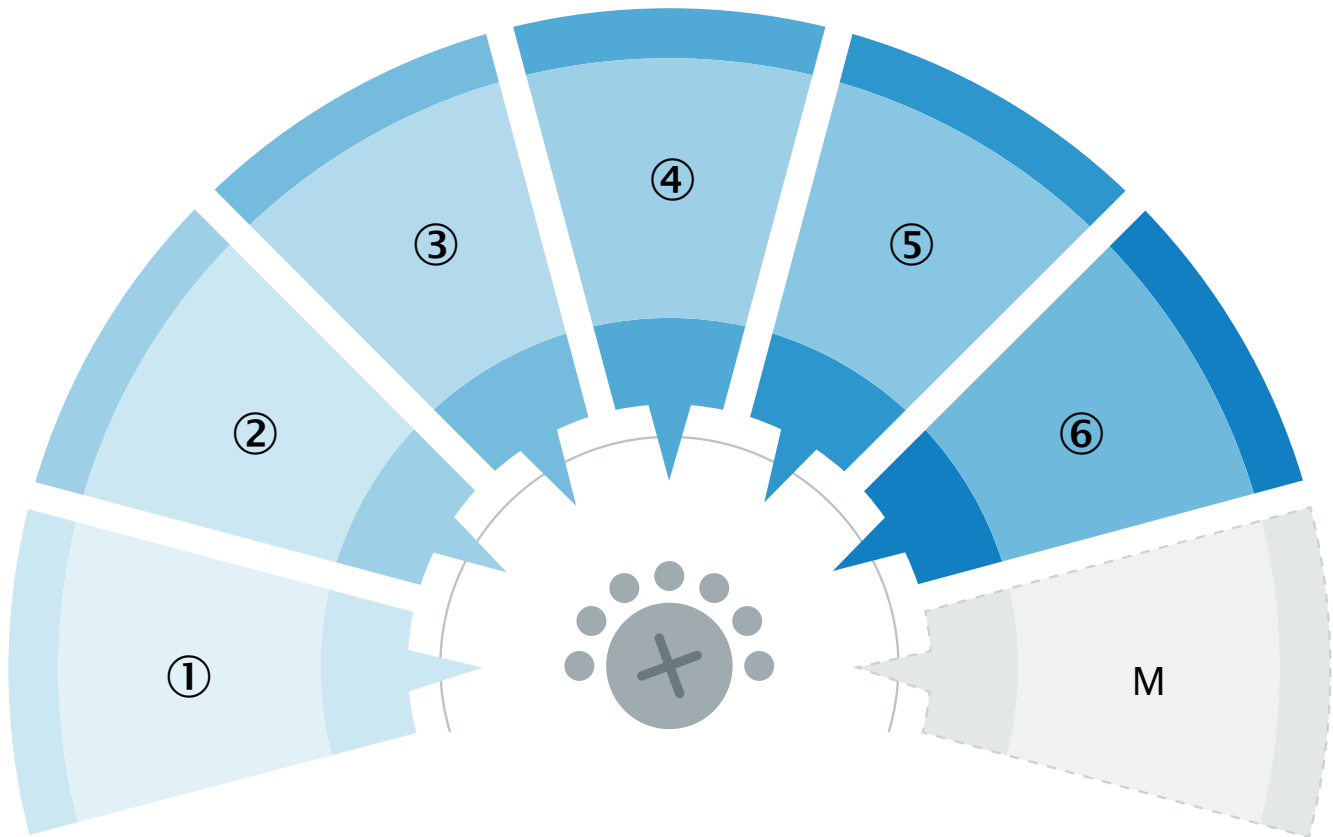
ETIM 5.0	EC002719
ETIM 6.0	EC002719
ETIM 7.0	EC002719
ETIM 8.0	EC002719
UNSPSC 16.0901	39121528

Weergave- en instelementen



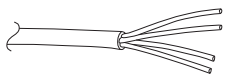
- ① LED, groen
- ② LED geel
- ③ Druk-draai-element
- ④ LED blauw

Detail display- en instelelementen

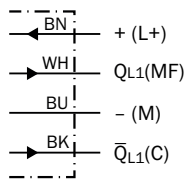


MultiMode-instekkingen	
1	Achtergrondonderdrukking
2	Voorgroundonderdrukking
3	Two Value Teach-in
4	Twee onafhankelijke schakelpunten
5	Window
6	ApplicationSelect
M	Handmatig / meting

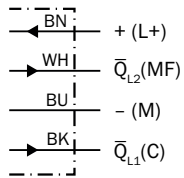
Aansluittype Kabel, 4-draads



Aansluitschema Cd-601 (Mode 1, 2, 3, 5, 6)



Aansluitschema Cd-602 (Mode 4)



Waarheidstabel Push-pull: PNP/NPN - helderschakelend Q

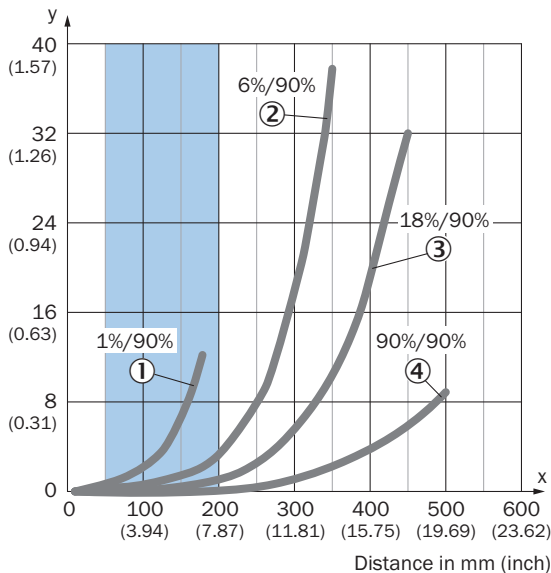
	Light switching Q (normally open (upper switch), normally closed (lower switch))	
	Object not present → Output LOW	Object present → Output HIGH
Light receive	✗	✓
Light receive indicator	✗	☀
Load resistance to L+	⚡	✗
Load resistance to M	✗	⚡

Waarheidstabel Push-pull: PNP/NPN - donkerschakelend \bar{Q}

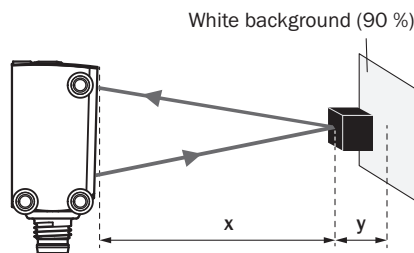
	Dark switching \bar{Q} (normally closed (upper switch), normally open (lower switch))	
	Object not present → Output HIGH	Object present → Output LOW
Light receive	✗	✓
Light receive indicator	✗	☀
Load resistance to L+	✗	⚡
Load resistance to M	⚡	✗

Karakteristiek Mode 1 en 6 gecombineerd

Minimum distance in mm (y) between the set sensing range and white background (90 % remission factor)



Example:
Safe suppression of the background



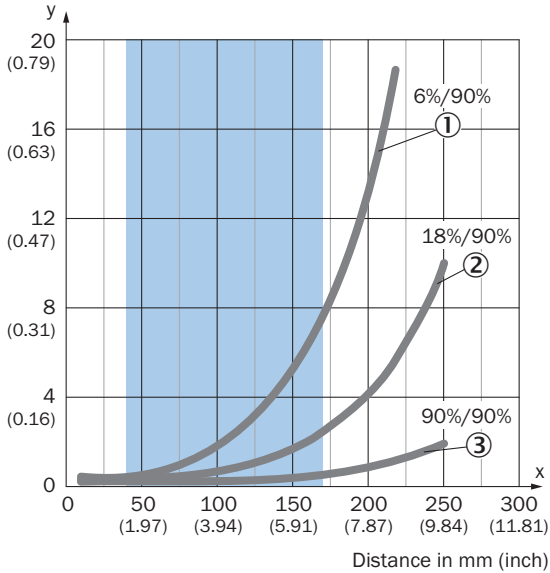
Black object (6 % remission factor)
Set sensing range $x = 300$ mm
Needed minimum distance to white background $y = 17$ mm

Recommended sensing range for the best performance

- ① ultrazwart object, 1% remissiefactor
- ② Zwart object, 6 % remissiefactor
- ③ Grijs object, 18 % remissiefactor
- ④ Wit object, 90 % remissiefactor

Karakteristiek Mode 1, 3, 4, 5

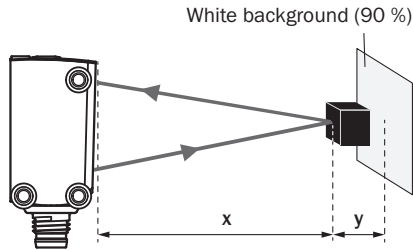
Minimum distance in mm (y) between the set sensing range and white background (90 % remission factor)



Recommended sensing range for the best performance

- ① Zwart object, 6 % remissiefactor
- ② Grijs object, 18 % remissiefactor
- ③ Wit object, 90 % remissiefactor

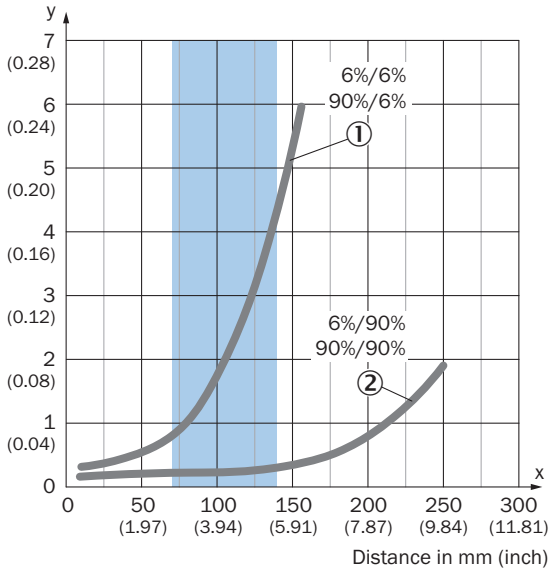
Example:
Safe suppression of the background



Black object (6 % remission factor)
Set sensing range $x = 150$ mm
Needed minimum distance to white background $y = 5.5$ mm

Karakteristiek Mode 2

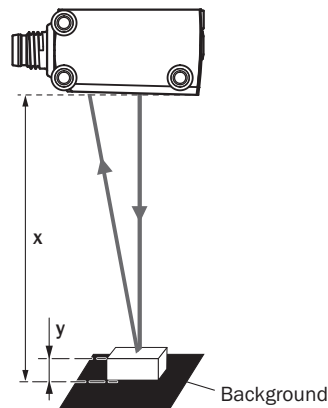
Minimum object height in mm (inch)



Recommended sensing range for the best performance

- ① Zwarte achtergrond, 6% remissiefactor
- ② Witte achtergrond, 90% remissiefactor

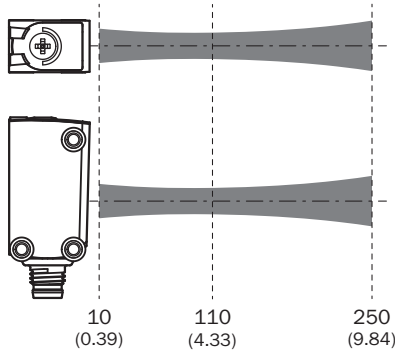
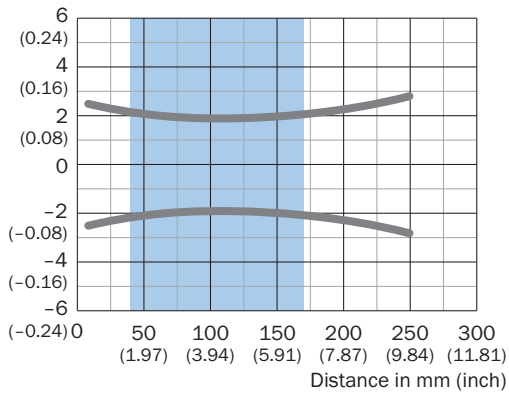
Example:
Reliable detection of the object



Black background (6 % remission factor)
Distance of sensor to background $x = 100$ mm
Required minimum object height $y = 1.9$ mm
For all objects regardless of their colors

Lichtvlek grootte Mode 1, 3, 4, 5

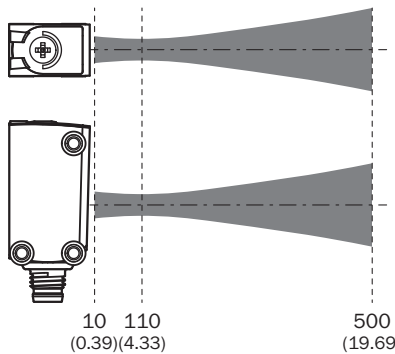
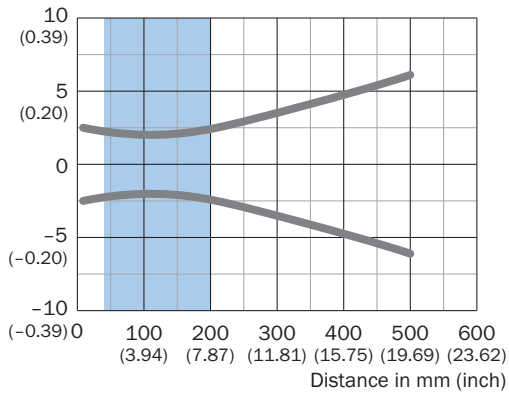
Dimensions in mm (inch)



Recommended sensing range for the best performance

Lichtvlek grootte Mode 1 en 6 gecombineerd

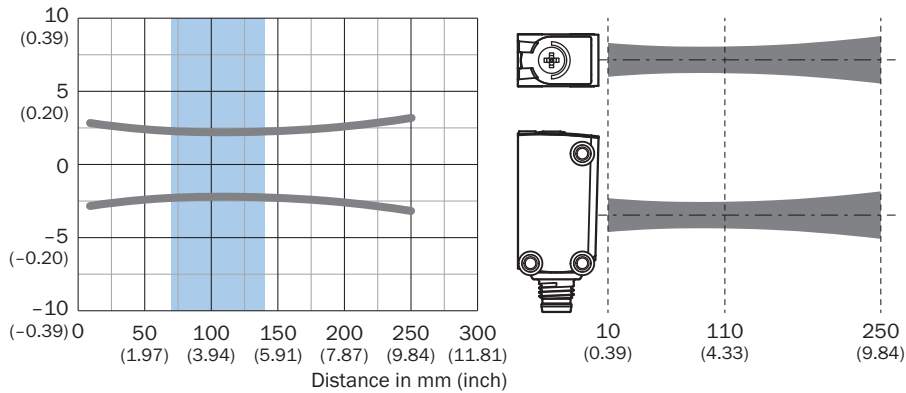
Dimensions in mm (inch)



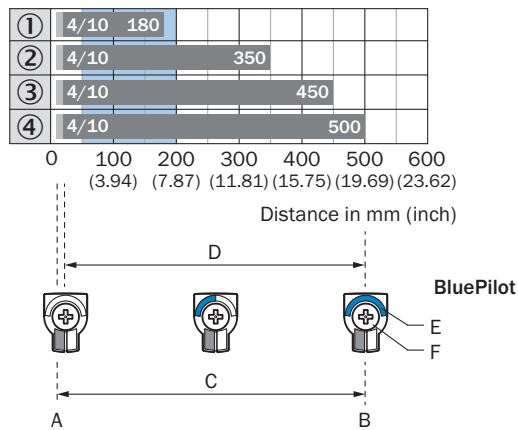
Recommended sensing range for the best performance

Lichtvlek grootte Mode 2

Dimensions in mm (inch)



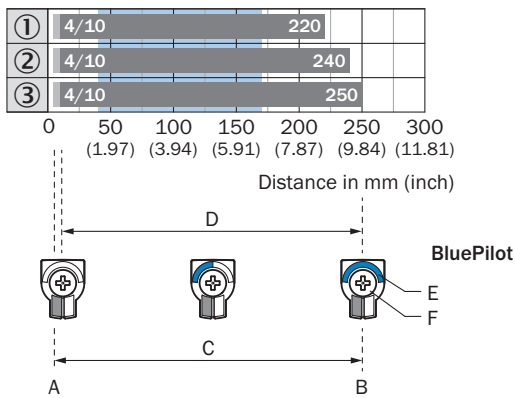
Schakelafstandgrafiek Mode 1 en 6 gecombineerd



Recommended sensing range for the best performance

1	Ultrazwart object, 1% remissiefactor
2	Zwart object, 6 % remissiefactor
3	Grijs object, 18 % remissiefactor
4	Wit object, 90 % remissiefactor
A	Schakelafstand min. in mm
B	Schakelafstand max. in mm
C	Zichtbereik
D	Instelbereik schakeldrempel voor achtergrondonderdrukking
E	Schakelafstandsindicatie
F	Druk-draai-element

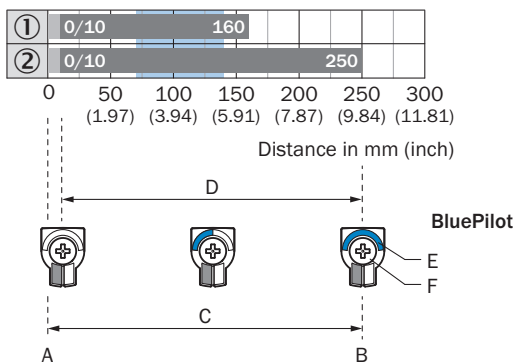
Schakelafstandgrafiek Mode 1, 3, 4, 5



Recommended sensing range for the best performance

1	Zwart object, 6 % remissiefactor
2	Grijs object, 18 % remissiefactor
3	Wit object, 90 % remissiefactor
A	Schakelafstand min. in mm
B	Schakelafstand max. in mm
C	Zichtbereik
D	Instelbereik schakeldrempel voor achtergrondonderdrukking
E	Schakelafstandsindicatie
F	Druk-draai-element

Schakelafstandgrafiek Mode 2

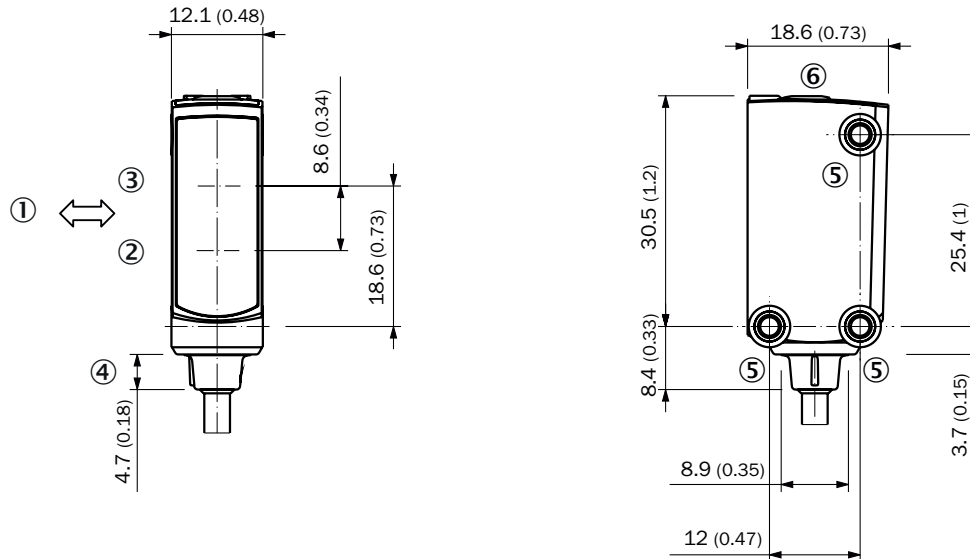


Recommended sensing range for the best performance

1	Zwarte achtergrond, 6% remissiefactor
2	Witte achtergrond, 90% remissiefactor
A	Schakelafstand min. in mm
B	Schakelafstand max. in mm
C	Zichtbereik

D	Instelbereik schakeldrempel voor voorgrondonderdrukking
E	Schakelafstandsindicatie
F	Druk-draai-element

Maatschets, sensor




Afmetingen in mm (inch)

- ① Voorkeurrichting tastobjecten
- ② Midden optische as ontvangstindicator
- ③ Midden optische as zender
- ④ Aansluiting
- ⑤ Bevestigingsboring M3
- ⑥ Weergave- en instelelementen

Aanbevolen accessoires

Meer apparaatuitvoeringen en accessoires → www.sick.com/W4

	Korte beschrijving	Type	Artikelnr.
Bevestigingstechniek			
	<ul style="list-style-type: none"> • Beschrijving: Plaat N08 voor universele klemhouder • Materiaal: Staal, Gegoten zink • Details: Staal, verzinkt (plaat), Gegoten zink (klemhouder) • Leveringsomvang: Universele klemhouder (5322626), bevestigingsmateriaal • Te gebruiken voor: W100, W150, W4S, W4F, W8, W9-3, W8G, W8 Laser, W8 Inox, G6, W100 Laser, W100-2, W10, G6 Inox, RAY10, W4SLG-3, W9, GR18, MultiPulse, Reflex Array, MultiLine, LUT3, KT5, KT8, KT10, CS8 	BEF-KHS-N08	2051607
	<ul style="list-style-type: none"> • Materiaal: Roestvast staal • Details: Roestvast staal (1.4301) • Geschikt voor: W4S, W4S 	BEF-WN-G6	2062909

	Korte beschrijving	Type	Artikelnr.
stekkers en kabels			
	<ul style="list-style-type: none"> • Beschrijving: Niet geïsoleerd • Aansluittype kop A: Stekker, M8, 4-pins, recht, A-gecodeerd • Aansluittechniek: Schroefklemmen • Toegestane kabeldoorsnede: 0,14 mm² ... 0,5 mm² 	STE-0804-G	6037323
	<ul style="list-style-type: none"> • Beschrijving: Niet geïsoleerd • Aansluittype kop A: Stekker, M12, 4-pins, recht, A-gecodeerd • Aansluittechniek: Schroefklemmen • Toegestane kabeldoorsnede: ≤ 0,75 mm² 	STE-1204-G	6009932

SICK IN ÉÉN OOGOPSLAG

SICK is één van de toonaangevende fabrikanten van intelligente sensoren en sensoroplossingen voor industriële toepassingen. Ons unieke aanbod van producten en services is de perfecte basis voor een veilige en efficiënte besturing van processen, voor de bescherming van mensen tegen ongevallen en het voorkomen van milieuverontreiniging.

Wij hebben uitgebreide ervaring in diverse uiteenlopende domeinen en kennen grondig de branchespecifieke processen en eisen. Zo kunnen wij met intelligente sensoren precies de oplossingen leveren die onze klanten nodig hebben. In onze testcentra in Europa, Azië en Noord-Amerika worden systeemoplossingen voor onze klanten getest en geoptimaliseerd. Dat alles maakt van ons een betrouwbare leverancier en R&D-partner.

Onze uitgebreide services vervolledigen ons aanbod. Met onze SICK LifeTime Services ondersteunen we u tijdens de gehele levenscyclus van de machine en zorgen we voor veiligheid en productiviteit.

Dat is voor ons “Sensor Intelligence”.

WERELDWIJD BIJ U IN DE BUURT:

Contactpersonen en andere vestigingen → www.sick.com