



DATASHEET

WTB4SP-84161120A00

W4
Reflexastors en sensoren

REFLEXTASTERS EN SENSOREN

WTB4SP-84161120A00

BESTELINFORMATIE

Type	Artikelnr.
WTB4SP-84161120A00	1136365

Verdere apparaatvarianten en accessoires op www.sick.com/W4



Atbeelding kan afwijken

GEDETAILEERDE TECHNISCHE SPECIFICATIES

KENMERKEN

Werkingsprincipe	Reflex­taster
Werkingsprincipe detail	Achtergrondonderdrukking
Schakelafstand	<p>Schakelafstand min. 4 mm</p> <p>Schakelafstand max. 250 mm</p> <p>Instelbereik schakeldrempel voor achtergrondonderdrukking 10 mm ... 250 mm</p> <p>Referentieobject Object met 90 % remissiefactor (komt overeen met standaardwit volgens DIN 5033)</p> <p>Minimale afstand tussen ingestelde schakelafstand en achtergrond (zwart 6% / wit 90%) 5 mm, bij 150 mm afstand</p> <p>Aanbevolen schakelafstandsbereik voor beste performance 40 mm ... 170 mm</p>
Zendstraal	<p>Lichtbron PinPoint-LED</p> <p>Lichtsoort Zichtbaar rood licht</p> <p>Lichtvlek­vorm Puntvormig</p> <p>Lichtvlek­grootte (afstand) 4 mm (150 mm)</p> <p>Maximale verstrooiing van de zendstraal rond de genormaliseerde zendas (loensenhoek) < +/- 1.5° (bij T_u = +23 °C)</p>
LED-karakteristieken	<p>Normatieve referentie EN 62471:2008-09 IEC 62471:2006, gewijzigd</p> <p>LED-­risicogroep­markering Vrije groep</p> <p>Golflengte 635 nm</p> <p>Gemiddelde levensduur 100.000 h bij T_u = +25 °C</p>
Kleinste detecteerbaar object (MDO) type.	0,2 mm, bij 180 mm afstand

		Object met 90 % remissiefactor (komt overeen met standaardwit volgens DIN 5033)
Instelling	Druk-draai-element	BluePilot Ter instelling van de schakelafstand
	IO-Link	Voor de instelling van sensorparameter en smart task-functies
Indicator (Display)	LED blauw	BluePilot: schakelafstandsindicatie
	LED, groen	Bedrijfsmodusindicatie Statisch aan: Power on Knipperend: IO-Link modus
	LED geel	Status lichtontvangst Statisch aan: object aanwezig Statisch uit: object niet aanwezig

VEILIGHEIDSTECHNISCHE KARAKTERISTIEKEN

MTTF _D	1.404 jaren
DC _{avg}	0%

COMMUNICATIE-INTERFACE

IO-Link		✓, IO-Link V1.1
	Datatransmissiesnelheid	COM2 (38,4 kBaud)
	Cyclustijd	2,3 ms
	Procesdatalengte	16 Bit
	Procesdatastructuur	Bit 0 = schakelsignaal Q _{L1}
		Bit 1 = schakelsignaal Q _{L2}
		Bit 2 ... 15 = Current receiver level (live)
	VendorID	26
	DeviceID HEX	0x80031B
	DeviceID DEC	8389403
	Ondersteunde DeviceID's voor voorgaande modellen DEZ	8388818
	Compatibel Masterport-type	A
	Ondersteuning SIO-mode	Ja

ELEKTRISCH

Voedingsspanning U _B	10 V DC ... 30 V DC ¹⁾	
Rimpel	≤ 5 V _{ss}	
Gebruikscategorie	DC-12 (Conform EN 60947-5-2) DC-13 (Conform EN 60947-5-2)	
Stroomopname	≤ 20 mA, zonder belasting. Bij U _B = 24 V	
Beschermingsklasse	III	
Digitale output	Aantal	2
	Type	Push-pull: PNP/NPN
	Type schakeling	Helder-/donkerschakelend
	Signaalspanning PNP HIGH/LOW	Ca. U _B - 2,5 V / 0 V
	Signaalspanning NPN HIGH/LOW	Ca. U _B / < 2,5 V
	Uitgangsstroom I _{max}	≤ 100 mA
	Beveiligingsschakeling outputs	Met ompoolbeveiliging
		Overstroombeveiligd
		Kortsluitvast
	Responstijd	≤ 500 μs
Herhaalnauwkeurigheid (responstijd)	150 μs	

¹⁾ Grenswaarden.

²⁾ Deze digitale output mag niet worden verbonden met een andere output.

	Schakelfrequentie	1.000 Hz
Pin-/draad-bezetting	Functie pin 4 / zwart (BK)	Digitale output, helderschakelend, object aanwezig → output Q_{L1} HIGH ²⁾ IO-Link communicatie C
	Functie pin 4 / zwart (BK) - detail	De pin 4-functie van de sensor is configureerbaar Meer mogelijke instellingen via IO-Link
	Functie pin 2 / wit (WH)	Digitale output, donkerschakelend, object aanwezig → output \bar{Q}_{L1} LOW ²⁾
	Functie pin 2 / wit (WH) - detail	De pin 2-functie van de sensor is configureerbaar Meer mogelijke instellingen via IO-Link

¹⁾ Grenswaarden.

²⁾ Deze digitale output mag niet worden verbonden met een andere output.

MECHANICA

Constructie	Blokvormig	
Constructie detail	Slim	
Afmetingen (B x H x D)	12,1 mm x 41,9 mm x 18,6 mm	
Aansluiting	Kabel met stekker M12, 4-pins, 190 mm	
Aansluiting detail	Diepvrieseigenschap	Onder de 0 °C kabel niet buigen
	Kabeldoorsnede	0,14 mm ²
	Kabeldiameter	Ø 3,4 mm
	Kabellengte (L)	142 mm
	Stekkerlengte	48 mm
Materiaal	Behuizing	Kunststof, VISTAL®
	Frontlens	Kunststof, PMMA
	Kabel	Kunststof, PVC
	Stekker	Kunststof, VISTAL®
Max. aanhaalmoment van de bevestigingsbouten	0,4 Nm	

OMGEVINGSGEGEVENS

Isolatieklasse	IP66 (EN 60529) IP67 (EN 60529)
Omgevingstemperatuur bedrijf	-40 °C ... +60 °C
Omgevingstemperatuur magazijn	-40 °C ... +75 °C
Typ. Vreemdlichtongevoeligheid	Kunstmatig licht: ≤ 50.000 lx Zonlicht: ≤ 50.000 lx
Schokbestendigheid	30 g, 11 ms (3 positieve en 3 negatieve schokken langs de X-, Y- en Z-as, 18 schokken in totaal (EN60068-2-27))
Schokbestendigheid	10 Hz ... 1.000 Hz (Amplitude 1 mm, 3 x 30 min (EN60068-2-6))
Luchtvochtigheid	35 % ... 95 %, relatieve luchtvochtigheid (geen aanslag)
Elektromagnetische compatibiliteit (EMC)	EN 60947-5-2
Bestand tegen reinigingsmiddelen	ECOLAB
UL-file-nr.	NRKH.E181493 & NRKH7.E181493

SMART TASK

Aanduiding Smart Task	Basislogica
Logische functie	Direct EN OF
Timerfunctie	Gedeactiveerd Inschakelvertraging Uitschakelvertraging

¹⁾ Gebruik van de Smart Task-functies zonder IO-Link-communicatie (SIO-modus).

	In- en uitschakelvertraging Puls (One Shot)
Invertor	Ja
Schakelfrequentie	SIO Logic: 900 Hz ¹⁾
Responstijd	SIO Logic: 550 μ s ¹⁾
Herhaalnauwkeurigheid	SIO Logic: 200 μ s ¹⁾
Schakelsignaal	Schakelsignaal Q_{Li} Schakeloutput Schakelsignaal \bar{Q}_{Li} Schakeloutput

¹⁾ Gebruik van de Smart Task-functies zonder IO-Link-communicatie (SIO-modus).

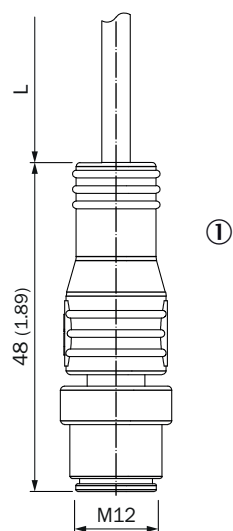
DIAGNOSE

Apparatuurtemperatuur	Meetbereik	Zeer koud, koud, matig, warm, heet
Apparaatstatus		Ja
Gedetailleerde apparaatstatus		Ja
Bedrijfsurenteller		Ja
Bedrijfsurenteller met reset-functie		Ja
Quality of teach		Ja

CERTIFICATEN

EU declaration of conformity	✓
UK declaration of conformity	✓
ACMA declaration of conformity	✓
Moroccan declaration of conformity	✓
China RoHS	✓
cULus certificate	✓
Information according to Art. 3 of Data Act (Regulation EU 2023/2854)	✓

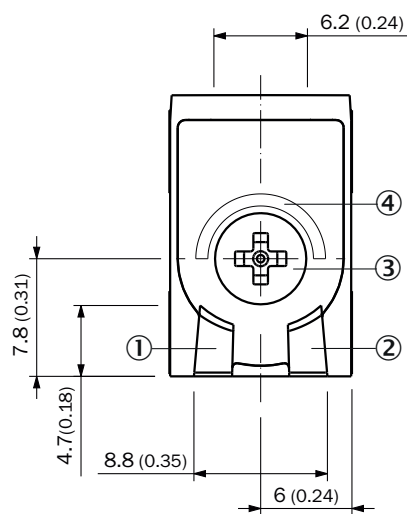
MAATSCHETS, AANSLUITING



Afmetingen in mm (inch)
voor kabellengte (l), zie technische gegevens

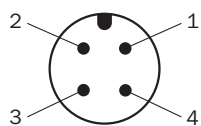
① Kabel met stekker M12

WEERGAVE- EN INSTELELEMENTEN

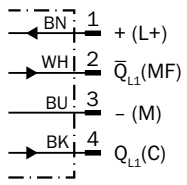


- ① LED, groen
- ② LED geel
- ③ Druk-draai-element
- ④ LED blauw

AANSLUITTYPE STEKKER M12, 4-PINS



AANSLUITSCHEMA CD-490



WAARHEIDSTABEL PUSH-PULL: PNP/NPN - DONKERSCHAKELEND \bar{Q}

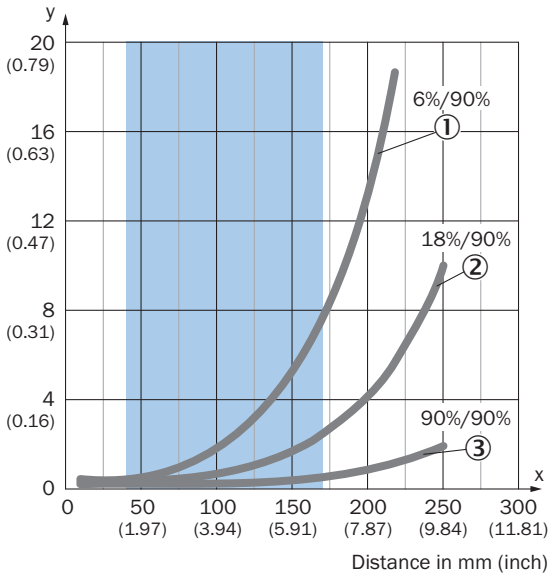
	Dark switching \bar{Q} (normally closed (upper switch), normally open (lower switch))	
	Object not present → Output HIGH	Object present → Output LOW
Light receive	✗	✔
Light receive indicator	✗	☀
Load resistance to L+	✗	⚡
Load resistance to M	⚡	✗

WAARHEIDSTABEL PUSH-PULL: PNP/NPN - HELDERSCHAKELEND Q

	Light switching Q (normally open (upper switch), normally closed (lower switch))	
	Object not present → Output LOW	Object present → Output HIGH
Light receive	⊗	✓
Light receive indicator	⊗	☀
Load resistance to L+	⚡	⊗
Load resistance to M	⊗	⚡

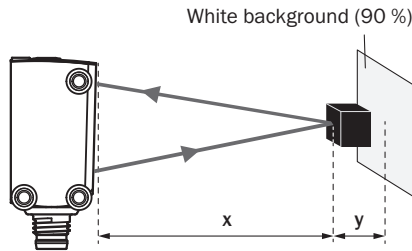
KARAKTERISTIEK

Minimum distance in mm (y) between the set sensing range and white background (90 % remission factor)



Example:

Safe suppression of the background



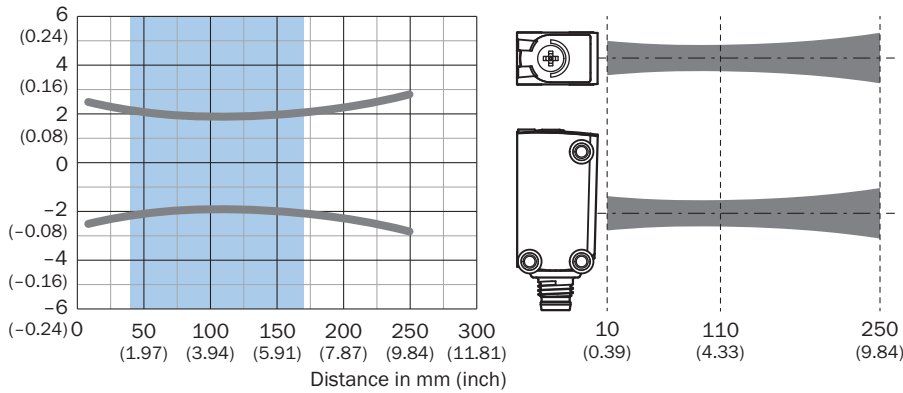
Black object (6 % remission factor)
 Set sensing range $x = 150$ mm
 Needed minimum distance to white background $y = 5.5$ mm

Recommended sensing range for the best performance

- ① Zwart object, 6 % remissiefactor
- ② Grijs object, 18 % remissiefactor
- ③ Wit object, 90 % remissiefactor

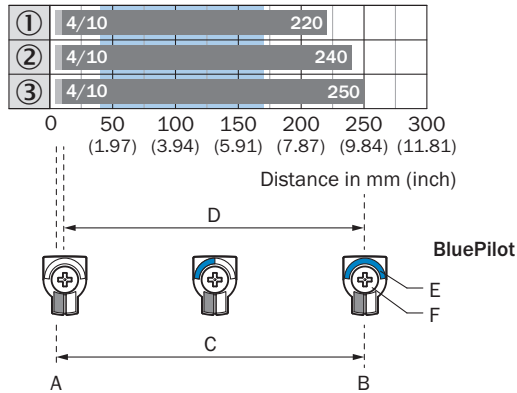
LICHTVLEKGROOTTE

Dimensions in mm (inch)



Recommended sensing range for the best performance

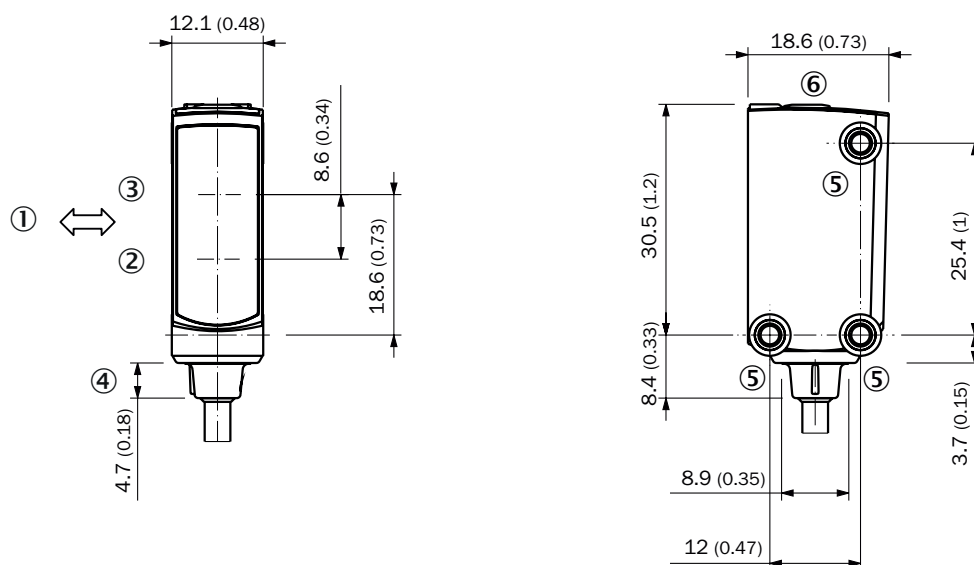
SCHAKELAFSTANDGRAFIEK



Recommended sensing range for the best performance

1	Zwart object, 6 % remissiefactor
2	Grijs object, 18 % remissiefactor
3	Wit object, 90 % remissiefactor
A	Schakelafstand min. in mm
B	Schakelafstand max. in mm
C	Zichtbereik
D	Instelbereik schakeldrempel voor achtergrondonderdrukking
E	Schakelafstandsindicatie
F	Druk-draai-element

MAATSCHETS, SENSOR



Afmetingen in mm (inch)

- ① Voorkeurrichting tastobjecten
- ② Midden optische as ontvangstindicator
- ③ Midden optische as zender
- ④ Aansluiting
- ⑤ Bevestigingsboring M3
- ⑥ Weergave- en insteletelementen

Meer informatie en geschikte accessoires, toepassingsvoorbeelden en downloads zoals CAD-maatmodellen, gebruiksaanwijzingen en software vindt u onder www.sick.com/1136365



SICK IN ÉÉN OOGOPSLAG

SICK is een wereldwijd toonaangevende technologieonderneming voor intelligente sensoroplossingen en geïntegreerde oplossingen in de industriële automatisering. Onze technologieën stellen wereldwijd nieuwe normen en maken uw industriële processen efficiënter, veiliger en duurzamer – zowel in de logistiek als in de productie.

SICK combineert sensorintelligentie met branche-inzicht en gecertificeerde adviesdiensten. Wij bieden u de ideale basis voor schaalbare en op maat gesneden automatiseringsoplossingen en bieden u een toegevoegde waarde over de hele waardescheppingsketen. Onze nauwe samenwerking met onze klanten is meer dan alleen een belofte: samen verbeteren we de productiviteit, verhogen we de kwaliteit, beschermen we de gezondheid en veiligheid en zorgen we voor een duurzame toekomst. Met empathie en vertrouwen.

Met passie en een pioniersgeest ontwikkelt SICK al sinds 1946 innovatieve technologieën. Dankzij een wereldwijd netwerk in ca. 40 landen biedt SICK wereldwijde dekking en is ook altijd aanwezig bij u in de buurt. Het hoofdkantoor van het bedrijf is gevestigd in Waldkirch in de buurt van Freiburg in Duitsland. Onze klanten doen hun voordeel met ons inzicht in lokale en wereldwijde eisen en behoeften, die wij vertalen naar oplossingen op maat.