



DATASHEET

MLG50S-0400A10501

MLG-2
Modulair lichtscherm

SICK Sensor Intelligence

MODULAIR LICHTSCHERM

MLG50S-0400A10501

BESTELINFORMATIE

Type	Artikelnr.
MLG50S-0400A10501	1135936

Verdere apparaatvarianten en accessoires op www.sick.com/MLG-2



Atbeelding kan afwijken



GEDETAILEERDE TECHNISCHE SPECIFICATIES

KENMERKEN

Apparaatuitvoering	Prime - Standard functionality	
Sensorprincipe	Zender/ontvanger	
Kleinst detecteerbaar object (MDO)	54 mm ¹⁾	
Straalafstand	50 mm	
Type synchronisatie	Optisch	
Aantal stralen	9	
Bewakingshoogte	400 mm	
Software features (default)	Q _{A1}	Hoogtemeting (eerste straal)/FBB
	Q _{A2}	Hoogtemeting (laatste straal)/FBB
	Q ₁	Aanwezigheidscontrole
	inverted	–
	Teach	–
Bedrijfsmodus	Standaard	✓
Functie	Kruisende straal	✓
	Straalonderdrukking	✓
Applicaties	Schakeloutput	Objectherkenning Objectherkenning Hoogteclassificatie
	Data-interface	Objectherkenning

¹⁾ Afhankelijk van straalafstand zonder instelling van kruisende straal.

	Objecthoogtemeting
Bij levering inbegrepen	1 × zender 1 × ontvanger 4/6 × QuickFix-houders (vanaf 2 m bewakingshoogte 6 QuickFix-houders) 1 × Quickstart-handleiding

¹⁾ Afhankelijk van straalafstand zonder instelling van kruisende straal.

MECHANISCH/ELEKTRISCH

Lichtbron	Led, Infraroodlicht
Golflengte	850 nm
Voedingsspanning U_v	DC 19,2 V ... 28,8 V ¹⁾
Stroomopname zender	56,4 mA ²⁾
Stroomopname ontvanger	122,6 mA ²⁾
Rimpel	< 5 V _{ss}
Uitgangsstroom I_{max}	100 mA
Outputbelasting, capacitief	100 nF
Outputbelasting, inductief	1 H
Initialisatietijd	< 1 s
Schakeloutput	Push-pull: PNP/NPN
Aansluittype	Stekker M12, 5-pins, 0,22 m
Materiaal behuizing	Aluminium
Indicator (Display)	LED
Isolatieklasse	IP65, IP67 ³⁾
Beveiligingsschakelingen	U_v -aansluitingen met ompoolbeveiliging Output Q beveiligd tegen kortsluiting Interferentie-onderdrukking
Beschermingsklasse	III
Gewicht	1,149 kg
Frontlens	PMMA
Optie	Geen
UL-file-nr.	NRKH.E181493

¹⁾ Onbelast.

²⁾ Zonder last bij 24 V.

³⁾ Gebruik buiten uitsluitend met een externe beschermende behuizing.

PERFORMANCE

Maximale reikwijdte	7 m ¹⁾
Minimale reikwijdte	≥ 0,2 m
Bedrijfsreikwijdte	5 m
Responstijd	6 ms

¹⁾ Geen reserve voor omgevingsinvloeden en veroudering van de diode.

INTERFACES

IO-Link		✓, IO-Link V1.1
	Datatransmissiesnelheid	38,4 kbit/s (COM2)
	Maximale kabellengte	20 m
	Cyclustijd	6 ms
	VendorID	26
	DeviceID HEX	800067
	DeviceID DEC	8388711
	Procesdatalengte	6 Byte (TYPE_2_V) ¹⁾
-		✓, Stroom
Inputs/outputs		2 x analoog + 1 x Q (IO-Link)
Analoge output		Q _{A1} , Q _{A2}
	Aantal	2
	Type	Stroomoutput
	Stroom	4 mA ... 20 mA
Digitale output		Q ₁
	Aantal	1

¹⁾ Bij een IO-Link-master met V1.0 terugkeer naar Interleaved modus (bestaande uit TYPE_1_1 (ProcessData) en TYPE_1_2 (On-request Data)).

OMGEVINGSGEGEVENS

Schokbestendigheid	Continue schokken 10 g, 16 ms, 1000 schokken Individuele schokken 15 g, 11 ms, 3 per as
Schokbestendigheid	Trillingen sinusvormig 10-150 Hz 5 g
EMC	EN 60947-5-2
Vreemdlichtongevoeligheid	Direct: 12.000 lx ¹⁾ Indirect: 50.000 lx ²⁾
Omgevingstemperatuur bedrijf	-30 °C ... +55 °C
Omgevingstemperatuur magazijn	-40 °C ... +70 °C

¹⁾ Outdoormodus.

²⁾ Gelijktijdig indirect.

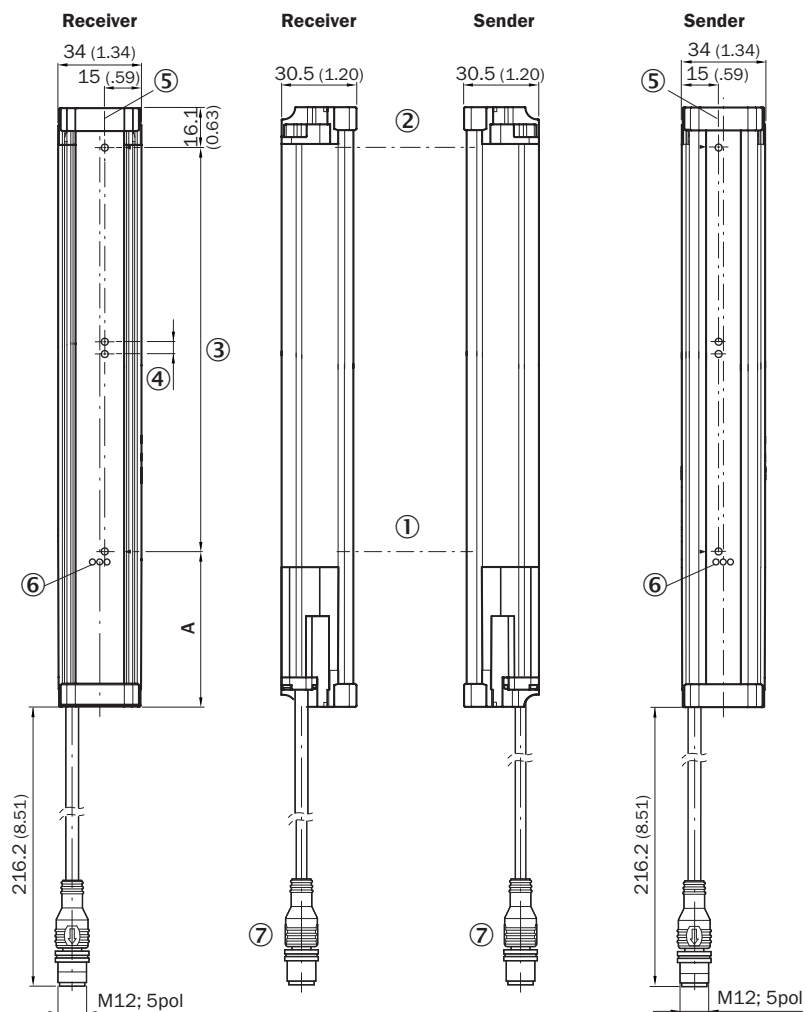
SMART TASK

Aanduiding Smart Task	Basislogica
-----------------------	-------------

CERTIFICATEN

EU declaration of conformity	✓
UK declaration of conformity	✓
ACMA declaration of conformity	✓
Moroccan declaration of conformity	✓
China RoHS	✓
cULus certificate	✓
IO-Link certificate	✓
Photobiological safety (IEC EN 62471)	✓

MAATTEKENING



A¹⁾

Beam separation 5 mm	63.3 (2.49)
Beam separation 10 mm	68.3 (2.69)
Beam separation 20 mm	68.3 (2.69)/78.3 (3.08) ⁽²⁾
Beam separation 25 mm	83.3 (3.28)
Beam separation 30 mm	88.3 (3.48)
Beam separation 50 mm	108.3 (4.26)

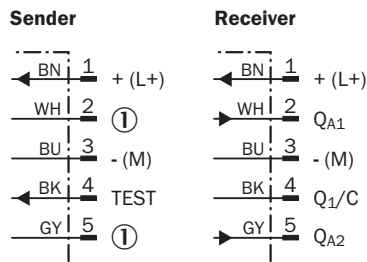
¹⁾ Distance: MLG edge - first beam

²⁾ MLG20x-xx40: 68.3 mm
MLG20x-xx80: 78.3 mm

Afmetingen in mm (inch)

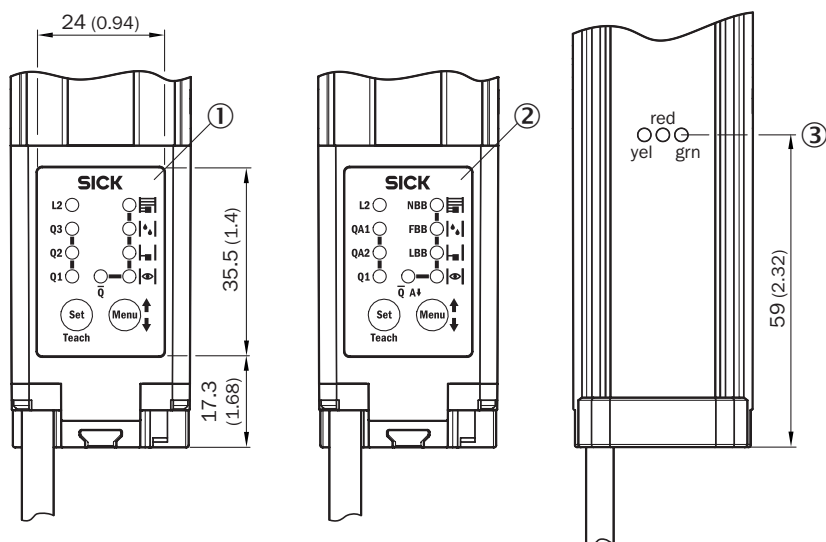
- ① eerste straal
- ② laatste straal
- ③ bewakingshoogte (zie technische gegevens)
- ④ straalafstand
- ⑤ Optische as
- ⑥ Statusindicatie: LED's groen, geel, rood
- ⑦ Aansluiting

AANSLUITTYPE EN -SCHEMA STEKKER M12, 5-PINS, ANALOGE OUTPUTS Q_A



① Niet in gebruik

INSTEMOGELIJKHEDEN



- ① MLG-2 met schakeloutputs Q
- ② MLG-2 met analoge outputs Q_A
- ③ Statusindicatie: LED's groen, geel, rood

WERKINGSPRINCIPE OPTISCHE SYNCHRONISATIE



Zender en ontvanger synchroniseren optisch, dus er is geen elektrische verbinding nodig.

Om deze reden moet de eerste of de laatste straal van het automatiseringslichtscherm onbelemmerd blijven.

Als beide bundels onderbroken zijn, is er geen meting meer mogelijk.

- ① Optische synchronisatie
- ② straalafstand
- ③ Reikwijdte

Meer informatie en geschikte accessoires, toepassingsvoorbeelden en downloads zoals CAD-maatmodellen, gebruiksaanwijzingen en software vindt u onder www.sick.com/1135936



SICK IN ÉÉN OOGOPSLAG

SICK is een wereldwijd toonaangevende technologieonderneming voor intelligente sensoroplossingen en geïntegreerde oplossingen in de industriële automatisering. Onze technologieën stellen wereldwijd nieuwe normen en maken uw industriële processen efficiënter, veiliger en duurzamer – zowel in de logistiek als in de productie.

SICK combineert sensorintelligentie met branche-inzicht en gecertificeerde adviesdiensten. Wij bieden u de ideale basis voor schaalbare en op maat gesneden automatiseringsoplossingen en bieden u een toegevoegde waarde over de hele waardescheppingsketen. Onze nauwe samenwerking met onze klanten is meer dan alleen een belofte: samen verbeteren we de productiviteit, verhogen we de kwaliteit, beschermen we de gezondheid en veiligheid en zorgen we voor een duurzame toekomst. Met empathie en vertrouwen.

Met passie en een pioniersgeest ontwikkelt SICK al sinds 1946 innovatieve technologieën. Dankzij een wereldwijd netwerk in ca. 40 landen biedt SICK wereldwijde dekking en is ook altijd aanwezig bij u in de buurt. Het hoofdkantoor van het bedrijf is gevestigd in Waldkirch in de buurt van Freiburg in Duitsland. Onze klanten doen hun voordeel met ons inzicht in lokale en wereldwijde eisen en behoeften, die wij vertalen naar oplossingen op maat.