

# IMG30-15BNOZU2S

IMG

INDUCTIEVE BENADERINGSSCHAKELAARS

**SICK**  
Sensor Intelligence.



Afbeelding kan afwijken



## Bestelinformatie

| Type            | Artikelnr. |
|-----------------|------------|
| IMG30-15BNOZU2S | 1135654    |

**bij levering inbegrepen:** BEF-MU-M30 (1)

Meer apparaatuitvoeringen en accessoires → [www.sick.com/IMG](http://www.sick.com/IMG)

## Gedetailleerde technische specificaties

### Kenmerken

|   |   |
|---|---|
| <b>Constructie</b>                                | Metrisch  |
| <b>Behuizingsconstructie</b>                      | Standaardmodel  |
| <b>Schroefdraadmaat</b>                           | M30 x 1,5   |
| <b>Diameter</b>                                   | Ø 30 mm   |
| <b>Schakelafstand <math>S_n</math></b>            | 15 mm   |
| <b>Verzekerde schakelafstand <math>S_a</math></b> | 12,15 mm  |
| <b>Inbouw in metaal</b>                           | Bondig  |
| <b>Schakelfrequentie</b>                          | 500 Hz  |
| <b>Aansluittype</b>                               | Leiding, 3-draad, 2 m   |
| <b>Schakeloutput</b>                              | NPN   |
| <b>Schakeloutput detail</b>                       | NPN   |
| <b>Uitgangsfunctie</b>                            | Verbreekcontact   |
| <b>Elektrische uitvoering</b>                     | DC 3-draads   |
| <b>Isolatieklasse</b>                             | IP67 <sup>1)</sup><br>IP68 <sup>1)</sup><br>IP69K <sup>2)</sup>               |
| <b>Bijzondere kenmerken</b>                       | Bestand tegen koel- en smeermiddelen, Temperatuurbestendigheid                |
| <b>Speciale toepassingen</b>                      | Koel- en smeermiddelbereik, Mobiele werkmachines, Ruwe gebruiksomstandigheden |
| <b>Leveringsomvang</b>                            | Bevestigingsmoer, messing, vernikkeld (2 x)                                   |

<sup>1)</sup> Conform EN 60529.

<sup>2)</sup> Volgens ISO 20653:2013-03.

### Mechanisch/Elektrisch

|                         |                     |
|-------------------------|---------------------|
| <b>Voedingsspanning</b> | 10 V DC ... 30 V DC |
| <b>Rimpel</b>           | ≤ 10 %              |

<sup>1)</sup> Bij  $I_a$  max.

<sup>2)</sup> Voedingsspanning  $U_B$  en omgevingstemperatuur  $T_a$  constant.

<sup>3)</sup> Van Sr.

|   |  |
|---|--|
| <b>Spanningsdaling</b>                            | $\leq 2 \text{ V}^{1)}$  |
| <b>Opstarttijd</b>                                | $\leq 100 \text{ ms}$  |
| <b>Hysteresis</b>                                 | 3 % ... 20 %   |
| <b>Reproduceerbaarheid</b>                        | $\leq 2 \%^{2)}$<br>3)   |
| <b>Temperatuurdrift (van S<sub>r</sub>)</b>       | $\pm 10 \%$  |
| <b>EMC</b>  | Conform EN 60947-5-2   |
| <b>Omgevingsproef</b>                             | Snelle temperatuurwissel EN 60068-2-14, Na: TA = -25 °C, TB = 75 °C, t1 = 40 min, t2 = < 10 s, 300 cycli   |
| <b>Corrosieproef</b>                              | Zoutnevelproef EN 60068-2-52: scherpte graad 5, 4 cycli  |
| <b>Continuustroom I<sub>a</sub></b>               | $\leq 200 \text{ mA}$  |
| <b>Nullaststroom</b>                              | $\leq 10 \text{ mA}$   |
| <b>Draadsectie</b>                                | PUR  |
| <b>Kabeldoorsnede</b>                             | 0,25 mm <sup>2</sup>   |
| <b>Kabeldiameter</b>                              | Ø 3,9 mm   |
| <b>Buigradius</b>                                 | Bij vaste installatie > 5 x kabeldiameter<br>In bewegende toestand > 10 x kabeldiameter  |
| <b>Beveiliging tegen kortsluiting</b>             | ✓  |
| <b>Inschakelstroomonderdrukking</b>               | ✓  |
| <b>Bestendigheid tegen schokken en trillingen</b> | Trilbestendigheid EN 60068-2-6 Fc: 60 g Peak (10 Hz ... 2.000 Hz)<br>Permanente schokbestendigheid EN 60068-2-27 Ea: 100 g 2 ms sinusoidaal; 500 schokken in elke richting van de 3 coördinaatassen<br>Breedbandruis EN 60068-2-64: 15 g rms (5 Hz ... 2.000 Hz) / 8 uur in elke richting van de 3 coördinaatassen |
| <b>Indicator (Display)</b>                        | LED geel<br>Schakeltoestand<br>Statisch aan: digitale output actief  |
| <b>Omgevingstemperatuur bedrijf</b>               | -40 °C ... +85 °C  |
| <b>Materiaal behuizing</b>                        | Messing vernikkeld   |
| <b>Materiaal, actief oppervlak</b>                | Kunststof, LCP   |
| <b>Lengte behuizing</b>                           | 60,7 mm  |
| <b>Nuttige schroefdraadlengte</b>                 | 56,2 mm  |
| <b>Max. aanhaalmoment</b>                         | $\leq 70 \text{ Nm}$   |
| <b>Beschermingsklasse</b>                         | III  |
| <b>UL-file-nr.</b>                                | E181493  |

1) Bij I<sub>a</sub> max.

2) Voedingsspanning U<sub>B</sub> en omgevingstemperatuur T<sub>a</sub> constant.

3) Van S<sub>r</sub>.

### Veiligheidstechnische karakteristieken

|                                     |             |
|-------------------------------------|-------------|
| <b>MTTF<sub>D</sub></b>             | 1.820 jaren |
| <b>DC<sub>avg</sub></b>             | 0 %         |
| <b>T<sub>M</sub> (gebruiksduur)</b> | 20 jaren    |

### Reductiefactoren

|                  |  |
|------------------|--|
| <b>Opmerking</b> | De waarden zijn richtwaarden die kunnen variëren |
|------------------|--|

|                              |          |
|------------------------------|----------|
| <b>Staal St37 (Fe)</b>       | 1        |
| <b>Roestvast staal (V2A)</b> | Ca. 0,72 |
| <b>Aluminium (Al)</b>        | Ca. 0,37 |
| <b>Koper (Cu)</b>            | Ca. 0,29 |
| <b>Messing (Ms)</b>          | Ca. 0,39 |

### Inbouwaanwijzing

|                  |  |
|------------------|--|
| <b>Opmerking</b> | Bijbehorende afbeelding zie "Inbouwaanwijzing" |
| <b>B</b>         | 40 mm  |
| <b>C</b>         | 30 mm  |
| <b>D</b>         | 45 mm  |
| <b>F</b>         | 120 mm   |

### Classificaties

|                       |          |
|-----------------------|----------|
| <b>ECLASS 5.0</b>     | 27270101 |
| <b>ECLASS 5.1.4</b>   | 27270101 |
| <b>ECLASS 6.0</b>     | 27270101 |
| <b>ECLASS 6.2</b>     | 27270101 |
| <b>ECLASS 7.0</b>     | 27270101 |
| <b>ECLASS 8.0</b>     | 27270101 |
| <b>ECLASS 8.1</b>     | 27270101 |
| <b>ECLASS 9.0</b>     | 27270101 |
| <b>ECLASS 10.0</b>    | 27270101 |
| <b>ECLASS 11.0</b>    | 27270101 |
| <b>ECLASS 12.0</b>    | 27274001 |
| <b>ETIM 5.0</b>       | EC002714 |
| <b>ETIM 6.0</b>       | EC002714 |
| <b>ETIM 7.0</b>       | EC002714 |
| <b>ETIM 8.0</b>       | EC002714 |
| <b>UNSPSC 16.0901</b> | 39122230 |

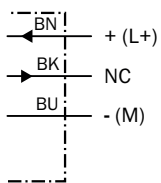
### Certificaten

|   |   |
|---|---|
| <b>EU declaration of conformity</b>       | ✓ |
| <b>UK declaration of conformity</b>       | ✓ |
| <b>ACMA declaration of conformity</b>     | ✓ |
| <b>Moroccan declaration of conformity</b> | ✓ |
| <b>China RoHS</b>                         | ✓ |
| <b>cULus certificate</b>                  | ✓ |

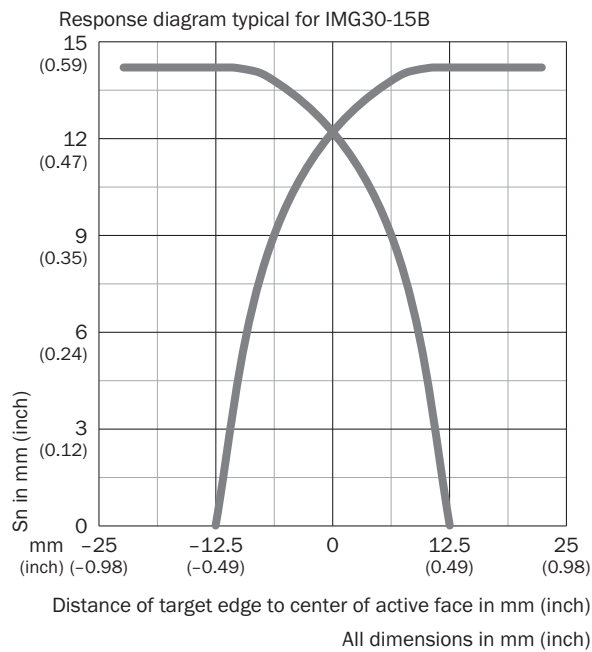
### Inbouwaanwijzing Bondige inbouw



### Aansluitschema Cd-003



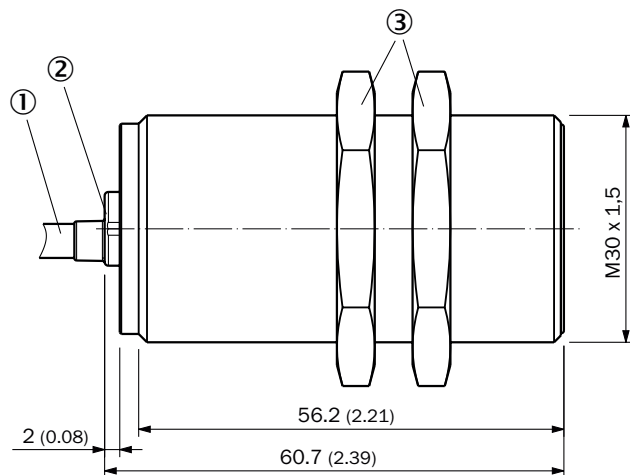
### Responscurve



## Werkingsprincipe



## Maattekening IMG30, standaardmodel, kabel, vlak



Afmetingen in mm (inch)

- ① Aansluiting
- ② Indicatie-LED
- ③ Bevestigingsmoeren (2x) SW36; messing vernikkeld

## Aanbevolen accessoires

Meer apparaatuitvoeringen en accessoires → [www.sick.com/IMG](http://www.sick.com/IMG)

|   | Korte beschrijving   | Type       | Artikelnr. |
|---|--|------------|------------|
| <b>Bevestigingstechniek</b>   |  |            |            |
|  | <ul style="list-style-type: none"> <li>• <b>Beschrijving:</b> Bevestigingsplaat voor M30-sensoren</li> <li>• <b>Materiaal:</b> Staal</li> <li>• <b>Details:</b> Staal, verzinkt</li> <li>• <b>Leveringsomvang:</b> Zonder bevestigingsmateriaal</li> </ul> | BEF-WG-M30 | 5321871    |
|  | <ul style="list-style-type: none"> <li>• <b>Beschrijving:</b> Bevestigingshoek voor M30-sensoren</li> <li>• <b>Materiaal:</b> Staal</li> <li>• <b>Details:</b> Staal, verzinkt</li> <li>• <b>Leveringsomvang:</b> Zonder bevestigingsmateriaal</li> </ul>  | BEF-WN-M30 | 5308445    |

|   | Korte beschrijving  | Type        | Artikelnr. |
|---|---|-------------|------------|
| stekkers en kabels  |   |             |            |
|  | <ul style="list-style-type: none"> <li><b>Aansluittype kop A:</b> Contactdoos, M12, 4-pins, recht, A-gecodeerd</li> <li><b>Beschrijving:</b> Niet geïsoleerd</li> <li><b>Aansluittechniek:</b> Schroefklemmen</li> <li><b>Toegestane kabeldoorsnede:</b> ≤ 0,75 mm<sup>2</sup></li> <li><b>Toepassingsbereik:</b> In hygiënische en natte omgevingen</li> </ul> | DOS-1204-GN | 6028357    |
|  | <ul style="list-style-type: none"> <li><b>Aansluittype kop A:</b> Stekker, M12, 4-pins, recht, A-gecodeerd</li> <li><b>Beschrijving:</b> Niet geïsoleerd</li> <li><b>Aansluittechniek:</b> Schroefklemmen</li> <li><b>Toegestane kabeldoorsnede:</b> ≤ 0,75 mm<sup>2</sup></li> <li><b>Toepassingsbereik:</b> In hygiënische en natte omgevingen</li> </ul>     | STE-1204-GN | 6028359    |
|  | <ul style="list-style-type: none"> <li><b>Aansluittype kop A:</b> Contactdoos, M12, 4-pins, haaks, A-gecodeerd</li> <li><b>Beschrijving:</b> Niet geïsoleerd</li> <li><b>Aansluittechniek:</b> Schroefklemmen</li> <li><b>Toegestane kabeldoorsnede:</b> ≤ 0,75 mm<sup>2</sup></li> <li><b>Toepassingsbereik:</b> In hygiënische en natte omgevingen</li> </ul> | DOS-1204-WN | 6028358    |

## SICK IN ÉÉN OOGOPSLAG

SICK is één van de toonaangevende fabrikanten van intelligente sensoren en sensoroplossingen voor industriële toepassingen. Ons unieke aanbod van producten en services is de perfecte basis voor een veilige en efficiënte besturing van processen, voor de bescherming van mensen tegen ongevallen en het voorkomen van milieuverontreiniging.

Wij hebben uitgebreide ervaring in diverse uiteenlopende domeinen en kennen grondig de branchespecifieke processen en eisen. Zo kunnen wij met intelligente sensoren precies de oplossingen leveren die onze klanten nodig hebben. In onze testcentra in Europa, Azië en Noord-Amerika worden systeemoplossingen voor onze klanten getest en geoptimaliseerd. Dat alles maakt van ons een betrouwbare leverancier en R&D-partner.

Onze uitgebreide services vervolledigen ons aanbod. Met onze SICK LifeTime Services ondersteunen we u tijdens de gehele levenscyclus van de machine en zorgen we voor veiligheid en productiviteit.

**Dat is voor ons “Sensor Intelligence”.**

## WERELDWIJD BIJ U IN DE BUURT:

Contactpersonen en andere vestigingen → [www.sick.com](http://www.sick.com)