



IMG18-08BNOZC0K

IMG

INDUCTIEVE BENADERINGSSCHAKELAARS

**SICK**  
Sensor Intelligence.



### Bestelinformatie

Type	Artikelnr.
IMG18-08BNOZCOK	1135599

**bij levering inbegrepen:** BEF-MU-M18 (1)

Meer apparaatuitvoeringen en accessoires → [www.sick.com/IMG](http://www.sick.com/IMG)

Afbeelding kan afwijken



### Gedetailleerde technische specificaties

#### Kenmerken

<b>Constructie</b>	Metrisch
<b>Behuizingsconstructie</b>	Korte constructie
<b>Schroefdraadmaat</b>	M18 x 1
<b>Diameter</b>	Ø 18 mm
<b>Schakelafstand S<sub>n</sub></b>	8 mm
<b>Verzekerde schakelafstand S<sub>a</sub></b>	6,48 mm
<b>Inbouw in metaal</b>	Bondig
<b>Schakelfrequentie</b>	1.000 Hz
<b>Aansluittype</b>	Stekker M12, 4-pins
<b>Schakeloutput</b>	NPN
<b>Schakeloutput detail</b>	NPN
<b>Uitgangsfunctie</b>	Verbreekcontact
<b>Elektrische uitvoering</b>	DC 3-draads
<b>Isolatieklasse</b>	IP67 <sup>1)</sup> IP68 <sup>1)</sup> IP69K <sup>2)</sup>
<b>Bijzondere kenmerken</b>	Bestand tegen koel- en smeermiddelen, Temperatuurbestendigheid
<b>Speciale toepassingen</b>	Koel- en smeermiddelbereik, Mobiele werkmachines, Ruwe gebruiksomstandigheden
<b>Leveringsomvang</b>	Bevestigingsmoer, messing, vernikkeld (2 x)

<sup>1)</sup> Conform EN 60529.

<sup>2)</sup> Volgens ISO 20653:2013-03.

#### Mechanisch/Elektrisch

<b>Voedingsspanning</b>	10 V DC ... 30 V DC
-------------------------	---------------------

<sup>1)</sup> Bij I<sub>a</sub> max.

<sup>2)</sup> Voedingsspanning U<sub>B</sub> en omgevingstemperatuur T<sub>a</sub> constant.

<sup>3)</sup> Van Sr.

<b>Rimpel</b>	≤ 10 %
<b>Spanningsdaling</b>	≤ 2 V <sup>1)</sup>
<b>Opstarttijd</b>	≤ 100 ms
<b>Hysteresis</b>	3 % ... 20 %
<b>Reproduceerbaarheid</b>	≤ 2 % <sup>2)</sup> 3)
<b>Temperatuurdrift (van S<sub>r</sub>)</b>	± 10 %
<b>EMC</b>	Conform EN 60947-5-2
<b>Omgevingsproef</b>	Snelle temperatuurwissel EN 60068-2-14, Na: TA = -25 °C, TB = 75 °C, t1 = 40 min, t2 = < 10 s, 300 cycli
<b>Corrosieproef</b>	Zoutnevelproef EN 60068-2-52: scherpptegraad 5, 4 cycli
<b>Continuustroom I<sub>a</sub></b>	≤ 200 mA
<b>Nullaststroom</b>	≤ 10 mA
<b>Beveiliging tegen kortsluiting</b>	✓
<b>Inschakelstroomonderdrukking</b>	✓
<b>Bestendigheid tegen schokken en trillingen</b>	Trilbestendigheid EN 60068-2-6 Fc: 60 g Peak (10 Hz ... 2.000 Hz) Permanente schokbestendigheid EN 60068-2-27 Ea: 100 g 2 ms sinusoidaal; 500 schokken in elke richting van de 3 coördinaatassen Breedbandruis EN 60068-2-64: 15 g rms (5 Hz ... 2.000 Hz) / 8 uur in elke richting van de 3 coördinaatassen
<b>Indicator (Display)</b>	LED geel Schakeltoestand Statisch aan: digitale output actief
<b>Omgevingstemperatuur bedrijf</b>	-40 °C ... +85 °C
<b>Materiaal behuizing</b>	Messing vernikkeld
<b>Materiaal, actief oppervlak</b>	Kunststof, LCP
<b>Lengte behuizing</b>	49,4 mm
<b>Nuttige schroefdraadlengte</b>	31,4 mm
<b>Max. aanhaalmoment</b>	≤ 30 Nm
<b>Beschermingsklasse</b>	III
<b>UL-file-nr.</b>	E181493

1) Bij I<sub>a</sub> max.

2) Voedingsspanning U<sub>B</sub> en omgevingstemperatuur T<sub>a</sub> constant.

3) Van S<sub>r</sub>.

### Veiligheidstechnische karakteristieken

<b>MTTF<sub>D</sub></b>	1.820 jaren
<b>DC<sub>avg</sub></b>	0 %
<b>T<sub>M</sub> (gebruiksduur)</b>	20 jaren

### Reductiefactoren

<b>Opmerking</b>	De waarden zijn richtwaarden die kunnen variëren
<b>Staal St37 (Fe)</b>	1
<b>Roestvast staal (V2A)</b>	Ca. 0,72
<b>Aluminium (Al)</b>	Ca. 0,37

<b>Koper (Cu)</b>	Ca. 0,29
<b>Messing (Ms)</b>	Ca. 0,39

### Inbouwaanwijzing

<b>Opmerking</b>	Bijbehorende afbeelding zie "Inbouwaanwijzing"
<b>B</b>	18 mm
<b>C</b>	18 mm
<b>D</b>	24 mm
<b>F</b>	64 mm

### Classificaties

<b>ECLASS 5.0</b>	27270101
<b>ECLASS 5.1.4</b>	27270101
<b>ECLASS 6.0</b>	27270101
<b>ECLASS 6.2</b>	27270101
<b>ECLASS 7.0</b>	27270101
<b>ECLASS 8.0</b>	27270101
<b>ECLASS 8.1</b>	27270101
<b>ECLASS 9.0</b>	27270101
<b>ECLASS 10.0</b>	27270101
<b>ECLASS 11.0</b>	27270101
<b>ECLASS 12.0</b>	27274001
<b>ETIM 5.0</b>	EC002714
<b>ETIM 6.0</b>	EC002714
<b>ETIM 7.0</b>	EC002714
<b>ETIM 8.0</b>	EC002714
<b>UNSPSC 16.0901</b>	39122230

### Certificaten

<b>EU declaration of conformity</b>	✓
<b>UK declaration of conformity</b>	✓
<b>ACMA declaration of conformity</b>	✓
<b>Moroccan declaration of conformity</b>	✓
<b>China RoHS</b>	✓
<b>cULus certificate</b>	✓

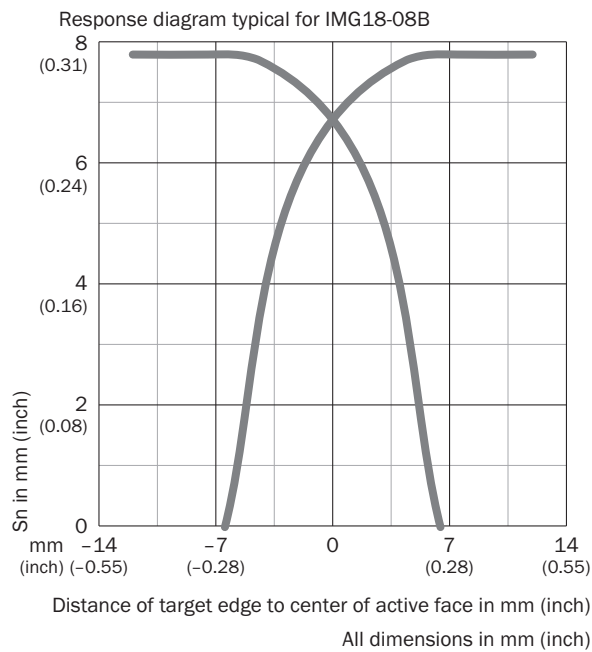
### Inbouwaanwijzing Bondige inbouw



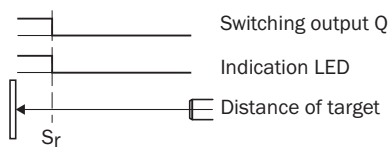
### Aansluitschema Cd-008



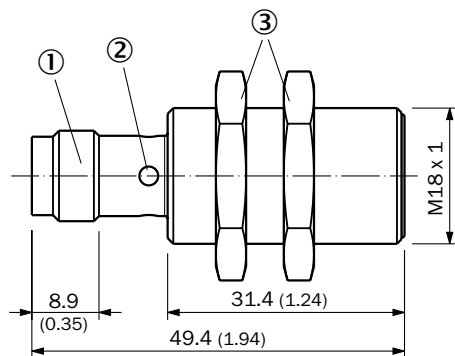
### Responscurve



## Werkingsprincipe



## Maattekening IMG18 kort model, stekker, vlak



Afmetingen in mm (inch)


- ① Aansluiting
- ② Indicatie-LED
- ③ Bevestigingsmoeren (2x) SW24; messing vernikkeld

## Aanbevolen accessoires

Meer apparaatuitvoeringen en accessoires → [www.sick.com/IMG](http://www.sick.com/IMG)

	Korte beschrijving	Type	Artikelnr.
<b>Bevestigingstechniek</b>			
	<ul style="list-style-type: none"> <li>• <b>Beschrijving:</b> Bevestigingsplaat voor M18-sensoren</li> <li>• <b>Materiaal:</b> Staal</li> <li>• <b>Details:</b> Staal, verzinkt</li> <li>• <b>Leveringsomvang:</b> Zonder bevestigingsmateriaal</li> <li>• <b>Geschikt voor:</b> GR18, V180-2, V18, W15, Z1, Z2</li> </ul>	BEF-WG-M18	5321870
	<ul style="list-style-type: none"> <li>• <b>Beschrijving:</b> Bevestigingshoek voor M18-sensoren</li> <li>• <b>Materiaal:</b> Staal</li> <li>• <b>Details:</b> Staal, verzinkt</li> <li>• <b>Leveringsomvang:</b> Zonder bevestigingsmateriaal</li> <li>• <b>Geschikt voor:</b> GR18, V180-2, V18, W15, Z1, Z2</li> </ul>	BEF-WN-M18	5308446
	<ul style="list-style-type: none"> <li>• <b>Beschrijving:</b> Bevestigingshoek voor M18-sensoren</li> <li>• <b>Materiaal:</b> Roestvast staal</li> <li>• <b>Details:</b> Roestvast staal</li> <li>• <b>Leveringsomvang:</b> Zonder bevestigingsmateriaal</li> </ul>	BEF-WN-M18N	5320947

	Korte beschrijving	Type	Artikelnr.
stekkers en kabels			
	<ul style="list-style-type: none"> <li><b>Aansluittype kop A:</b> Contactdoos, M12, 4-pins, recht, A-gecodeerd</li> <li><b>Aansluittype kop B:</b> Open kabeluiteinde</li> <li><b>Signaaltype:</b> Sensor-actuatorkabel</li> <li><b>Kabel:</b> 0,6 m, 4-draads, PUR, halogeenvrij</li> <li><b>Beschrijving:</b> Sensor-actuatorkabel, Niet geïsoleerd</li> <li><b>Toepassingsbereik:</b> Gebruik met sleepkettingen, Olie-/smeermiddelbereik, Robot, Gebruik met sleepkettingen</li> </ul>	YF2A14-C60UB3XLEAX	2145654
	<ul style="list-style-type: none"> <li><b>Aansluittype kop A:</b> Contactdoos, M12, 4-pins, recht, A-gecodeerd</li> <li><b>Aansluittype kop B:</b> Open kabeluiteinde</li> <li><b>Signaaltype:</b> Sensor-actuatorkabel</li> <li><b>Kabel:</b> 1 m, 4-draads, PUR, halogeenvrij</li> <li><b>Beschrijving:</b> Sensor-actuatorkabel, Niet geïsoleerd</li> <li><b>Toepassingsbereik:</b> Gebruik met sleepkettingen, Olie-/smeermiddelbereik, Robot, Gebruik met sleepkettingen</li> </ul>	YF2A14-010UB3X-LEAX	2145655
	<ul style="list-style-type: none"> <li><b>Aansluittype kop A:</b> Contactdoos, M12, 4-pins, recht, A-gecodeerd</li> <li><b>Aansluittype kop B:</b> Open kabeluiteinde</li> <li><b>Signaaltype:</b> Sensor-actuatorkabel</li> <li><b>Kabel:</b> 3 m, 4-draads, PUR, halogeenvrij</li> <li><b>Beschrijving:</b> Sensor-actuatorkabel, Niet geïsoleerd</li> <li><b>Toepassingsbereik:</b> Gebruik met sleepkettingen, Olie-/smeermiddelbereik, Robot, Gebruik met sleepkettingen</li> </ul>	YF2A14-030UB3X-LEAX	2145656
	<ul style="list-style-type: none"> <li><b>Aansluittype kop A:</b> Contactdoos, M12, 4-pins, haaks, A-gecodeerd</li> <li><b>Aansluittype kop B:</b> Open kabeluiteinde</li> <li><b>Signaaltype:</b> Sensor-actuatorkabel</li> <li><b>Kabel:</b> 0,6 m, 4-draads, PUR, halogeenvrij</li> <li><b>Beschrijving:</b> Sensor-actuatorkabel, Niet geïsoleerd</li> <li><b>Toepassingsbereik:</b> Gebruik met sleepkettingen, Olie-/smeermiddelbereik, Robot, Gebruik met sleepkettingen</li> </ul>	YG2A14-C60UB3XLEAX	2145657
	<ul style="list-style-type: none"> <li><b>Aansluittype kop A:</b> Contactdoos, M12, 4-pins, haaks, A-gecodeerd</li> <li><b>Aansluittype kop B:</b> Open kabeluiteinde</li> <li><b>Signaaltype:</b> Sensor-actuatorkabel</li> <li><b>Kabel:</b> 1 m, 4-draads, PUR, halogeenvrij</li> <li><b>Beschrijving:</b> Sensor-actuatorkabel, Niet geïsoleerd</li> <li><b>Toepassingsbereik:</b> Gebruik met sleepkettingen, Olie-/smeermiddelbereik, Robot, Gebruik met sleepkettingen</li> </ul>	YG2A14-010UB3X-LEAX	2145658
	<ul style="list-style-type: none"> <li><b>Aansluittype kop A:</b> Contactdoos, M12, 4-pins, haaks, A-gecodeerd</li> <li><b>Aansluittype kop B:</b> Open kabeluiteinde</li> <li><b>Signaaltype:</b> Sensor-actuatorkabel</li> <li><b>Kabel:</b> 0,6 m, 4-draads, PVC</li> <li><b>Beschrijving:</b> Sensor-actuatorkabel, Niet geïsoleerd</li> <li><b>Toepassingsbereik:</b> Onbelaste zones, Chemicaliënbereik</li> </ul>	YG2A14-C60VB3XLEAX	2145709
	<ul style="list-style-type: none"> <li><b>Aansluittype kop A:</b> Contactdoos, M12, 4-pins, haaks, A-gecodeerd</li> <li><b>Aansluittype kop B:</b> Open kabeluiteinde</li> <li><b>Signaaltype:</b> Sensor-actuatorkabel</li> <li><b>Kabel:</b> 1 m, 4-draads, PVC</li> <li><b>Beschrijving:</b> Sensor-actuatorkabel, Niet geïsoleerd</li> <li><b>Toepassingsbereik:</b> Onbelaste zones, Chemicaliënbereik</li> </ul>	YG2A14-010VB3X-LEAX	2145710
	<ul style="list-style-type: none"> <li><b>Aansluittype kop A:</b> Contactdoos, M12, 4-pins, recht, A-gecodeerd</li> <li><b>Aansluittype kop B:</b> Open kabeluiteinde</li> <li><b>Signaaltype:</b> Sensor-actuatorkabel</li> <li><b>Kabel:</b> 0,6 m, 4-draads, PVC</li> <li><b>Beschrijving:</b> Sensor-actuatorkabel, Niet geïsoleerd</li> <li><b>Toepassingsbereik:</b> Onbelaste zones, Chemicaliënbereik</li> </ul>	YF2A14-C60VB3XLEAX	2145707
	<ul style="list-style-type: none"> <li><b>Aansluittype kop A:</b> Contactdoos, M12, 4-pins, recht, A-gecodeerd</li> <li><b>Aansluittype kop B:</b> Open kabeluiteinde</li> <li><b>Signaaltype:</b> Sensor-actuatorkabel</li> <li><b>Kabel:</b> 1 m, 4-draads, PVC</li> <li><b>Beschrijving:</b> Sensor-actuatorkabel, Niet geïsoleerd</li> <li><b>Toepassingsbereik:</b> Onbelaste zones, Chemicaliënbereik</li> </ul>	YF2A14-010VB3X-LEAX	2145708
	<ul style="list-style-type: none"> <li><b>Aansluittype kop A:</b> Contactdoos, M12, 4-pins, recht, A-gecodeerd</li> <li><b>Aansluittype kop B:</b> Open kabeluiteinde</li> <li><b>Signaaltype:</b> Sensor-actuatorkabel</li> <li><b>Kabel:</b> 5 m, 4-draads, PVC</li> <li><b>Beschrijving:</b> Sensor-actuatorkabel, Niet geïsoleerd</li> </ul>	YF2A14-050VB3X-LEAX	2096235

	Korte beschrijving	Type	Artikelnr.
	<ul style="list-style-type: none"> <li>• <b>Toepassingsbereik:</b> Onbelaste zones, Chemicaliën bereik</li> <li>• <b>Aansluittype kop A:</b> Contactdoos, M12, 4-pins, recht, A-gecodeerd</li> <li>• <b>Aansluittype kop B:</b> Open kabeluiteinde</li> <li>• <b>Signaaltype:</b> Sensor-actuatorkabel</li> <li>• <b>Kabel:</b> 5 m, 4-draads, PUR, halogeenvrij</li> <li>• <b>Beschrijving:</b> Sensor-actuatorkabel, Niet geïsoleerd</li> <li>• <b>Toepassingsbereik:</b> Gebruik met sleepkettingen, Olie-/smeermiddelbereik, Robot, Gebruik met sleepkettingen</li> </ul>	YF2A14-050UB3X-LEAX	2095608

## SICK IN ÉÉN OOGOPSLAG

SICK is één van de toonaangevende fabrikanten van intelligente sensoren en sensoroplossingen voor industriële toepassingen. Ons unieke aanbod van producten en services is de perfecte basis voor een veilige en efficiënte besturing van processen, voor de bescherming van mensen tegen ongevallen en het voorkomen van milieuverontreiniging.

Wij hebben uitgebreide ervaring in diverse uiteenlopende domeinen en kennen grondig de branchespecifieke processen en eisen. Zo kunnen wij met intelligente sensoren precies de oplossingen leveren die onze klanten nodig hebben. In onze testcentra in Europa, Azië en Noord-Amerika worden systeemoplossingen voor onze klanten getest en geoptimaliseerd. Dat alles maakt van ons een betrouwbare leverancier en R&D-partner.

Onze uitgebreide services vervolledigen ons aanbod. Met onze SICK LifeTime Services ondersteunen we u tijdens de gehele levenscyclus van de machine en zorgen we voor veiligheid en productiviteit.

**Dat is voor ons “Sensor Intelligence”.**

## WERELDWIJD BIJ U IN DE BUURT:

Contactpersonen en andere vestigingen → [www.sick.com](http://www.sick.com)