

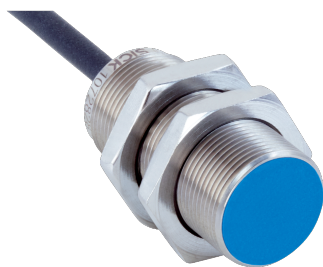


IMG18-08BNSZU2K

IMG

INDUCTIEVE BENADERINGSSCHAKELAARS

SICK
Sensor Intelligence.



Afbeelding kan afwijken



Bestelinformatie

Type	Artikelnr.
IMG18-08BNSZU2K	1135576

bij levering inbegrepen: BEF-MU-M18 (1)

Meer apparaatuitvoeringen en accessoires → www.sick.com/IMG

Gedetailleerde technische specificaties

Kenmerken

Constructie	Metrisch
Behuizingsconstructie	Korte constructie
Schroefdraadmaat	M18 x 1
Diameter	Ø 18 mm
Schakelafstand S_n	8 mm
Verzekerde schakelafstand S_a	6,48 mm
Inbouw in metaal	Bondig
Schakelfrequentie	1.000 Hz
Aansluittype	Leiding, 3-draad, 2 m
Schakeloutput	NPN
Schakeloutput detail	NPN
Uitgangsfunctie	Maakcontact
Elektrische uitvoering	DC 3-draads
Isolatieklasse	IP67 ¹⁾ IP68 ¹⁾ IP69K ²⁾
Bijzondere kenmerken	Bestand tegen koel- en smeermiddelen, Temperatuurbestendigheid
Speciale toepassingen	Koel- en smeermiddelbereik, Mobiele werkmachines, Ruwe gebruiksomstandigheden
Leveringsomvang	Bevestigingsmoer, messing, vernikkeld (2 x)

¹⁾ Conform EN 60529.

²⁾ Volgens ISO 20653:2013-03.

Mechanisch/Elektrisch

Voedingsspanning	10 V DC ... 30 V DC
-------------------------	---------------------

¹⁾ Bij I_a max.

²⁾ Voedingsspanning U_B en omgevingstemperatuur T_a constant.

³⁾ Van Sr.

Rimpel	≤ 10 %
Spanningsdaling	≤ 2 V ¹⁾
Opstarttijd	≤ 100 ms
Hysteresis	3 % ... 20 %
Reproduceerbaarheid	≤ 2 % ²⁾ 3)
Temperatuurdrift (van S_r)	± 10 %
EMC	Conform EN 60947-5-2
Omgevingsproef	Snelle temperatuurwissel EN 60068-2-14, Na: TA = -25 °C, TB = 75 °C, t1 = 40 min, t2 = < 10 s, 300 cycli
Corrosieproef	Zoutnevelproef EN 60068-2-52: scherpptegraad 5, 4 cycli
Continuustroom I_a	≤ 200 mA
Nullaststroom	≤ 10 mA
Draadsectie	PUR
Kabeldoorsnede	0,25 mm ²
Kabeldiameter	Ø 3,9 mm
Buigradius	Bij vaste installatie > 5 x kabeldiameter In bewegende toestand > 10 x kabeldiameter
Beveiliging tegen kortsluiting	✓
Inschakelstroomonderdrukking	✓
Bestendigheid tegen schokken en trillingen	Trilbestendigheid EN 60068-2-6 Fc: 60 g Peak (10 Hz ... 2.000 Hz) Permanente schokbestendigheid EN 60068-2-27 Ea: 100 g 2 ms sinusoidaal: 500 schokken in elke richting van de 3 coördinaatassen Breedbandruis EN 60068-2-64: 15 g rms (5 Hz ... 2.000 Hz) / 8 uur in elke richting van de 3 coördinaatassen
Indicator (Display)	LED geel Schakeltoestand Statisch aan: digitale output actief
Omgevingstemperatuur bedrijf	-40 °C ... +85 °C
Materiaal behuizing	Messing vernikkeld
Materiaal, actief oppervlak	Kunststof, LCP
Lengte behuizing	39,4 mm
Nuttige schroefdraadlengte	34,9 mm
Max. aanhaalmoment	≤ 30 Nm
Beschermingsklasse	III
UL-file-nr.	E181493

1) Bij I_a max.

2) Voedingsspanning U_B en omgevingstemperatuur T_a constant.

3) Van S_r.

Veiligheidstechnische karakteristieken

MTTF_D	1.820 jaren
DC_{avg}	0 %
T_M (gebruiksduur)	20 jaren

Reductiefactoren

Opmerking	De waarden zijn richtwaarden die kunnen variëren
Staal St37 (Fe)	1
Roestvast staal (V2A)	Ca. 0,72
Aluminium (Al)	Ca. 0,37
Koper (Cu)	Ca. 0,29
Messing (Ms)	Ca. 0,39

Inbouwaanwijzing

Opmerking	Bijbehorende afbeelding zie "Inbouwaanwijzing"
B	18 mm
C	18 mm
D	24 mm
F	64 mm

Classificaties

ECLASS 5.0	27270101
ECLASS 5.1.4	27270101
ECLASS 6.0	27270101
ECLASS 6.2	27270101
ECLASS 7.0	27270101
ECLASS 8.0	27270101
ECLASS 8.1	27270101
ECLASS 9.0	27270101
ECLASS 10.0	27270101
ECLASS 11.0	27270101
ECLASS 12.0	27274001
ETIM 5.0	EC002714
ETIM 6.0	EC002714
ETIM 7.0	EC002714
ETIM 8.0	EC002714
UNSPSC 16.0901	39122230

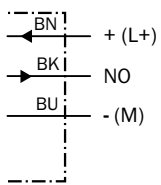
Certificaten

EU declaration of conformity	✓
UK declaration of conformity	✓
ACMA declaration of conformity	✓
Moroccan declaration of conformity	✓
China RoHS	✓
cULus certificate	✓

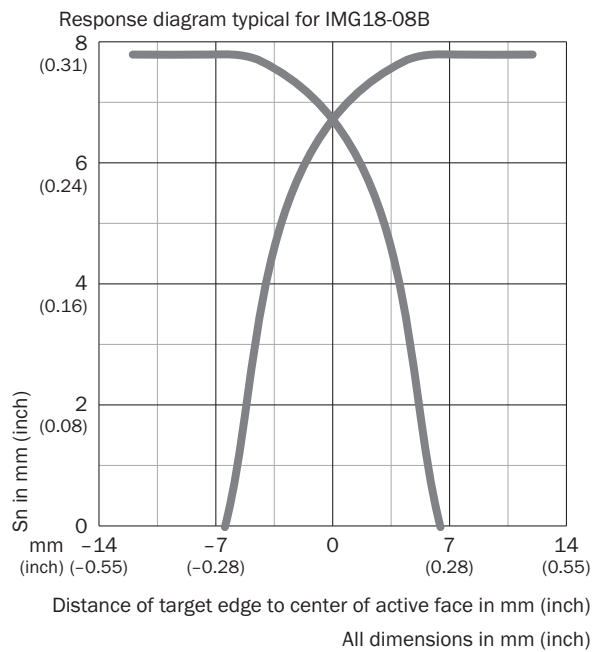
Inbouwaanwijzing Bondige inbouw



Aansluitschema Cd-001



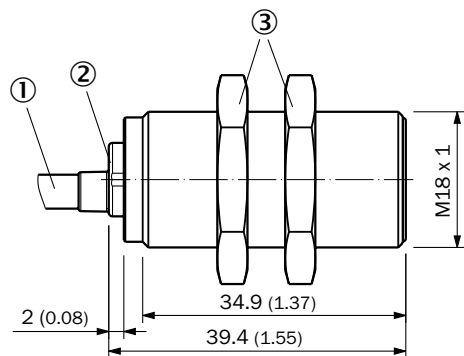
Responscurve



Werkingsprincipe



Maattekening IMG18 kort model, kabel, vlak



Afmetingen in mm (inch)

- ① Aansluiting
- ② Indicatie-LED
- ③ Bevestigingsmoeren (2x) SW24; messing vernikkeld

Aanbevolen accessoires

Meer apparaatuitvoeringen en accessoires → www.sick.com/IMG

	Korte beschrijving	Type	Artikelnr.
Bevestigingstechniek			
	<ul style="list-style-type: none"> • Beschrijving: Bevestigingsplaat voor M18-sensoren • Materiaal: Staal • Details: Staal, verzinkt • Leveringsomvang: Zonder bevestigingsmateriaal • Geschikt voor: GR18, V180-2, V18, W15, Z1, Z2 	BEF-WG-M18	5321870
	<ul style="list-style-type: none"> • Beschrijving: Bevestigingshoek voor M18-sensoren • Materiaal: Staal • Details: Staal, verzinkt • Leveringsomvang: Zonder bevestigingsmateriaal • Geschikt voor: GR18, V180-2, V18, W15, Z1, Z2 	BEF-WN-M18	5308446
	<ul style="list-style-type: none"> • Beschrijving: Bevestigingshoek voor M18-sensoren • Materiaal: Roestvast staal • Details: Roestvast staal • Leveringsomvang: Zonder bevestigingsmateriaal 	BEF-WN-M18N	5320947

	Korte beschrijving	Type	Artikelnr.
stekkers en kabels			
	<ul style="list-style-type: none"> Aansluittype kop A: Contactdoos, M12, 4-pins, recht, A-gecodeerd Beschrijving: Niet geïsoleerd Aansluittechniek: Schroefklemmen Toegestane kabeldoorsnede: ≤ 0,75 mm² Toepassingsbereik: In hygiënische en natte omgevingen 	DOS-1204-GN	6028357
	<ul style="list-style-type: none"> Aansluittype kop A: Stekker, M12, 4-pins, recht, A-gecodeerd Beschrijving: Niet geïsoleerd Aansluittechniek: Schroefklemmen Toegestane kabeldoorsnede: ≤ 0,75 mm² Toepassingsbereik: In hygiënische en natte omgevingen 	STE-1204-GN	6028359
	<ul style="list-style-type: none"> Aansluittype kop A: Contactdoos, M12, 4-pins, haaks, A-gecodeerd Beschrijving: Niet geïsoleerd Aansluittechniek: Schroefklemmen Toegestane kabeldoorsnede: ≤ 0,75 mm² Toepassingsbereik: In hygiënische en natte omgevingen 	DOS-1204-WN	6028358

SICK IN ÉÉN OOGOPSLAG

SICK is één van de toonaangevende fabrikanten van intelligente sensoren en sensoroplossingen voor industriële toepassingen. Ons unieke aanbod van producten en services is de perfecte basis voor een veilige en efficiënte besturing van processen, voor de bescherming van mensen tegen ongevallen en het voorkomen van milieuverontreiniging.

Wij hebben uitgebreide ervaring in diverse uiteenlopende domeinen en kennen grondig de branchespecifieke processen en eisen. Zo kunnen wij met intelligente sensoren precies de oplossingen leveren die onze klanten nodig hebben. In onze testcentra in Europa, Azië en Noord-Amerika worden systeemoplossingen voor onze klanten getest en geoptimaliseerd. Dat alles maakt van ons een betrouwbare leverancier en R&D-partner.

Onze uitgebreide services vervolledigen ons aanbod. Met onze SICK LifeTime Services ondersteunen we u tijdens de gehele levenscyclus van de machine en zorgen we voor veiligheid en productiviteit.

Dat is voor ons “Sensor Intelligence”.

WERELDWIJD BIJ U IN DE BUURT:

Contactpersonen en andere vestigingen → www.sick.com