





Afbeelding kan afwijken



### Bestelinformatie

Type	Artikelnr.
GTE6SP-1GA1146EZZZ	1135465

Meer apparaatuitvoeringen en accessoires → [www.sick.com/G6](http://www.sick.com/G6)

### Gedetailleerde technische specificaties

#### Kenmerken

<b>Werkingsprincipe</b>	Reflex taster
<b>Werkingsprincipe detail</b>	Energetisch
<b>Schakelafstand</b>	
Schakelafstand min.	30 mm
Schakelafstand max.	900 mm
Aanbevolen schakelafstandsbereik voor beste performance	80 mm ... 190 mm
<b>Zendstraal</b>	
Lichtbron	PinPoint-LED
Lichtsoort	Zichtbaar rood licht
Lichtvlek vorm	Puntvormig
Lichtvlek grootte (afstand)	Ø 3,4 mm (150 mm)
<b>LED-karakteristieken</b>	
Normatieve referentie	EN 62471:2008-09   IEC 62471:2006, gewijzigd
LED-risicogroepmarkering	Vrije groep
Golflengte	640 nm
Gemiddelde levensduur	100.000 h bij T <sub>U</sub> = +25 °C
<b>Kleinste detecteerbaar object (MDO) type.</b>	
	Object met 90 % remissiefactor (komt overeen met standaardwit volgens DIN 5033)
<b>Instelling</b>	
Potentiometer	Ter instelling van de schakelafstand, 5 omwentelingen
Bedrijfsmodus schakelaar	Voor de omkering van de schakelfunctie (licht-/donkeromschakeling)
<b>Indicator (Display)</b>	
LED, groen	Bedrijfsmodusindicatie Statisch aan: Power on

LED geel	Status lichtontvangst Statisch aan: object aanwezig Statisch uit: object niet aanwezig
----------	--

### Veiligheidstechnische karakteristieken

<b>MTTF<sub>D</sub></b>	4.121 jaren
<b>DC<sub>avg</sub></b>	0%
<b>T<sub>M</sub> (gebruiksduur)</b>	20 jaren

### Elektrisch

<b>Voedingsspanning U<sub>B</sub></b>	10 V DC ... 30 V DC <sup>1)</sup>
<b>Rimpel</b>	≤ 5 V <sub>ss</sub>
<b>Gebruikscategorie</b>	DC-12 (Conform EN 60947-5-2) DC-13 (Conform EN 60947-5-2)
<b>Stroomopname</b>	≤ 20 mA, zonder belasting. Bij U <sub>B</sub> = 24 V
<b>Beschermingsklasse</b>	III
<b>Digitale output</b>	
Aantal	1
Type	PNP
Type schakeling	Helder-/donkerschakelend
Signaalspanning PNP HIGH/LOW	Ca. U <sub>B</sub> -3 V / 0 V
Uitgangsstroom I <sub>max</sub>	≤ 100 mA <sup>2)</sup>
Beveiligingsschakeling outputs	Met ompoolbeveiliging Overstroombeveiligd Kortsluitvast
Responstijd	≤ 1.250 μs <sup>3)</sup>
Schakelfrequentie	500 Hz <sup>4)</sup>
<b>Pin-/draad-bezetting</b>	
Functie pin 4 / zwart (BK)	Digitale output, helderschakelend, object aanwezig → output Q HIGH
Functie pin 4 / zwart (BK) - detail	De pin 4-functie van de sensor is omschakelbaar Verdere mogelijke instellingen via de bedrijfsmodus-schakelaar

<sup>1)</sup> Grenswaarden.

<sup>2)</sup> Bij U<sub>B</sub> > 24 V, I<sub>max</sub> = 50 mA.

<sup>3)</sup> Signaallooptijd bij Ohmse belasting.

<sup>4)</sup> Bij licht-donkerverhouding 1:1.

### Mechanica

<b>Constructie</b>	Blokvormig
<b>Afmetingen (B x H x D)</b>	12 mm x 31,6 mm x 21 mm
<b>Aansluiting</b>	Leiding, 3-draad, 2 m
<b>Aansluiting detail</b>	
Diepvrieseigenschap	Onder de 0 °C kabel niet buigen
Kabeldoorsnede	0,14 mm <sup>2</sup>
Kabeldiameter	Ø 3,4 mm
Kabellengte (L)	2 m

<b>Materiaal</b>	Behuizing	Kunststof, ABS
	Frontlens	Kunststof, PMMA
	Kabel	Kunststof, PVC
<b>Gewicht</b>	Ca. 40 g	
<b>Max. aanhaalmoment van de bevestigingsbouten</b>	0,4 Nm	

### Omgevingsgegevens

<b>Isolatieklasse</b>	IP67 (EN 60529)
<b>Omgevingstemperatuur bedrijf</b>	-30 °C ... +55 °C
<b>Omgevingstemperatuur magazijn</b>	-40 °C ... +70 °C
<b>Typ. Vreemdlichtongevoeligheid</b>	Zonlicht: ≤ 30.000 lx
<b>Schokbestendigheid</b>	30 g, 11 ms (3 positieve en 3 negatieve schokken langs de X-, Y- en Z-as, 18 schokken in totaal (EN60068-2-27))
<b>Schokbestendigheid</b>	10 Hz ... 55 Hz (Amplitude 0,5 mm, 3 x 30 min (EN60068-2-6))
<b>Luchtvochtigheid</b>	35 % ... 95 %, relatieve luchtvochtigheid (geen aanslag)
<b>Elektromagnetische compatibiliteit (EMC)</b>	EN 60947-5-2
<b>UL-file-nr.</b>	NRKH.E348498 & NRKH7.E348498

### Certificaten

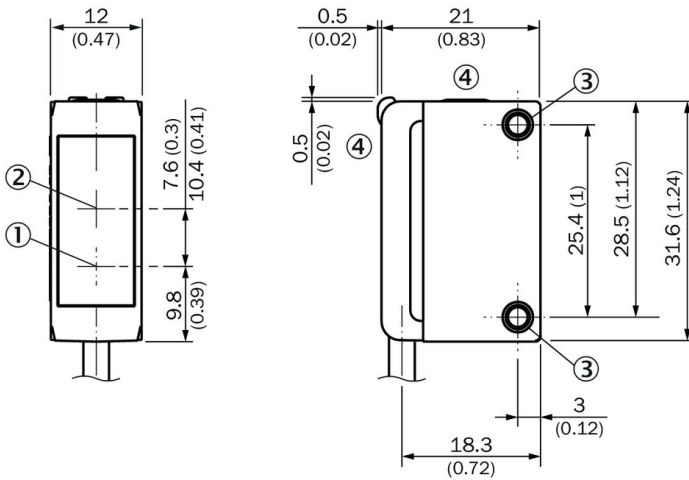
<b>EU declaration of conformity</b>	✓
<b>UK declaration of conformity</b>	✓
<b>ACMA declaration of conformity</b>	✓
<b>Moroccan declaration of conformity</b>	✓
<b>China RoHS</b>	✓
<b>cULus certificate</b>	✓
<b>Photobiological safety (IEC EN 62471)</b>	✓

### Classificaties

<b>ECLASS 5.0</b>	27270904
<b>ECLASS 5.1.4</b>	27270904
<b>ECLASS 6.0</b>	27270904
<b>ECLASS 6.2</b>	27270904
<b>ECLASS 7.0</b>	27270904
<b>ECLASS 8.0</b>	27270904
<b>ECLASS 8.1</b>	27270904
<b>ECLASS 9.0</b>	27270904
<b>ECLASS 10.0</b>	27270904
<b>ECLASS 11.0</b>	27270904
<b>ECLASS 12.0</b>	27270903
<b>ETIM 5.0</b>	EC002719
<b>ETIM 6.0</b>	EC002719
<b>ETIM 7.0</b>	EC002719

ETIM 8.0	EC002719
UNSPSC 16.0901	39121528

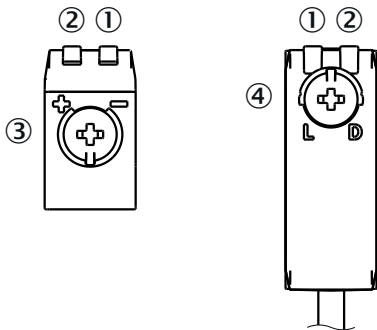
Maattekening



Afmetingen in mm (inch)

- ① Midden optische as zender
- ② Midden optische as ontvangstindicator
- ③ Montageboringen M3
- ④ Weergave- en instelelementen

Weergave- en instelelementen

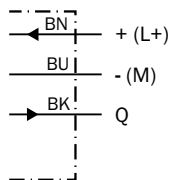


- ① LED, groen
- ② LED geel
- ③ Potentiometer
- ④ Bedrijfsmodusshakelaar

Aansluittype Leiding, 3-draad



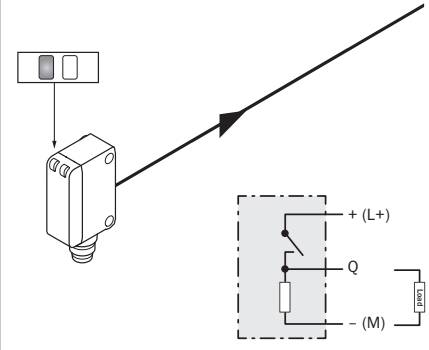
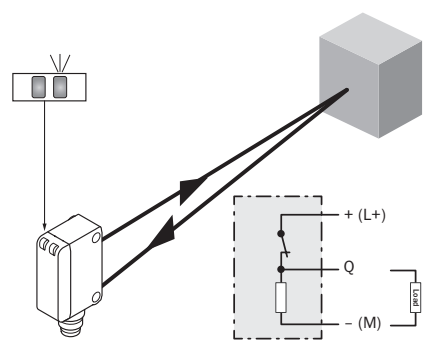
Aansluitschema Cd-043



Waarheidstabel PNP - donkerschakelend  $\bar{Q}$

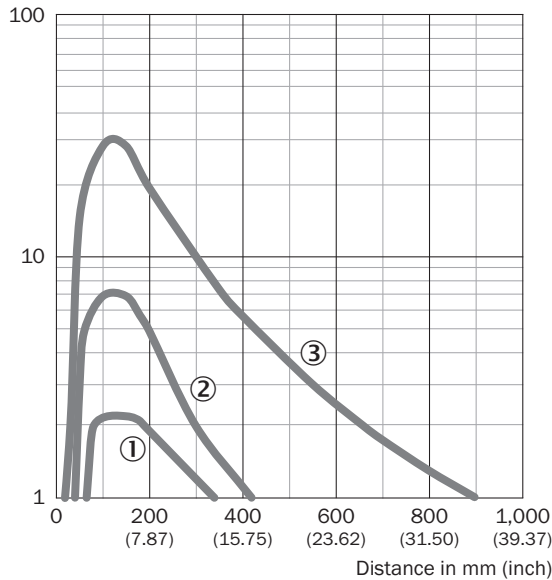
	Dark switching $\bar{Q}$ (normally open)	
	Object not present → Output LOW	Object present → Output HIGH
Light receive	✓	✗
Light receive indicator	☀	✗
Load resistance	✗	⚡

Waarheidstabel PNP - helderschakelend Q

	Light switching Q (normally open)	
	Object not present → Output LOW	Object present → Output HIGH
Light receive	✘	✔
Light receive indicator	✘	☀
Load resistance	✘	⚡
		

Karakteristiek

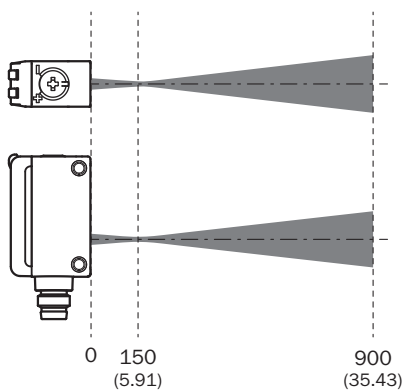
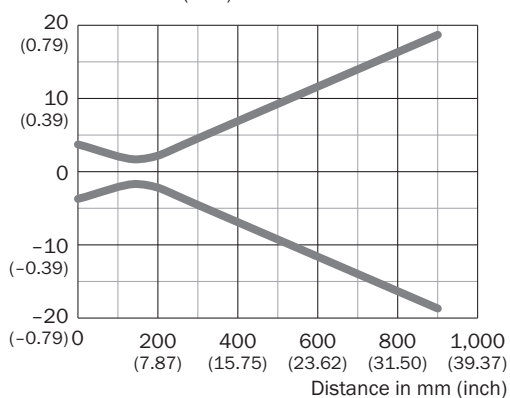
Operating reserve



- ① Zwart object, 6 % remissiefactor
- ② Grijs object, 18 % remissiefactor
- ③ Wit object, 90 % remissiefactor

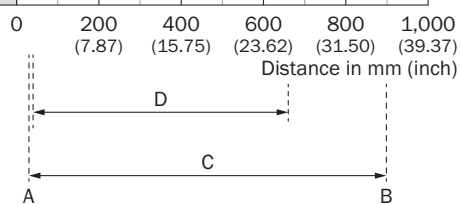
### Lichtvlek grootte

Dimensions in mm (inch)



### Schakelafstandgrafiek





①	65/80	190/340			
②	45/60	300	420		
③	30/40	660	900		



1	Zwart object, 6 % remissiefactor
2	Grijs object, 18 % remissiefactor
3	Wit object, 90 % remissiefactor
A	Schakelafstand min. in mm
B	Schakelafstand max. in mm
C	Afstandsbereik sensor tot object max.
D	Afstandsbereik sensor tot object aanbevolen

## Aanbevolen accessoires

Meer apparaatuitvoeringen en accessoires → [www.sick.com/G6](http://www.sick.com/G6)

	Korte beschrijving	Type	Artikelnr.
<b>Bevestigingstechniek</b>			
	<ul style="list-style-type: none"> <li><b>Beschrijving:</b> Klemblok voor de bevestiging van G6-sensoren aan ronde stangen 12 mm, klembaar tot max. 4 mm plaatdikte</li> <li><b>Materiaal:</b> Staal</li> <li><b>Details:</b> Aluminium (klemblok), Roestvast staal (bevestigingshoek)</li> <li><b>Leveringsomvang:</b> Klemblok met voorziening voor de opname van ronde stangen, bevestigingshoek, bevestigingsmateriaal</li> </ul>	BEF-KHS-IS12G6	2086865
	<ul style="list-style-type: none"> <li><b>Beschrijving:</b> Bevestigingshoek voor wandmontage</li> <li><b>Materiaal:</b> Roestvast staal</li> <li><b>Details:</b> Roestvast staal</li> <li><b>Leveringsomvang:</b> Incl. bevestigingsmateriaal</li> <li><b>Geschikt voor:</b> W8, W8G, W8 Laser, W8 Inox, G6, G6 Inox, W100 Laser, W100-2, KTM Core, KTM Prime, CSM, LUTM, W4S</li> </ul>	BEF-W100-A	5311520
	<ul style="list-style-type: none"> <li><b>Materiaal:</b> Roestvast staal</li> <li><b>Details:</b> Roestvast staal (1.4301)</li> <li><b>Geschikt voor:</b> W4S, W4S</li> </ul>	BEF-WN-G6	2062909
<b>stekkers en kabels</b>			
	<ul style="list-style-type: none"> <li><b>Beschrijving:</b> Niet geïsoleerd</li> <li><b>Aansluittype kop A:</b> Stekker, M8, 3-pins, recht, A-gecodeerd</li> <li><b>Aansluittechniek:</b> Schroefklemmen</li> <li><b>Toegestane kabeldoorsnede:</b> 0,14 mm<sup>2</sup> ... 0,5 mm<sup>2</sup></li> </ul>	STE-0803-G	6037322

## SICK IN ÉÉN OOGOPSLAG

SICK is één van de toonaangevende fabrikanten van intelligente sensoren en sensoroplossingen voor industriële toepassingen. Ons unieke aanbod van producten en services is de perfecte basis voor een veilige en efficiënte besturing van processen, voor de bescherming van mensen tegen ongevallen en het voorkomen van milieuverontreiniging.

Wij hebben uitgebreide ervaring in diverse uiteenlopende domeinen en kennen grondig de branchespecifieke processen en eisen. Zo kunnen wij met intelligente sensoren precies de oplossingen leveren die onze klanten nodig hebben. In onze testcentra in Europa, Azië en Noord-Amerika worden systeemoplossingen voor onze klanten getest en geoptimaliseerd. Dat alles maakt van ons een betrouwbare leverancier en R&D-partner.

Onze uitgebreide services vervolledigen ons aanbod. Met onze SICK LifeTime Services ondersteunen we u tijdens de gehele levenscyclus van de machine en zorgen we voor veiligheid en productiviteit.

**Dat is voor ons “Sensor Intelligence”.**

## WERELDWIJD BIJ U IN DE BUURT:

Contactpersonen en andere vestigingen → [www.sick.com](http://www.sick.com)