



DATASHEET

# GTE6SP-22A1146EZZZ

G6  
Reflex-tasters en sensoren

**SICK** Sensor Intelligence

## REFLEXTASTERS EN SENSOREN

## GTE6SP-22A1146EZZZ

## BESTELINFORMATIE

Type	Artikelnr.
GTE6SP-22A1146EZZZ	1135463

Verdere apparaatvarianten en accessoires op [www.sick.com/G6](http://www.sick.com/G6)



Abbeelding kan afwijken

## GEDETAILEERDE TECHNISCHE SPECIFICATIES

## KENMERKEN

Werkingsprincipe		Reflex­taster
Werkingsprincipe detail		Energetisch
Schakelafstand	Schakelafstand min. Schakelafstand max. Aanbevolen schakelafstandsbereik voor beste performance	30 mm 900 mm 80 mm ... 190 mm
Zendstraal	Lichtbron Lichtsoort Lichtvlek­vorm Lichtvlek­grootte (afstand)	PinPoint-LED Zichtbaar rood licht Puntvormig Ø 3,4 mm (150 mm)
LED-karakteristieken	Normatieve referentie LED-­risicogroep­markering Golflengte Gemiddelde levensduur	EN 62471:2008-09   IEC 62471:2006, gewijzigd Vrije groep 640 nm 100.000 h bij $T_u = +25\text{ }^\circ\text{C}$
Kleinste detecteerbaar object (MDO) type.		Object met 90 % remissiefactor (komt overeen met standaardwit volgens DIN 5033)
Instelling	Potentiometer Bedrijfsmodus­schakelaar	Ter instelling van de schakelafstand, 5 omwentelingen Voor de omkering van de schakelfunctie (licht-/donkerom­schakeling)
Indicator (Display)	LED, groen LED geel	Bedrijfsmodus­indicatie Statisch aan: Power on Status lichtontvangst Statisch aan: object aanwezig

Statisch uit: object niet aanwezig

**VEILIGHEIDSTECHNISCHE KARAKTERISTIEKEN**

MTTF <sub>D</sub>	4.121 jaren
DC <sub>avg</sub>	0%
T <sub>M</sub> (gebruiksduur)	20 jaren

**ELEKTRISCH**

Voedingsspanning U <sub>B</sub>	10 V DC ... 30 V DC <sup>1)</sup>																
Rimpel	≤ 5 V <sub>ss</sub>																
Gebruikscategorie	DC-12 (Conform EN 60947-5-2) DC-13 (Conform EN 60947-5-2)																
Stroomopname	≤ 20 mA, zonder belasting. Bij U <sub>B</sub> = 24 V																
Beschermingsklasse	III																
Digitale output	<table border="0"> <tr> <td>Aantal</td> <td>1</td> </tr> <tr> <td>Type</td> <td>PNP</td> </tr> <tr> <td>Type schakeling</td> <td>Helder-/donkerschakelend</td> </tr> <tr> <td>Signaalspanning PNP HIGH/LOW</td> <td>Ca. U<sub>B</sub>-3 V / 0 V</td> </tr> <tr> <td>Uitgangsstroom I<sub>max</sub></td> <td>≤ 100 mA <sup>2)</sup></td> </tr> <tr> <td>Beveiligingsschakeling outputs</td> <td>Met ompoolbeveiliging Overstroombeveiligd Kortsluitvast</td> </tr> <tr> <td>Responstijd</td> <td>≤ 1.250 μs <sup>3)</sup></td> </tr> <tr> <td>Schakelfrequentie</td> <td>500 Hz <sup>4)</sup></td> </tr> </table>	Aantal	1	Type	PNP	Type schakeling	Helder-/donkerschakelend	Signaalspanning PNP HIGH/LOW	Ca. U <sub>B</sub> -3 V / 0 V	Uitgangsstroom I <sub>max</sub>	≤ 100 mA <sup>2)</sup>	Beveiligingsschakeling outputs	Met ompoolbeveiliging Overstroombeveiligd Kortsluitvast	Responstijd	≤ 1.250 μs <sup>3)</sup>	Schakelfrequentie	500 Hz <sup>4)</sup>
Aantal	1																
Type	PNP																
Type schakeling	Helder-/donkerschakelend																
Signaalspanning PNP HIGH/LOW	Ca. U <sub>B</sub> -3 V / 0 V																
Uitgangsstroom I <sub>max</sub>	≤ 100 mA <sup>2)</sup>																
Beveiligingsschakeling outputs	Met ompoolbeveiliging Overstroombeveiligd Kortsluitvast																
Responstijd	≤ 1.250 μs <sup>3)</sup>																
Schakelfrequentie	500 Hz <sup>4)</sup>																
Pin-/draad-bezetting	<table border="0"> <tr> <td>Functie pin 4 / zwart (BK)</td> <td>Digitale output, helderschakelend, object aanwezig → output Q HIGH</td> </tr> <tr> <td>Functie pin 4 / zwart (BK) - detail</td> <td>De pin 4-functie van de sensor is omschakelbaar Verdere mogelijke instellingen via de bedrijfsmodusschakelaar</td> </tr> </table>	Functie pin 4 / zwart (BK)	Digitale output, helderschakelend, object aanwezig → output Q HIGH	Functie pin 4 / zwart (BK) - detail	De pin 4-functie van de sensor is omschakelbaar Verdere mogelijke instellingen via de bedrijfsmodusschakelaar												
Functie pin 4 / zwart (BK)	Digitale output, helderschakelend, object aanwezig → output Q HIGH																
Functie pin 4 / zwart (BK) - detail	De pin 4-functie van de sensor is omschakelbaar Verdere mogelijke instellingen via de bedrijfsmodusschakelaar																

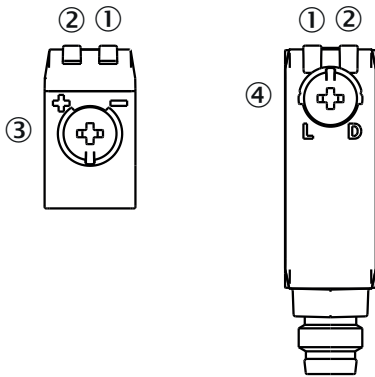
<sup>1)</sup> Grenswaarden.<sup>2)</sup> Bij U<sub>B</sub> > 24 V, I<sub>max</sub> = 50 mA.<sup>3)</sup> Signaallooptijd bij Ohmse belasting.<sup>4)</sup> Bij licht-donkerverhouding 1:1.**MECHANICA**

Constructie	Blokvormig						
Afmetingen (B x H x D)	12 mm x 31,6 mm x 21 mm						
Aansluiting	Stekker M8, 4-pins						
Materiaal	<table border="0"> <tr> <td>Behuizing</td> <td>Kunststof, ABS</td> </tr> <tr> <td>Frontlens</td> <td>Kunststof, PMMA</td> </tr> <tr> <td>Stekker</td> <td>Metaal, Koperlegering (C3604 CUZN39PB3)</td> </tr> </table>	Behuizing	Kunststof, ABS	Frontlens	Kunststof, PMMA	Stekker	Metaal, Koperlegering (C3604 CUZN39PB3)
Behuizing	Kunststof, ABS						
Frontlens	Kunststof, PMMA						
Stekker	Metaal, Koperlegering (C3604 CUZN39PB3)						
Gewicht	Ca. 10 g						
Max. aanhaalmoment van de bevestigingsbouten	0,4 Nm						

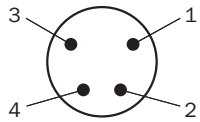
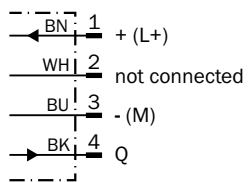
**OMGEVINGSGEGEVENS**

Isolatieklasse	IP67 (EN 60529)
Omgevingstemperatuur bedrijf	-30 °C ... +55 °C
Omgevingstemperatuur magazijn	-40 °C ... +70 °C
Typ. Vreemdlichtongevoeligheid	Zonlicht: ≤ 30.000 lx

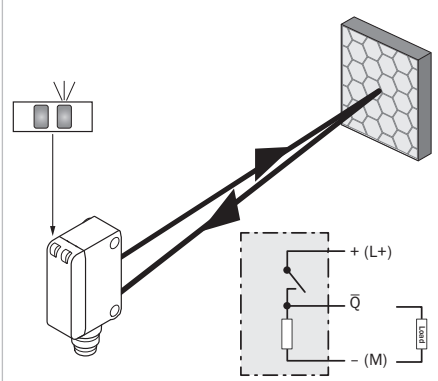
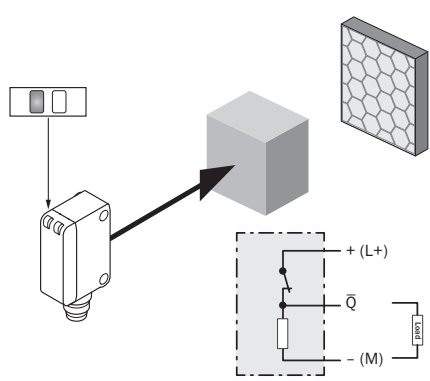


**WEERGAVE- EN INSTELELEMENTEN**

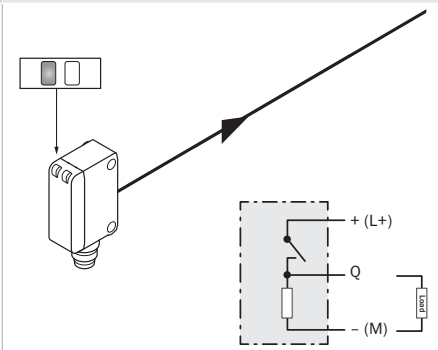
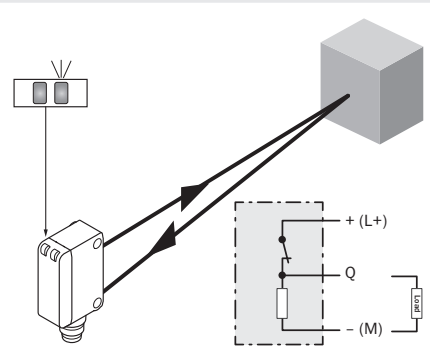
- ① LED, groen
- ② LED geel
- ③ Potentiometer
- ④ Bedrijfsmodus-schakelaar

**AANSLUITTYPE STEKKER M8, 4-PINS****AANSLUITSCHEMA CD-066**

WAARHEIDSTABEL PNP - DONKERSCHAKELEND  $\bar{Q}$ 

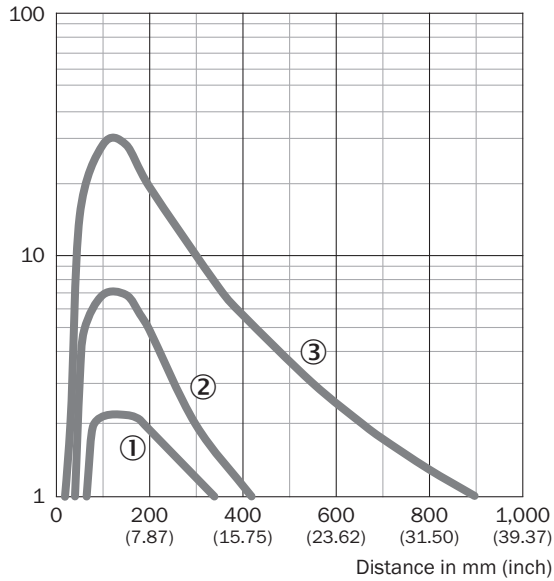
	Dark switching $\bar{Q}$ (normally open)	
	Object not present → Output LOW	Object present → Output HIGH
Light receive	✓	✗
Light receive indicator	☀	✗
Load resistance	✗	⚡
		

## WAARHEIDSTABEL PNP - HELDERSCHAKELEND Q

	Light switching Q (normally open)	
	Object not present → Output LOW	Object present → Output HIGH
Light receive	✗	✓
Light receive indicator	✗	☀
Load resistance	✗	⚡
		

**KARAKTERISTIEK**

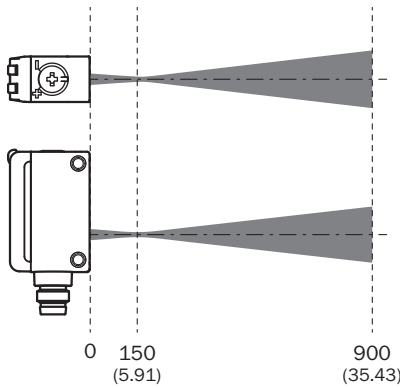
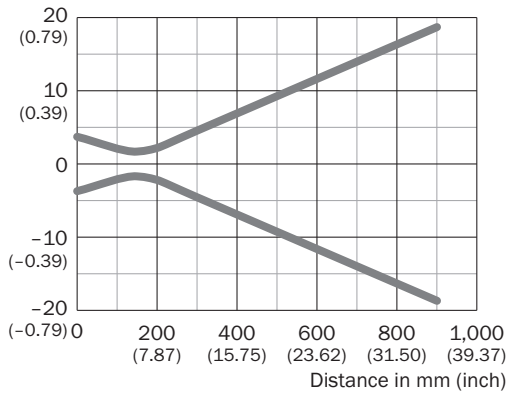
Operating reserve



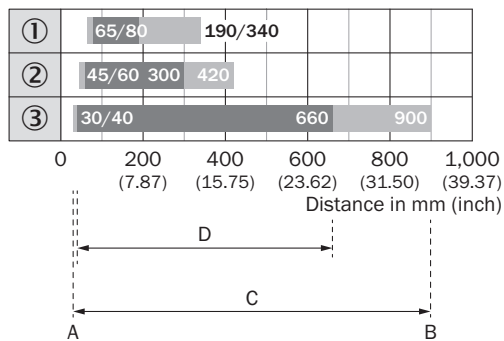
- ① Zwart object, 6 % remissiefactor
- ② Grijs object, 18 % remissiefactor
- ③ Wit object, 90 % remissiefactor

**LICHTVLEKGROOTTE**

Dimensions in mm (inch)



**SCHAKELAFSTANDGRAFIEK**



1	Zwart object, 6 % remissiefactor
2	Grijs object, 18 % remissiefactor
3	Wit object, 90 % remissiefactor
A	Schakelafstand min. in mm
B	Schakelafstand max. in mm
C	Afstandsbereik sensor tot object max.
D	Afstandsbereik sensor tot object aanbevolen

Meer informatie en geschikte accessoires, toepassingsvoorbeelden en downloads zoals CAD-maatmodellen, gebruiksaanwijzingen en software vindt u onder [www.sick.com/1135463](http://www.sick.com/1135463)



# SICK IN ÉÉN OOGOPSLAG

SICK is een wereldwijd toonaangevende technologieonderneming voor intelligente sensoroplossingen en geïntegreerde oplossingen in de industriële automatisering. Onze technologieën stellen wereldwijd nieuwe normen en maken uw industriële processen efficiënter, veiliger en duurzamer – zowel in de logistiek als in de productie.

SICK combineert sensorintelligentie met branche-inzicht en gecertificeerde adviesdiensten. Wij bieden u de ideale basis voor schaalbare en op maat gesneden automatiseringsoplossingen en bieden u een toegevoegde waarde over de hele waardescheppingsketen. Onze nauwe samenwerking met onze klanten is meer dan alleen een belofte: samen verbeteren we de productiviteit, verhogen we de kwaliteit, beschermen we de gezondheid en veiligheid en zorgen we voor een duurzame toekomst. Met empathie en vertrouwen.

Met passie en een pioniersgeest ontwikkelt SICK al sinds 1946 innovatieve technologieën. Dankzij een wereldwijd netwerk in ca. 40 landen biedt SICK wereldwijde dekking en is ook altijd aanwezig bij u in de buurt. Het hoofdkantoor van het bedrijf is gevestigd in Waldkirch in de buurt van Freiburg in Duitsland. Onze klanten doen hun voordeel met ons inzicht in lokale en wereldwijde eisen en behoeften, die wij vertalen naar oplossingen op maat.