



GTE6SP-22E1116EZZZ

G6

REFLEXTASTERS EN SENSOREN

SICK
Sensor Intelligence.



Afbeelding kan afwijken



Bestelinformatie

Type	Artikelnr.
GTE6SP-22E1116EZZZ	1135460

Meer apparaatuitvoeringen en accessoires → www.sick.com/G6

Gedetailleerde technische specificaties

Kenmerken

Werkingsprincipe	Reflex taster
Werkingsprincipe detail	Energetisch
Schakelafstand	
Schakelafstand min.	10 mm
Schakelafstand max.	350 mm
Aanbevolen schakelafstandsbereik voor beste performance	45 mm ... 90 mm
Zendstraal	
Lichtbron	PinPoint-LED
Lichtsoort	Zichtbaar rood licht
Lichtvlek vorm	Puntvormig
Lichtvlek grootte (afstand)	Ø 3,4 mm (150 mm)
LED-karakteristieken	
Normatieve referentie	EN 62471:2008-09 IEC 62471:2006, gewijzigd
LED-risicogroepmarkering	Vrije groep
Golflengte	640 nm
Gemiddelde levensduur	100.000 h bij T _U = +25 °C
Kleinste detecteerbaar object (MDO) type.	
	Object met 90 % remissiefactor (komt overeen met standaardwit volgens DIN 5033)
Instelling	
Potentiometer	Ter instelling van de schakelafstand, 5 omwentelingen
Bedrijfsmodus schakelaar	Voor de omkering van de schakelfunctie (licht-/donkeromschakeling)
Indicator (Display)	
LED, groen	Bedrijfsmodusindicatie Statisch aan: Power on

LED geel	Status lichtontvangst Statisch aan: object aanwezig Statisch uit: object niet aanwezig
----------	--

Veiligheidstechnische karakteristieken

MTTF_D	4.121 jaren
DC_{avg}	0%
T_M (gebruiksduur)	20 jaren

Elektrisch

Voedingsspanning U_B	10 V DC ... 30 V DC ¹⁾
Rimpel	≤ 5 V _{SS}
Gebruikscategorie	DC-12 (Conform EN 60947-5-2) DC-13 (Conform EN 60947-5-2)
Stroomopname	≤ 20 mA, zonder belasting. Bij U _B = 24 V
Beschermingsklasse	III
Digitale output	
Aantal	1
Type	NPN: open collector
Type schakeling	Helder-/donkerschakelend
Signaalspanning NPN HIGH/LOW	Ca. U _B / ≤ 3 V
Uitgangsstroom I _{max}	≤ 100 mA ²⁾
Beveiligingsschakeling outputs	Met ompoolbeveiliging Overstroombeveiligd Kortsluitvast
Responstijd	≤ 1.250 μs ³⁾
Schakelfrequentie	500 Hz ⁴⁾
Pin-/draad-bezetting	
Functie pin 4 / zwart (BK)	Digitale output, helderschakelend, object aanwezig → output Q LOW
Functie pin 4 / zwart (BK) - detail	De pin 4-functie van de sensor is omschakelbaar Verdere mogelijke instellingen via de bedrijfsmodus-schakelaar

¹⁾ Grenswaarden.

²⁾ Bij U_B > 24 V, I_{max} = 50 mA.

³⁾ Signaalooptijd bij Ohmse belasting.

⁴⁾ Bij licht-donkerverhouding 1:1.

Mechanica

Constructie	Blokvormig
Afmetingen (B x H x D)	12 mm x 31,6 mm x 21 mm
Aansluiting	Stekker M8, 4-pins
Materiaal	
Behuizing	Kunststof, ABS
Frontlens	Kunststof, PMMA
Stekker	Metaal, Koperlegering (C3604 CUZN39PB3)
Gewicht	Ca. 10 g

Max. aanhaalmoment van de bevestigingsbouten	0,4 Nm
---	--------

Omgevingsgegevens

Isolatieklasse	IP67 (EN 60529)
Omgevingstemperatuur bedrijf	-30 °C ... +55 °C
Omgevingstemperatuur magazijn	-40 °C ... +70 °C
Typ. Vreemdlichtongevoeligheid	Zonlicht: ≤ 30.000 lx
Schokbestendigheid	30 g, 11 ms (3 positieve en 3 negatieve schokken langs de X-, Y- en Z-as, 18 schokken in totaal (EN60068-2-27))
Schokbestendigheid	10 Hz ... 55 Hz (Amplitude 0,5 mm, 3 x 30 min (EN60068-2-6))
Luchtvochtigheid	35 % ... 95 %, relatieve luchtvochtigheid (geen aanslag)
Elektromagnetische compatibiliteit (EMC)	EN 60947-5-2
UL-file-nr.	NRKH.E348498 & NRKH7.E348498

Certificaten

EU declaration of conformity	✓
UK declaration of conformity	✓
ACMA declaration of conformity	✓
Moroccan declaration of conformity	✓
China RoHS	✓
cULus certificate	✓
Photobiological safety (IEC EN 62471)	✓

Classificaties

ECLASS 5.0	27270904
ECLASS 5.1.4	27270904
ECLASS 6.0	27270904
ECLASS 6.2	27270904
ECLASS 7.0	27270904
ECLASS 8.0	27270904
ECLASS 8.1	27270904
ECLASS 9.0	27270904
ECLASS 10.0	27270904
ECLASS 11.0	27270904
ECLASS 12.0	27270903
ETIM 5.0	EC002719
ETIM 6.0	EC002719
ETIM 7.0	EC002719
ETIM 8.0	EC002719
UNSPSC 16.0901	39121528

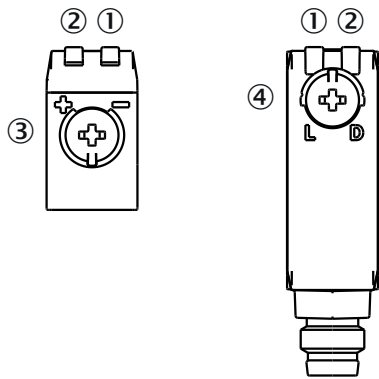
Maattekening



Afmetingen in mm (inch)

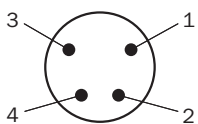
- ① Midden optische as zender
- ② Midden optische as ontvangstindicator
- ③ Montageboringen M3
- ④ Weergave- en insteletelementen

Weergave- en insteletelementen

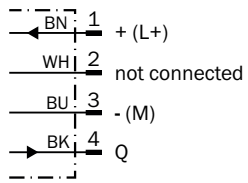


- ① LED, groen
- ② LED geel
- ③ Potentiometer
- ④ Bedrijfsmodusschakelaar

Aansluittype Stekker M8, 4-pins



Aansluitschema Cd-066



Waarheidstabel NPN - donkerschakelend \bar{Q}

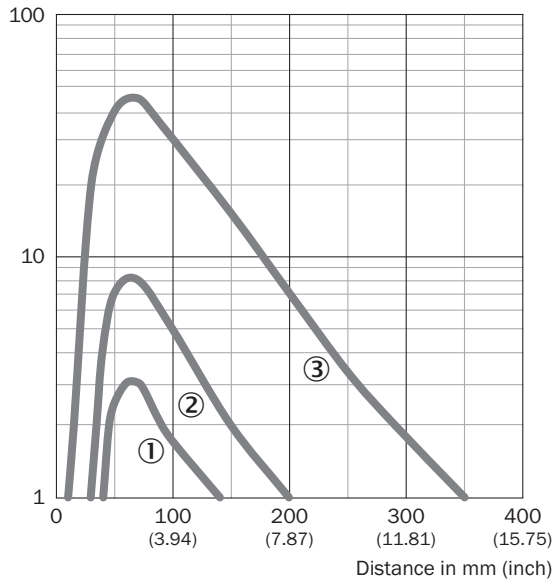
	Dark switching \bar{Q} (normally closed)	
	Object not present → Output LOW	Object present → Output HIGH
Light receive	✘	✔
Light receive indicator	✘	☀
Load resistance	⚡	✘

Waarheidstabel NPN - helderschakelend Q

	Light switching Q (normally open)	
	Object not present → Output HIGH	Object present → Output LOW
Light receive	✗	✓
Light receive indicator	✗	☀
Load resistance	✗	⚡

Karakteristiek

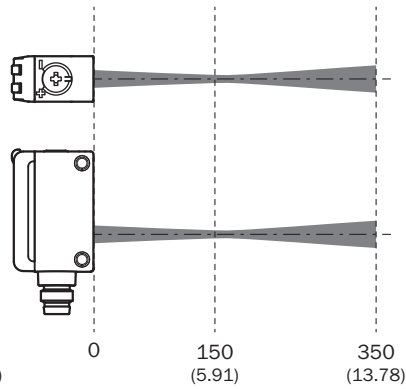
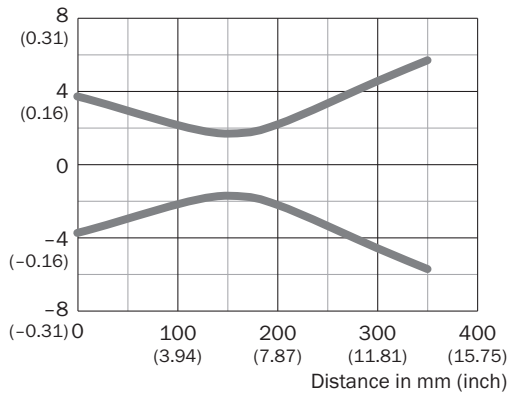
Operating reserve



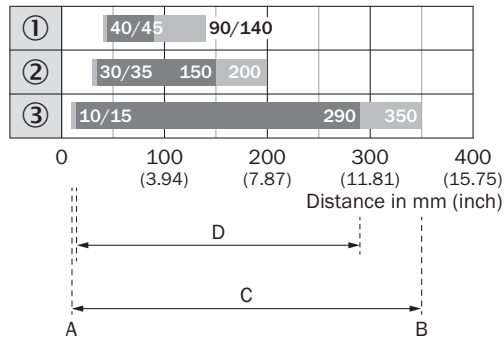
- ① Zwart object, 6 % remissiefactor
- ② Grijs object, 18 % remissiefactor
- ③ Wit object, 90 % remissiefactor

Lichtvlek grootte

Dimensions in mm (inch)








Schakelafstandgrafiek



1	Zwart object, 6 % remissiefactor
2	Grijs object, 18 % remissiefactor
3	Wit object, 90 % remissiefactor
A	Schakelafstand min. in mm
B	Schakelafstand max. in mm
C	Afstandsbereik sensor tot object max.
D	Afstandsbereik sensor tot object aanbevolen

Aanbevolen accessoires

Meer apparaatuitvoeringen en accessoires → www.sick.com/G6

	Korte beschrijving	Type	Artikelnr.
Bevestigingstechniek			
	<ul style="list-style-type: none"> Beschrijving: Klemblok voor de bevestiging van G6-sensoren aan ronde stangen 12 mm, klembaar tot max. 4 mm plaatdikte Materiaal: Staal Details: Aluminium (klemblok), Roestvast staal (bevestigingshoek) Leveringsomvang: Klemblok met voorziening voor de opname van ronde stangen, bevestigingshoek, bevestigingsmateriaal 	BEF-KHS-IS12G6	2086865
	<ul style="list-style-type: none"> Beschrijving: Bevestigingshoek voor wandmontage Materiaal: Roestvast staal Details: Roestvast staal Leveringsomvang: Incl. bevestigingsmateriaal Geschikt voor: W8, W8G, W8 Laser, W8 Inox, G6, G6 Inox, W100 Laser, W100-2, KTM Core, KTM Prime, CSM, LUTM, W4S 	BEF-W100-A	5311520
	<ul style="list-style-type: none"> Materiaal: Roestvast staal Details: Roestvast staal (1.4301) Geschikt voor: W4S, W4S 	BEF-WN-G6	2062909
stekkers en kabels			
	<ul style="list-style-type: none"> Beschrijving: Sensor-actuatkabel, Niet geïsoleerd Aansluittype kop A: Contactdoos, M8, 4-pins, recht, A-gecodeerd Aansluittype kop B: Open kabeluiteinde Signaaltype: Sensor-actuatkabel Kabel: 5 m, 4-draads, PVC Toepassingsbereik: Onbelaste zones, Chemicaliënbereik 	YF8U14-050VA3X-LEAX	2095889
	<ul style="list-style-type: none"> Beschrijving: Sensor-actuatkabel, Niet geïsoleerd Aansluittype kop A: Contactdoos, M8, 4-pins, recht, A-gecodeerd Aansluittype kop B: Open kabeluiteinde Signaaltype: Sensor-actuatkabel Kabel: 5 m, 4-draads, PUR, halogeenvrij Toepassingsbereik: Gebruik met sleepkettingen, Olie-/smeermiddelbereik, Robot, Gebruik met sleepkettingen 	YF8U14-050UA3X-LEAX	2094792

SICK IN ÉÉN OOGOPSLAG

SICK is één van de toonaangevende fabrikanten van intelligente sensoren en sensoroplossingen voor industriële toepassingen. Ons unieke aanbod van producten en services is de perfecte basis voor een veilige en efficiënte besturing van processen, voor de bescherming van mensen tegen ongevallen en het voorkomen van milieuverontreiniging.

Wij hebben uitgebreide ervaring in diverse uiteenlopende domeinen en kennen grondig de branchespecifieke processen en eisen. Zo kunnen wij met intelligente sensoren precies de oplossingen leveren die onze klanten nodig hebben. In onze testcentra in Europa, Azië en Noord-Amerika worden systeemoplossingen voor onze klanten getest en geoptimaliseerd. Dat alles maakt van ons een betrouwbare leverancier en R&D-partner.

Onze uitgebreide services vervolledigen ons aanbod. Met onze SICK LifeTime Services ondersteunen we u tijdens de gehele levenscyclus van de machine en zorgen we voor veiligheid en productiviteit.

Dat is voor ons “Sensor Intelligence”.

WERELDWIJD BIJ U IN DE BUURT:

Contactpersonen en andere vestigingen → www.sick.com