



GTE6SP-22A1116EZZZ

G6

REFLEXTASTERS EN SENSOREN

SICK
Sensor Intelligence.



Afbeelding kan afwijken



Bestelinformatie

| Type | Artikelnr. |
|--------------------|------------|
| GTE6SP-22A1116EZZZ | 1135458 |

Meer apparaatuitvoeringen en accessoires → www.sick.com/G6

Gedetailleerde technische specificaties

Kenmerken

| | |
|---|---|
| Werkingsprincipe | Reflex taster |
| Werkingsprincipe detail | Energetisch |
| Schakelafstand | |
| Schakelafstand min. | 10 mm |
| Schakelafstand max. | 350 mm |
| Aanbevolen schakelafstandsbereik voor beste performance | 45 mm ... 90 mm |
| Zendstraal | |
| Lichtbron | PinPoint-LED |
| Lichtsoort | Zichtbaar rood licht |
| Lichtvlek vorm | Puntvormig |
| Lichtvlek grootte (afstand) | Ø 3,4 mm (150 mm) |
| LED-karakteristieken | |
| Normatieve referentie | EN 62471:2008-09 IEC 62471:2006, gewijzigd |
| LED-risicogroepmarkering | Vrije groep |
| Golflengte | 640 nm |
| Gemiddelde levensduur | 100.000 h bij T _U = +25 °C |
| Kleinste detecteerbaar object (MDO) type. | |
| | Object met 90 % remissiefactor (komt overeen met standaardwit volgens DIN 5033) |
| Instelling | |
| Potentiometer | Ter instelling van de schakelafstand, 5 omwentelingen |
| Bedrijfsmodus schakelaar | Voor de omkering van de schakelfunctie (licht-/donkeromschakeling) |
| Indicator (Display) | |
| LED, groen | Bedrijfsmodusindicatie Statisch aan: Power on |

| | |
|----------|--|
| LED geel | Status lichtontvangst Statisch aan: object aanwezig Statisch uit: object niet aanwezig |
|----------|--|

Veiligheidstechnische karakteristieken

| | |
|-------------------------------------|-------------|
| MTTF_D | 4.121 jaren |
| DC_{avg} | 0% |
| T_M (gebruiksduur) | 20 jaren |

Elektrisch

| | |
|---------------------------------------|---|
| Voedingsspanning U_B | 10 V DC ... 30 V DC ¹⁾ |
| Rimpel | ≤ 5 V _{SS} |
| Gebruikscategorie | DC-12 (Conform EN 60947-5-2) DC-13 (Conform EN 60947-5-2) |
| Stroomopname | ≤ 20 mA, zonder belasting. Bij U _B = 24 V |
| Beschermingsklasse | III |
| Digitale output | |
| Aantal | 1 |
| Type | PNP |
| Type schakeling | Helder-/donkerschakelend |
| Signaalspanning PNP HIGH/LOW | Ca. U _B -3 V / 0 V |
| Uitgangsstroom I _{max} | ≤ 100 mA ²⁾ |
| Beveiligingsschakeling outputs | Met ompoolbeveiliging Overstroombeveiligd Kortsluitvast |
| Responstijd | ≤ 1.250 μs ³⁾ |
| Schakelfrequentie | 500 Hz ⁴⁾ |
| Pin-/draad-bezetting | |
| Functie pin 4 / zwart (BK) | Digitale output, helderschakelend, object aanwezig → output Q HIGH |
| Functie pin 4 / zwart (BK) - detail | De pin 4-functie van de sensor is omschakelbaar Verdere mogelijke instellingen via de bedrijfsmodus-schakelaar |

¹⁾ Grenswaarden.

²⁾ Bij U_B > 24 V, I_{max} = 50 mA.

³⁾ Signaallooptijd bij Ohmse belasting.

⁴⁾ Bij licht-donkerverhouding 1:1.

Mechanica

| | |
|-------------------------------|---|
| Constructie | Blokvormig |
| Afmetingen (B x H x D) | 12 mm x 31,6 mm x 21 mm |
| Aansluiting | Stekker M8, 4-pins |
| Materiaal | |
| Behuizing | Kunststof, ABS |
| Frontlens | Kunststof, PMMA |
| Stekker | Metaal, Koperlegering (C3604 CUZN39PB3) |
| Gewicht | Ca. 10 g |

| | |
|---|--------|
| Max. aanhaalmoment van de bevestigingsbouten | 0,4 Nm |
|---|--------|

Omgevingsgegevens

| | |
|---|---|
| Isolatieklasse | IP67 (EN 60529) |
| Omgevingstemperatuur bedrijf | -30 °C ... +55 °C |
| Omgevingstemperatuur magazijn | -40 °C ... +70 °C |
| Typ. Vreemdlichtongevoeligheid | Zonlicht: ≤ 30.000 lx |
| Schokbestendigheid | 30 g, 11 ms (3 positieve en 3 negatieve schokken langs de X-, Y- en Z-as, 18 schokken in totaal (EN60068-2-27)) |
| Schokbestendigheid | 10 Hz ... 55 Hz (Amplitude 0,5 mm, 3 x 30 min (EN60068-2-6)) |
| Luchtvochtigheid | 35 % ... 95 %, relatieve luchtvochtigheid (geen aanslag) |
| Elektromagnetische compatibiliteit (EMC) | EN 60947-5-2 |
| UL-file-nr. | NRKH.E348498 & NRKH7.E348498 |

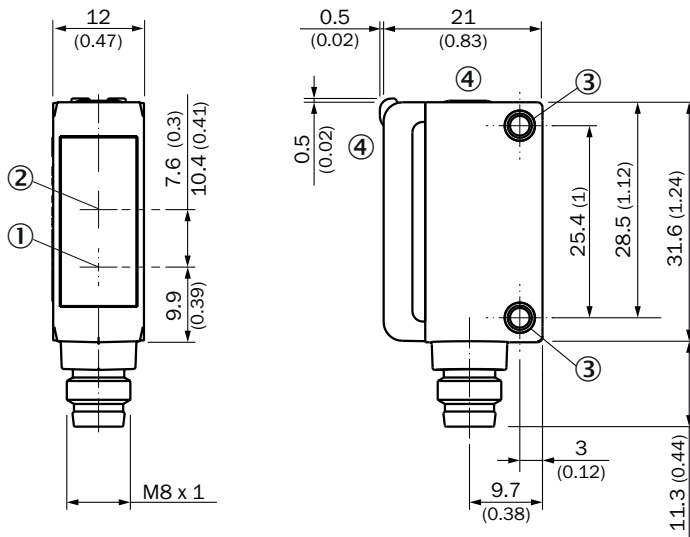
Certificaten

| | |
|--|---|
| EU declaration of conformity | ✓ |
| UK declaration of conformity | ✓ |
| ACMA declaration of conformity | ✓ |
| Moroccan declaration of conformity | ✓ |
| China RoHS | ✓ |
| cULus certificate | ✓ |
| Photobiological safety (IEC EN 62471) | ✓ |

Classificaties

| | |
|-----------------------|----------|
| ECLASS 5.0 | 27270904 |
| ECLASS 5.1.4 | 27270904 |
| ECLASS 6.0 | 27270904 |
| ECLASS 6.2 | 27270904 |
| ECLASS 7.0 | 27270904 |
| ECLASS 8.0 | 27270904 |
| ECLASS 8.1 | 27270904 |
| ECLASS 9.0 | 27270904 |
| ECLASS 10.0 | 27270904 |
| ECLASS 11.0 | 27270904 |
| ECLASS 12.0 | 27270903 |
| ETIM 5.0 | EC002719 |
| ETIM 6.0 | EC002719 |
| ETIM 7.0 | EC002719 |
| ETIM 8.0 | EC002719 |
| UNSPSC 16.0901 | 39121528 |

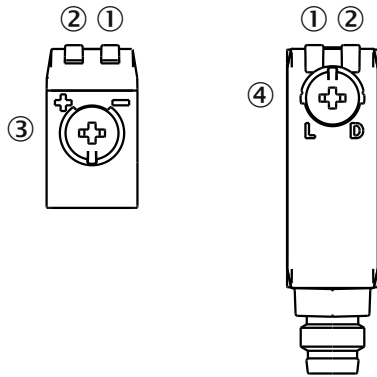
Maattekening



Afmetingen in mm (inch)

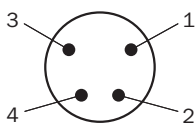
- ① Midden optische as zender
- ② Midden optische as ontvangstindicator
- ③ Montageboringen M3
- ④ Weergave- en instelelementen

Weergave- en instelelementen

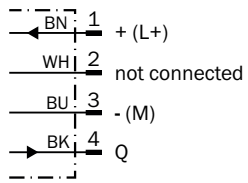


- ① LED, groen
- ② LED geel
- ③ Potentiometer
- ④ Bedrijfsmodusschakelaar

Aansluittype Stekker M8, 4-pins



Aansluitschema Cd-066



Waarheidstabel PNP - donkerschakelend \bar{Q}

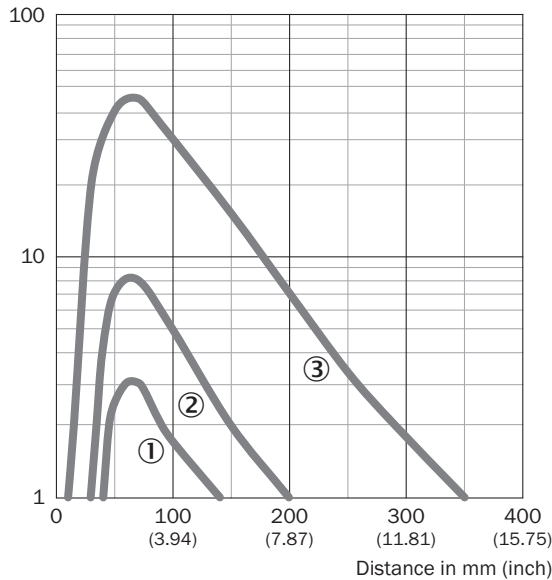
| | Dark switching \bar{Q} (normally open) | |
|-------------------------|--|------------------------------|
| | Object not present → Output LOW | Object present → Output HIGH |
| Light receive | ✔ | ✘ |
| Light receive indicator | ☀ | ✘ |
| Load resistance | ✘ | ⚡ |
| | | |

Waarheidstabel PNP - helderschakelend Q

| | Light switching Q (normally open) | |
|-------------------------|-----------------------------------|------------------------------|
| | Object not present → Output LOW | Object present → Output HIGH |
| Light receive | ✘ | ✔ |
| Light receive indicator | ✘ | ☀ |
| Load resistance | ✘ | ⚡ |
| | | |

Karakteristiek

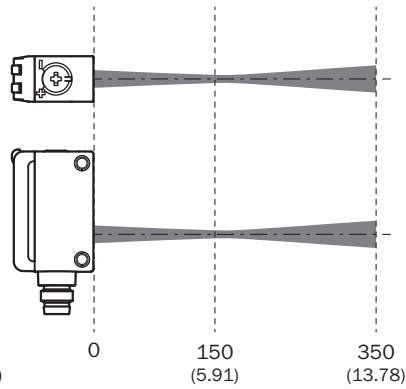
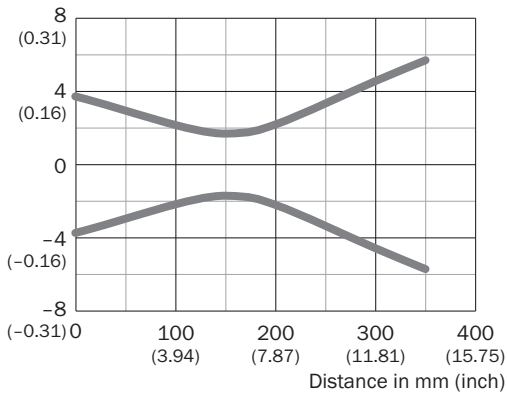
Operating reserve



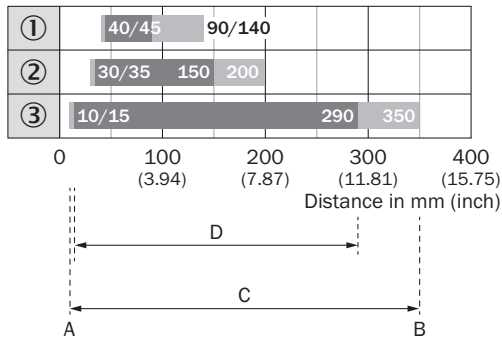
- ① Zwart object, 6 % remissiefactor
- ② Grijs object, 18 % remissiefactor
- ③ Wit object, 90 % remissiefactor

Lichtvlek grootte

Dimensions in mm (inch)








Schakelafstandgrafiek



| | |
|---|---|
| 1 | Zwart object, 6 % remissiefactor |
| 2 | Grijs object, 18 % remissiefactor |
| 3 | Wit object, 90 % remissiefactor |
| A | Schakelafstand min. in mm |
| B | Schakelafstand max. in mm |
| C | Afstandsbereik sensor tot object max. |
| D | Afstandsbereik sensor tot object aanbevolen |

Aanbevolen accessoires

Meer apparaatuitvoeringen en accessoires → www.sick.com/G6

| | Korte beschrijving | Type | Artikelnr. |
|---|--|---------------------|------------|
| Bevestigingstechniek | | | |
|  | <ul style="list-style-type: none"> Beschrijving: Klemblok voor de bevestiging van G6-sensoren aan ronde stangen 12 mm, klembaar tot max. 4 mm plaatdikte Materiaal: Staal Details: Aluminium (klemblok), Roestvast staal (bevestigingshoek) Leveringsomvang: Klemblok met voorziening voor de opname van ronde stangen, bevestigingshoek, bevestigingsmateriaal | BEF-KHS-IS12G6 | 2086865 |
|  | <ul style="list-style-type: none"> Beschrijving: Bevestigingshoek voor wandmontage Materiaal: Roestvast staal Details: Roestvast staal Leveringsomvang: Incl. bevestigingsmateriaal Geschikt voor: W8, W8G, W8 Laser, W8 Inox, G6, G6 Inox, W100 Laser, W100-2, KTM Core, KTM Prime, CSM, LUTM, W4S | BEF-W100-A | 5311520 |
|  | <ul style="list-style-type: none"> Materiaal: Roestvast staal Details: Roestvast staal (1.4301) Geschikt voor: W4S, W4S | BEF-WN-G6 | 2062909 |
| stekkers en kabels | | | |
|  | <ul style="list-style-type: none"> Beschrijving: Sensor-actuatkabel, Niet geïsoleerd Aansluittype kop A: Contactdoos, M8, 4-pins, recht, A-gecodeerd Aansluittype kop B: Open kabeluiteinde Signaaltype: Sensor-actuatkabel Kabel: 5 m, 4-draads, PVC Toepassingsbereik: Onbelaste zones, Chemicaliënbereik | YF8U14-050VA3X-LEAX | 2095889 |
|  | <ul style="list-style-type: none"> Beschrijving: Sensor-actuatkabel, Niet geïsoleerd Aansluittype kop A: Contactdoos, M8, 4-pins, recht, A-gecodeerd Aansluittype kop B: Open kabeluiteinde Signaaltype: Sensor-actuatkabel Kabel: 5 m, 4-draads, PUR, halogeen vrij Toepassingsbereik: Gebruik met sleepkettingen, Olie-/smeermiddelbereik, Robot, Gebruik met sleepkettingen | YF8U14-050UA3X-LEAX | 2094792 |

SICK IN ÉÉN OOGOPSLAG

SICK is één van de toonaangevende fabrikanten van intelligente sensoren en sensoroplossingen voor industriële toepassingen. Ons unieke aanbod van producten en services is de perfecte basis voor een veilige en efficiënte besturing van processen, voor de bescherming van mensen tegen ongevallen en het voorkomen van milieuverontreiniging.

Wij hebben uitgebreide ervaring in diverse uiteenlopende domeinen en kennen grondig de branchespecifieke processen en eisen. Zo kunnen wij met intelligente sensoren precies de oplossingen leveren die onze klanten nodig hebben. In onze testcentra in Europa, Azië en Noord-Amerika worden systeemoplossingen voor onze klanten getest en geoptimaliseerd. Dat alles maakt van ons een betrouwbare leverancier en R&D-partner.

Onze uitgebreide services vervolledigen ons aanbod. Met onze SICK LifeTime Services ondersteunen we u tijdens de gehele levenscyclus van de machine en zorgen we voor veiligheid en productiviteit.

Dat is voor ons “Sensor Intelligence”.

WERELDWIJD BIJ U IN DE BUURT:

Contactpersonen en andere vestigingen → www.sick.com