



GLD6SP-32E1217EZZZ

G6

REFLEXTASTERS EN SENSOREN

SICK
Sensor Intelligence.



Afbeelding kan afwijken



Bestelinformatie

| Type | Artikelnr. |
|--------------------|------------|
| GLD6SP-32E1217EZZZ | 1135413 |

Meer apparaatuitvoeringen en accessoires → www.sick.com/G6

Gedetailleerde technische specificaties

Kenmerken

| | |
|---|--|
| Werkingsprincipe | Reflector fotocel |
| Werkingsprincipe detail | Met minimale afstand tot de reflector (systeem met dubbele lens) |
| Schakelafstand | |
| Schakelafstand min. | 0,03 m |
| Schakelafstand max. | 6 m |
| Afstandsbereik reflector tot sensor max. (operationele reserve 1) | 0,03 m ... 6 m |
| Afstandsbereik reflector tot sensor aanbevolen (operationele reserve 2) | 0,07 m ... 5 m |
| Referentiereflector | Reflector PL80A |
| Aanbevolen schakelafstandsbereik voor beste performance | 0,25 m ... 1,6 m |
| Polarisatiefilter | Ja |
| Zendstraal | |
| Lichtbron | PinPoint-LED |
| Lichtsoort | Zichtbaar rood licht |
| Lichtvlekvorm | Puntvormig |
| Lichtvlek grootte (afstand) | Ø 11,5 mm (350 mm) |
| LED-karakteristieken | |
| Normatieve referentie | EN 62471:2008-09 IEC 62471:2006, gewijzigd |
| LED-risicogroepmarkering | Vrije groep |
| Golflengte | 640 nm |
| Gemiddelde levensduur | 100.000 h bij T _U = +25 °C |
| Instelling | |
| Potentiometer | Voor het instellen van de schakelafstand, 270° |

| | | |
|----------------------------|------------|--|
| Bedrijfsmodus | schakelaar | Voor de omkering van de schakelfunctie (licht-/donkeromschakeling) |
| Indicator (Display) | LED, groen | Bedrijfsmodusindicatie Statisch aan: Power on |
| | LED geel | Status lichtontvangst Statisch aan: object niet aanwezig Laag: object aanwezig |

Veiligheidstechnische karakteristieken

| | |
|-------------------------------------|-------------|
| MTTF_D | 4.112 jaren |
| DC_{avg} | 0% |
| T_M (gebruiksduur) | 20 jaren |

Elektrisch

| | |
|---------------------------------------|--|
| Voedingsspanning U_B | 10 V DC ... 30 V DC ¹⁾ |
| Rimpel | ≤ 5 V _{SS} |
| Gebruikscategorie | DC-12 (Conform EN 60947-5-2) DC-13 (Conform EN 60947-5-2) |
| Stroomopname | ≤ 20 mA, zonder belasting. Bij U _B = 24 V |
| Beschermingsklasse | III |
| Digitale output | |
| Aantal | 1 |
| Type | NPN: open collector |
| Type schakeling | Helder-/donkerschakelend |
| Signaalspanning NPN HIGH/LOW | Ca. U _B / ≤ 3 V |
| Uitgangsstroom I _{max} | ≤ 100 mA ²⁾ |
| Beveiligingsschakeling outputs | Met ompoolbeveiliging Overstroombeveiligd Kortsluitvast |
| Responstijd | ≤ 625 μs ³⁾ |
| Schakelfrequentie | 1.000 Hz ⁴⁾ |
| Pin-/draad-bezetting | |
| Functie pin 4 / zwart (BK) | Digitale output, helderschakelend, object aanwezig → output Q HIGH |
| Functie pin 4 / zwart (BK) - detail | De pin 4-functie van de sensor is omschakelbaar Verdere mogelijke instellingen via de bedrijfsmodus |

¹⁾ Grenswaarden.

²⁾ Bij U_B > 24 V, I_{max} = 50 mA.

³⁾ Signaallooptijd bij Ohmse belasting.

⁴⁾ Bij licht-donkerverhouding 1:1.

Mechanica

| | |
|-------------------------------|--------------------------------------|
| Constructie | Blokvormig |
| Afmetingen (B x H x D) | 12 mm x 31,6 mm x 21 mm |
| Aansluiting | Kabel met stekker M8, 4-pins, 337 mm |
| Aansluiting detail | |
| Diepvrieseigenschap | Onder de 0 °C kabel niet buigen |

| | | |
|---|-----------------|---|
| | Kabeldoorsnede | 0,14 mm ² |
| | Kabeldiameter | Ø 3,4 mm |
| | Kabellengte (L) | 300 mm |
| Materiaal | Behuizing | Kunststof, ABS |
| | Frontlens | Kunststof, PMMA |
| | Kabel | Kunststof, PVC |
| | Stekker | Metaal, Koperlegering (C3604 CUZN39PB3) |
| Gewicht | | Ca. 16 g |
| Max. aanhaalmoment van de bevestigingsbouten | | 0,4 Nm |

Omgevingsgegevens

| | |
|---|---|
| Isolatieklasse | IP67 (EN 60529) |
| Omgevingstemperatuur bedrijf | -30 °C ... +55 °C |
| Omgevingstemperatuur magazijn | -40 °C ... +70 °C |
| Typ. Vreemdlichtongevoeligheid | Zonlicht: ≤ 30.000 lx |
| Schokbestendigheid | 30 g, 11 ms (3 positieve en 3 negatieve schokken langs de X-, Y- en Z-as, 18 schokken in totaal (EN60068-2-27)) |
| Schokbestendigheid | 10 Hz ... 55 Hz (Amplitude 0,5 mm, 3 x 30 min (EN60068-2-6)) |
| Luchtvochtigheid | 35 % ... 95 %, relatieve luchtvochtigheid (geen aanslag) |
| Elektromagnetische compatibiliteit (EMC) | EN 60947-5-2 |
| UL-file-nr. | NRKH.E348498 & NRKH7.E348498 |

Certificaten

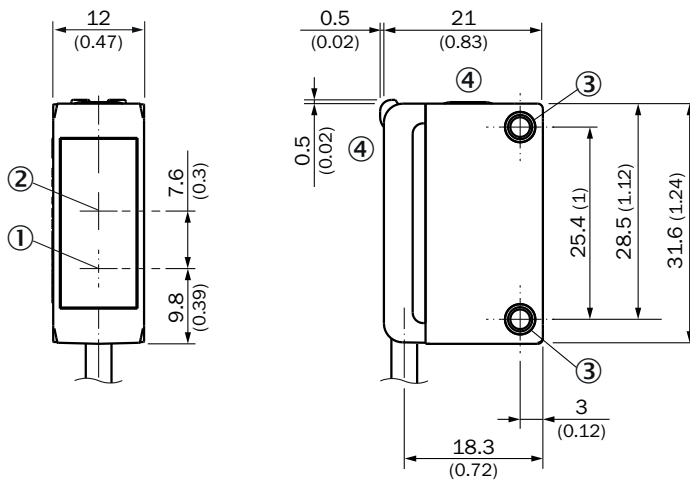
| | |
|---|---|
| EU declaration of conformity | ✓ |
| UK declaration of conformity | ✓ |
| ACMA declaration of conformity | ✓ |
| Moroccan declaration of conformity | ✓ |
| China RoHS | ✓ |
| cULus certificate | ✓ |

Classificaties

| | |
|---------------------|----------|
| ECLASS 5.0 | 27270902 |
| ECLASS 5.1.4 | 27270902 |
| ECLASS 6.0 | 27270902 |
| ECLASS 6.2 | 27270902 |
| ECLASS 7.0 | 27270902 |
| ECLASS 8.0 | 27270902 |
| ECLASS 8.1 | 27270902 |
| ECLASS 9.0 | 27270902 |
| ECLASS 10.0 | 27270902 |
| ECLASS 11.0 | 27270902 |
| ECLASS 12.0 | 27270902 |
| ETIM 5.0 | EC002717 |

| | |
|-----------------------|----------|
| ETIM 6.0 | EC002717 |
| ETIM 7.0 | EC002717 |
| ETIM 8.0 | EC002717 |
| UNSPSC 16.0901 | 39121528 |

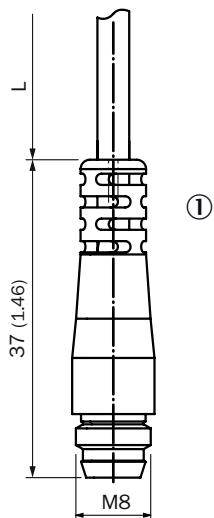
Maattekening



Afmetingen in mm (inch)

- ① Midden optische as zender
- ② Midden optische as ontvangstindicator
- ③ Montageboringen M3
- ④ Weergave- en instelelementen

maatschets, aansluiting

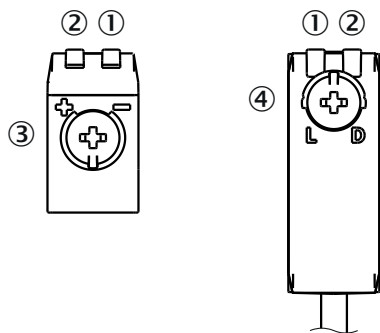


Afmetingen in mm (inch)

voor kabellengte (l), zie technische gegevens

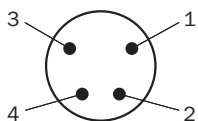
- ① Kabel met stekker M8

Weergave- en instelementen

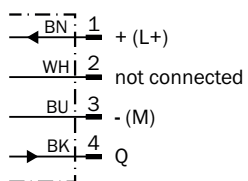


- ① LED, groen
- ② LED geel
- ③ Potentiometer
- ④ Bedrijfsmodusschakelaar

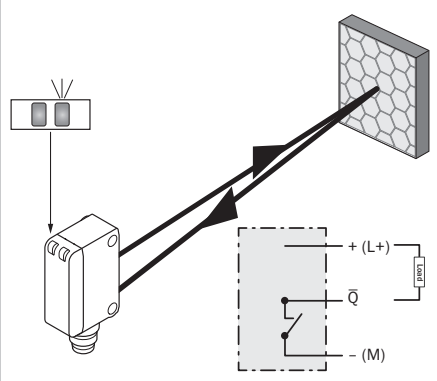
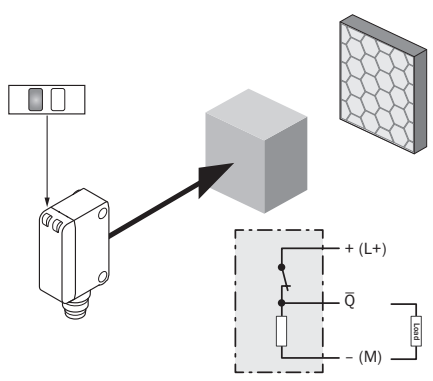
Aansluittype Stekker M8, 4-pins



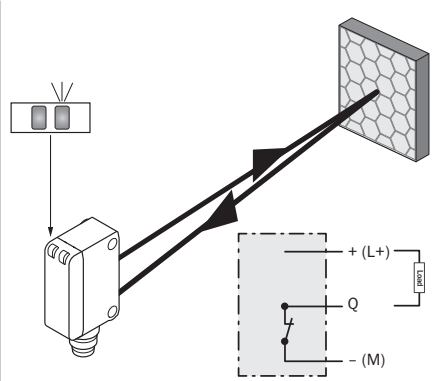
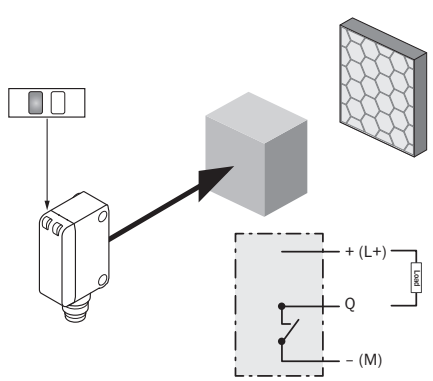
Aansluitschema Cd-066



Waarheidstabel NPN - donkerschakelend \bar{Q}

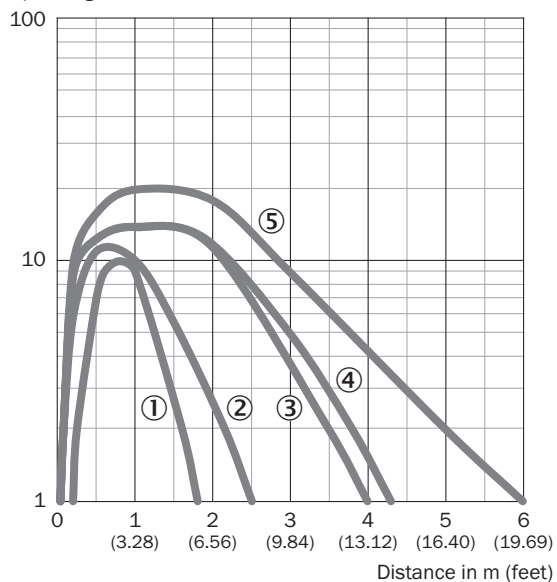
| | Dark switching \bar{Q} (normally open) | |
|-------------------------|---|---|
| | Object not present → Output HIGH | Object present → Output LOW |
| Light receive | ✓ | ✗ |
| Light receive indicator | ☀ | ✗ |
| Load resistance | ✗ | ⚡ |
| |  |  |

Waarheidstabel NPN - helderschakelend Q

| | Light switching Q (normally closed) | |
|-------------------------|---|---|
| | Object not present → Output LOW | Object present → Output HIGH |
| Light receive | ✓ | ✗ |
| Light receive indicator | ☀ | ✗ |
| Load resistance | ⚡ | ✗ |
| |  |  |

Karakteristiek

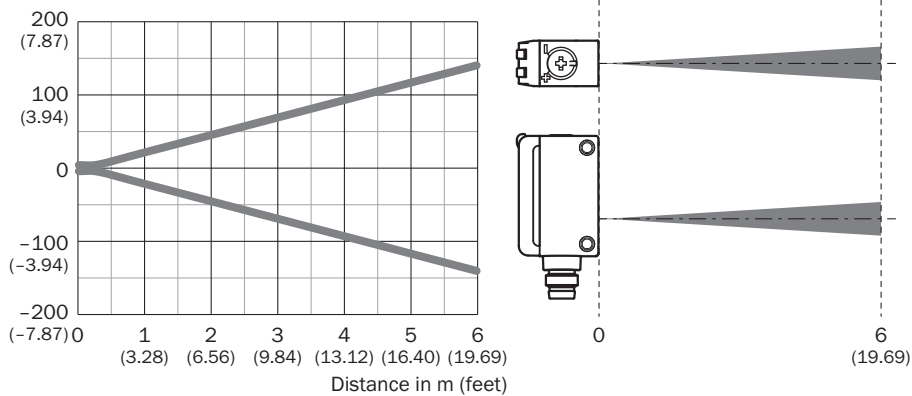
Operating reserve



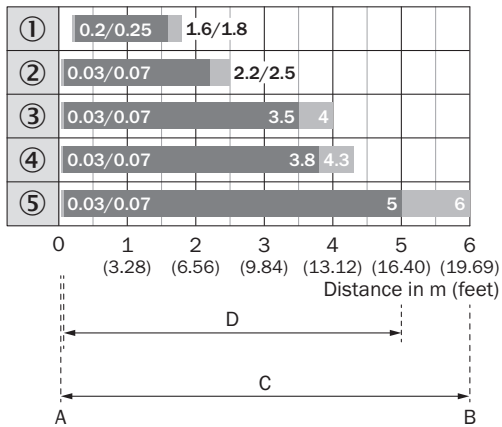
- ① Reflecterende folie REF-IRF-56
- ② Reflector PL20A
- ③ Reflector P250
- ④ Reflector PL40A
- ⑤ Reflector PL80A

Lichtvlek grootte

Dimensions in mm (inch)



Schakelafstandgrafiek



| | | |
|--|---|---|
| | | |
| | 1 | Reflecterende folie REF-IRF-56 |
| | 2 | Reflector PL20A |
| | 3 | Reflector P250 |
| | 4 | Reflector PL40A |
| | 5 | Reflector PL80A |
| | A | Schakelafstand min. in m |
| | B | Schakelafstand max. in m |
| | C | Afstandsbereik reflector tot sensor max. (operationele reserve 1) |
| | D | Afstandsbereik reflector tot sensor aanbevolen (operationele reserve 2) |

Aanbevolen accessoires

Meer apparaatuitvoeringen en accessoires → www.sick.com/G6

| | Korte beschrijving | Type | Artikelnr. |
|---|---|---------------------|------------|
| Bevestigingstechniek | | | |
|  | <ul style="list-style-type: none"> • Beschrijving: Klemblok voor de bevestiging van G6-sensoren aan ronde stangen 12 mm, klembaar tot max. 4 mm plaatdikte • Materiaal: Staal • Details: Aluminium (klemblok), Roestvast staal (bevestigingshoek) • Leveringsomvang: Klemblok met voorziening voor de opname van ronde stangen, bevestigingshoek, bevestigingsmateriaal | BEF-KHS-IS12G6 | 2086865 |
|  | <ul style="list-style-type: none"> • Beschrijving: Bevestigingshoek voor wandmontage • Materiaal: Roestvast staal • Details: Roestvast staal • Leveringsomvang: Incl. bevestigingsmateriaal • Geschikt voor: W8, W8G, W8 Laser, W8 Inox, G6, G6 Inox, W100 Laser, W100-2, KTM Core, KTM Prime, CSM, LUTM, W4S | BEF-W100-A | 5311520 |
|  | <ul style="list-style-type: none"> • Materiaal: Roestvast staal • Details: Roestvast staal (1.4301) • Geschikt voor: W4S, W4S | BEF-WN-G6 | 2062909 |
|  | <ul style="list-style-type: none"> • Beschrijving: Universele bevestigingshoek voor reflectoren • Afmetingen (b x h x l): 85 mm x 90 mm x 35 mm • Materiaal: Staal • Details: Staal, verzinkt • Geschikt voor: C110A, P250, PL20, PL30A, PL40A, PL80A | BEF-WN-REFX | 2064574 |
| Reflectoren en optiek | | | |
|  | <ul style="list-style-type: none"> • Beschrijving: Rechthoekig, schroefbaar • Afmetingen: 84 mm 84 mm • Omgevingstemperatuur bedrijf: -30 °C ... +65 °C | PL80A | 1003865 |
| stekkers en kabels | | | |
|  | <ul style="list-style-type: none"> • Beschrijving: Sensor-actuatorkabel, Niet geïsoleerd • Aansluittype kop A: Contactdoos, M8, 4-pins, recht, A-gecodeerd • Aansluittype kop B: Open kabeluiteinde • Signaaltype: Sensor-actuatorkabel • Kabel: 5 m, 4-draads, PVC • Toepassingsbereik: Onbelaste zones, Chemicaliënbereik | YF8U14-050VA3X-LEAX | 2095889 |
|  | <ul style="list-style-type: none"> • Beschrijving: Sensor-actuatorkabel, Niet geïsoleerd • Aansluittype kop A: Contactdoos, M8, 4-pins, recht, A-gecodeerd • Aansluittype kop B: Open kabeluiteinde • Signaaltype: Sensor-actuatorkabel • Kabel: 5 m, 4-draads, PUR, halogeenvrij • Toepassingsbereik: Gebruik met sleepkettingen, Olie-/smeermiddelbereik, Robot, Gebruik met sleepkettingen | YF8U14-050UA3X-LEAX | 2094792 |

SICK IN ÉÉN OOGOPSLAG

SICK is één van de toonaangevende fabrikanten van intelligente sensoren en sensoroplossingen voor industriële toepassingen. Ons unieke aanbod van producten en services is de perfecte basis voor een veilige en efficiënte besturing van processen, voor de bescherming van mensen tegen ongevallen en het voorkomen van milieuverontreiniging.

Wij hebben uitgebreide ervaring in diverse uiteenlopende domeinen en kennen grondig de branchespecifieke processen en eisen. Zo kunnen wij met intelligente sensoren precies de oplossingen leveren die onze klanten nodig hebben. In onze testcentra in Europa, Azië en Noord-Amerika worden systeemoplossingen voor onze klanten getest en geoptimaliseerd. Dat alles maakt van ons een betrouwbare leverancier en R&D-partner.

Onze uitgebreide services vervolledigen ons aanbod. Met onze SICK LifeTime Services ondersteunen we u tijdens de gehele levenscyclus van de machine en zorgen we voor veiligheid en productiviteit.

Dat is voor ons “Sensor Intelligence”.

WERELDWIJD BIJ U IN DE BUURT:

Contactpersonen en andere vestigingen → www.sick.com