



DATASHEET

GLD6SP-32A1217EZZZ

G6
Reflex-tasters en sensoren

SICK Sensor Intelligence

REFLEXTASTERS EN SENSOREN

GLD6SP-32A1217EZZZ

BESTELINFORMATIE

Type	Artikelnr.
GLD6SP-32A1217EZZZ	1135399

Verdere apparaatvarianten en accessoires op www.sick.com/G6



Abbeelding kan afwijken

GEDETAILLEERDE TECHNISCHE SPECIFICATIES

KENMERKEN

Werkingsprincipe	Reflector fotocel												
Werkingsprincipe detail	Met minimale afstand tot de reflector (systeem met dubbele lens)												
Schakelafstand	<table border="0"> <tr> <td>Schakelafstand min.</td> <td>0,03 m</td> </tr> <tr> <td>Schakelafstand max.</td> <td>6 m</td> </tr> <tr> <td>Afstandsbereik reflector tot sensor max. (operationele reserve 1)</td> <td>0,03 m ... 6 m</td> </tr> <tr> <td>Afstandsbereik reflector tot sensor aanbevolen (operationele reserve 2)</td> <td>0,07 m ... 5 m</td> </tr> <tr> <td>Referentiereflector</td> <td>Reflector PL80A</td> </tr> <tr> <td>Aanbevolen schakelafstandsbereik voor beste performance</td> <td>0,25 m ... 1,6 m</td> </tr> </table>	Schakelafstand min.	0,03 m	Schakelafstand max.	6 m	Afstandsbereik reflector tot sensor max. (operationele reserve 1)	0,03 m ... 6 m	Afstandsbereik reflector tot sensor aanbevolen (operationele reserve 2)	0,07 m ... 5 m	Referentiereflector	Reflector PL80A	Aanbevolen schakelafstandsbereik voor beste performance	0,25 m ... 1,6 m
Schakelafstand min.	0,03 m												
Schakelafstand max.	6 m												
Afstandsbereik reflector tot sensor max. (operationele reserve 1)	0,03 m ... 6 m												
Afstandsbereik reflector tot sensor aanbevolen (operationele reserve 2)	0,07 m ... 5 m												
Referentiereflector	Reflector PL80A												
Aanbevolen schakelafstandsbereik voor beste performance	0,25 m ... 1,6 m												
Polarisatiefilter	Ja												
Zendstraal	<table border="0"> <tr> <td>Lichtbron</td> <td>PinPoint-LED</td> </tr> <tr> <td>Lichtsoort</td> <td>Zichtbaar rood licht</td> </tr> <tr> <td>Lichtvlekform</td> <td>Puntvormig</td> </tr> <tr> <td>Lichtvlek grootte (afstand)</td> <td>Ø 11,5 mm (350 mm)</td> </tr> </table>	Lichtbron	PinPoint-LED	Lichtsoort	Zichtbaar rood licht	Lichtvlekform	Puntvormig	Lichtvlek grootte (afstand)	Ø 11,5 mm (350 mm)				
Lichtbron	PinPoint-LED												
Lichtsoort	Zichtbaar rood licht												
Lichtvlekform	Puntvormig												
Lichtvlek grootte (afstand)	Ø 11,5 mm (350 mm)												
LED-karakteristieken	<table border="0"> <tr> <td>Normatieve referentie</td> <td>EN 62471:2008-09 IEC 62471:2006, gewijzigd</td> </tr> <tr> <td>LED-risicogroepmarkering</td> <td>Vrije groep</td> </tr> <tr> <td>Golflengte</td> <td>640 nm</td> </tr> <tr> <td>Gemiddelde levensduur</td> <td>100.000 h bij $T_u = +25\text{ °C}$</td> </tr> </table>	Normatieve referentie	EN 62471:2008-09 IEC 62471:2006, gewijzigd	LED-risicogroepmarkering	Vrije groep	Golflengte	640 nm	Gemiddelde levensduur	100.000 h bij $T_u = +25\text{ °C}$				
Normatieve referentie	EN 62471:2008-09 IEC 62471:2006, gewijzigd												
LED-risicogroepmarkering	Vrije groep												
Golflengte	640 nm												
Gemiddelde levensduur	100.000 h bij $T_u = +25\text{ °C}$												
Instelling	<table border="0"> <tr> <td>Potentiometer</td> <td>Voor het instellen van de schakelafstand, 270°</td> </tr> </table>	Potentiometer	Voor het instellen van de schakelafstand, 270°										
Potentiometer	Voor het instellen van de schakelafstand, 270°												

	Bedrijfsmodusschakelaar	Voor de omkering van de schakelfunctie (licht-/donkeromschakeling)
Indicator (Display)	LED, groen	Bedrijfsmodusindicatie Statisch aan: Power on
	LED geel	Status lichtontvangst Statisch aan: object niet aanwezig Laag: object aanwezig

VEILIGHEIDSTECHNISCHE KARAKTERISTIEKEN

MTTF _D	4.112 jaren
DC _{avg}	0%
T _M (gebruiksduur)	20 jaren

ELEKTRISCH

Voedingsspanning U _B	10 V DC ... 30 V DC ¹⁾																
Rimpel	≤ 5 V _{ss}																
Gebruikscategorie	DC-12 (Conform EN 60947-5-2) DC-13 (Conform EN 60947-5-2)																
Stroomopname	≤ 20 mA, zonder belasting. Bij U _B = 24 V																
Beschermingsklasse	III																
Digitale output	<table border="0"> <tr> <td>Aantal</td> <td>1</td> </tr> <tr> <td>Type</td> <td>PNP</td> </tr> <tr> <td>Type schakeling</td> <td>Helder-/donkerschakelend</td> </tr> <tr> <td>Signaalspanning PNP HIGH/LOW</td> <td>Ca. U_B - 3 V / 0 V</td> </tr> <tr> <td>Uitgangsstroom I_{max}</td> <td>≤ 100 mA ²⁾</td> </tr> <tr> <td>Beveiligingsschakeling outputs</td> <td>Met ompoolbeveiliging Overstroombeveiligd Kortsluitvast</td> </tr> <tr> <td>Responstijd</td> <td>≤ 625 μs ³⁾</td> </tr> <tr> <td>Schakelfrequentie</td> <td>1.000 Hz ⁴⁾</td> </tr> </table>	Aantal	1	Type	PNP	Type schakeling	Helder-/donkerschakelend	Signaalspanning PNP HIGH/LOW	Ca. U _B - 3 V / 0 V	Uitgangsstroom I _{max}	≤ 100 mA ²⁾	Beveiligingsschakeling outputs	Met ompoolbeveiliging Overstroombeveiligd Kortsluitvast	Responstijd	≤ 625 μs ³⁾	Schakelfrequentie	1.000 Hz ⁴⁾
Aantal	1																
Type	PNP																
Type schakeling	Helder-/donkerschakelend																
Signaalspanning PNP HIGH/LOW	Ca. U _B - 3 V / 0 V																
Uitgangsstroom I _{max}	≤ 100 mA ²⁾																
Beveiligingsschakeling outputs	Met ompoolbeveiliging Overstroombeveiligd Kortsluitvast																
Responstijd	≤ 625 μs ³⁾																
Schakelfrequentie	1.000 Hz ⁴⁾																
Pin-/draad-bezetting	<table border="0"> <tr> <td>Functie pin 4 / zwart (BK)</td> <td>Digitale output, helderschakelend, object aanwezig → output Q LOW</td> </tr> <tr> <td>Functie pin 4 / zwart (BK) - detail</td> <td>De pin 4-functie van de sensor is omschakelbaar Verdere mogelijke instellingen via de bedrijfsmodusschakelaar</td> </tr> </table>	Functie pin 4 / zwart (BK)	Digitale output, helderschakelend, object aanwezig → output Q LOW	Functie pin 4 / zwart (BK) - detail	De pin 4-functie van de sensor is omschakelbaar Verdere mogelijke instellingen via de bedrijfsmodusschakelaar												
Functie pin 4 / zwart (BK)	Digitale output, helderschakelend, object aanwezig → output Q LOW																
Functie pin 4 / zwart (BK) - detail	De pin 4-functie van de sensor is omschakelbaar Verdere mogelijke instellingen via de bedrijfsmodusschakelaar																

¹⁾ Grenswaarden.

²⁾ Bij U_B > 24 V, I_{max} = 50 mA.

³⁾ Signaallooptijd bij Ohmse belasting.

⁴⁾ Bij licht-donkerverhouding 1:1.

MECHANICA

Constructie	Blokvormig								
Afmetingen (B x H x D)	12 mm x 31,6 mm x 21 mm								
Aansluiting	Kabel met stekker M8, 4-pins, 337 mm								
Aansluiting detail	<table border="0"> <tr> <td>Diepvrieseigenschap</td> <td>Onder de 0 °C kabel niet buigen</td> </tr> <tr> <td>Kabeldoorsnede</td> <td>0,14 mm²</td> </tr> <tr> <td>Kabeldiameter</td> <td>Ø 3,4 mm</td> </tr> <tr> <td>Kabellengte (L)</td> <td>300 mm</td> </tr> </table>	Diepvrieseigenschap	Onder de 0 °C kabel niet buigen	Kabeldoorsnede	0,14 mm ²	Kabeldiameter	Ø 3,4 mm	Kabellengte (L)	300 mm
Diepvrieseigenschap	Onder de 0 °C kabel niet buigen								
Kabeldoorsnede	0,14 mm ²								
Kabeldiameter	Ø 3,4 mm								
Kabellengte (L)	300 mm								
Materiaal	<table border="0"> <tr> <td>Behuizing</td> <td>Kunststof, ABS</td> </tr> <tr> <td>Frontlens</td> <td>Kunststof, PMMA</td> </tr> <tr> <td>Kabel</td> <td>Kunststof, PVC</td> </tr> </table>	Behuizing	Kunststof, ABS	Frontlens	Kunststof, PMMA	Kabel	Kunststof, PVC		
Behuizing	Kunststof, ABS								
Frontlens	Kunststof, PMMA								
Kabel	Kunststof, PVC								

REFLEXTASTERS EN SENSOREN - GLD6SP-32A1217EZZZ

	Stekker	Metaal, Koperlegering (C3604 CUZN39PB3)
Gewicht		Ca. 16 g
Max. aanhaalmoment van de bevestigingsbouten		0,4 Nm

OMGEVINGSGEGEVENS

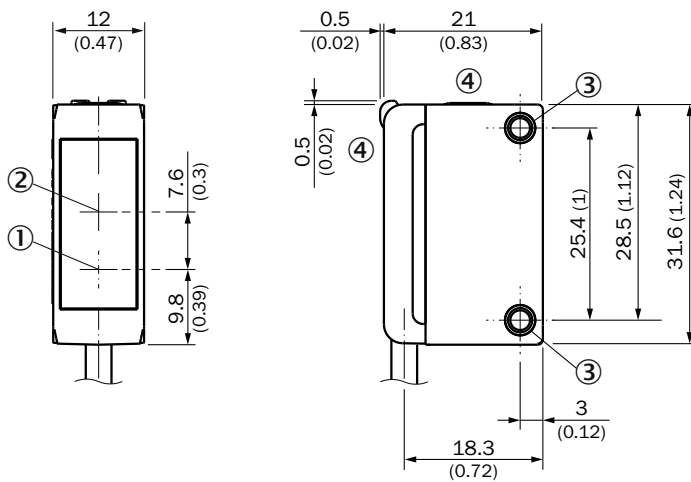
Isolatieklasse	IP67 (EN 60529)
Omgevingstemperatuur bedrijf	-30 °C ... +55 °C
Omgevingstemperatuur magazijn	-40 °C ... +70 °C
Typ. Vreemdlichtongevoeligheid	Zonlicht: ≤ 30.000 lx
Schokbestendigheid	30 g, 11 ms (3 positieve en 3 negatieve schokken langs de X-, Y- en Z-as, 18 schokken in totaal (EN60068-2-27))
Schokbestendigheid	10 Hz ... 55 Hz (Amplitude 0,5 mm, 3 x 30 min (EN60068-2-6))
Luchtvochtigheid	35 % ... 95 %, relatieve luchtvochtigheid (geen aanslag)
Elektromagnetische compatibiliteit (EMC)	EN 60947-5-2
UL-file-nr.	NRKH.E348498 & NRKH7.E348498

CERTIFICATEN

EU declaration of conformity	✓
UK declaration of conformity	✓
ACMA declaration of conformity	✓
Moroccan declaration of conformity	✓
China RoHS	✓
cULus certificate	✓

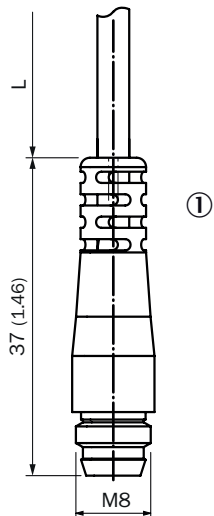
CLASSIFICATIES

ECLASS 5.0	27270902
ECLASS 5.1.4	27270902
ECLASS 6.0	27270902
ECLASS 6.2	27270902
ECLASS 7.0	27270902
ECLASS 8.0	27270902
ECLASS 8.1	27270902
ECLASS 9.0	27270902
ECLASS 10.0	27270902
ECLASS 11.0	27270902
ECLASS 12.0	27270902
ETIM 5.0	EC002717
ETIM 6.0	EC002717
ETIM 7.0	EC002717
ETIM 8.0	EC002717
UNSPSC 16.0901	39121528

MAATTEKENING

Afmetingen in mm (inch)

- ① Midden optische as zender
- ② Midden optische as ontvangerindicator
- ③ Montageboringen M3
- ④ Weergave- en instelelementen

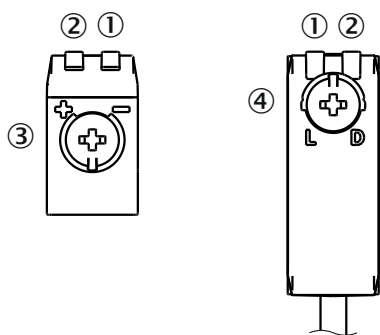
MAATSCHETS, AANSLUITING

Afmetingen in mm (inch)

voor kabellengte (l), zie technische gegevens

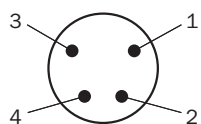
- ① Kabel met stekker M8

WEERGAVE- EN INSTELELEMENTEN

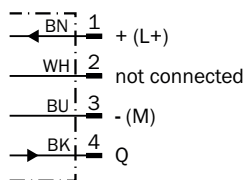


- ① LED, groen
- ② LED geel
- ③ Potentiometer
- ④ Bedrijfsmodus schakelaar

AANSLUITTYPE STEKKER M8, 4-PINS



AANSLUITSCHEMA CD-066



WAARHEIDSTABEL PNP - HELDERSCHAKELEND Q

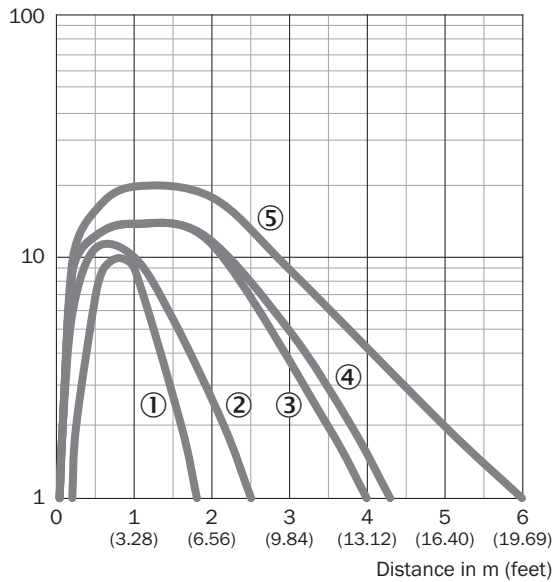
	Light switching Q (normally closed)	
	Object not present → Output HIGH	Object present → Output LOW
Light receive	✔	✘
Light receive indicator	☀	✘
Load resistance	⚡	✘

WAARHEIDSTABEL PNP - DONKERSCHAKELEND \bar{Q}

	Dark switching \bar{Q} (normally open)	
	Object not present → Output LOW	Object present → Output HIGH
Light receive	✓	✗
Light receive indicator	☀	✗
Load resistance	✗	⚡

KARAKTERISTIEK

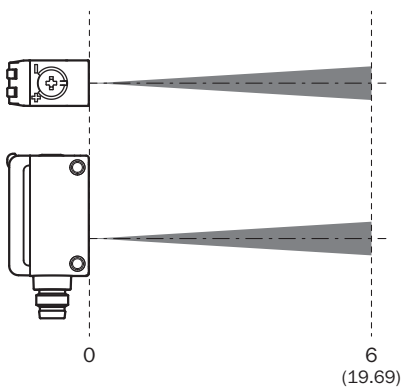
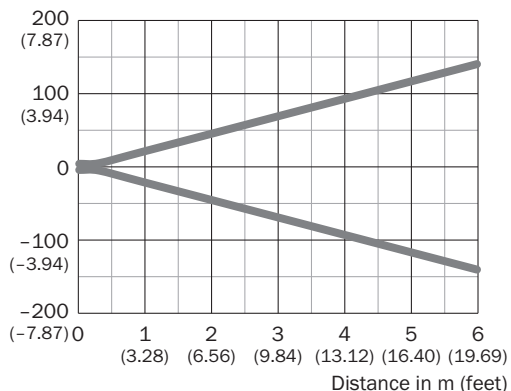
Operating reserve



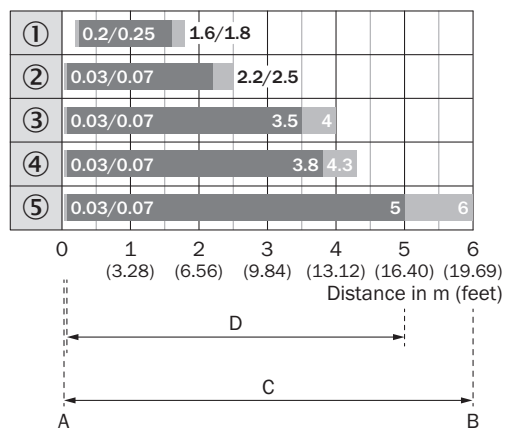
- ① Reflecterende folie REF-IRF-56
- ② Reflector PL20A
- ③ Reflector P250
- ④ Reflector PL40A
- ⑤ Reflector PL80A

LICHTVLEKROOTTE

Dimensions in mm (inch)



SCHAKELAFSTANDGRAFIEK



1	Reflecterende folie REF-IRF-56
2	Reflector PL20A
3	Reflector P250
4	Reflector PL40A
5	Reflector PL80A
A	Schakelafstand min. in m
B	Schakelafstand max. in m
C	Afstandsbereik reflector tot sensor max. (operationele reserve 1)
D	Afstandsbereik reflector tot sensor aanbevolen (operationele reserve 2)

Meer informatie en geschikte accessoires, toepassingsvoorbeelden en downloads zoals CAD-maatmodellen, gebruiksaanwijzingen en software vindt u onder www.sick.com/1135399



SICK IN ÉÉN OOGOPSLAG

SICK is een wereldwijd toonaangevende technologieonderneming voor intelligente sensoroplossingen en geïntegreerde oplossingen in de industriële automatisering. Onze technologieën stellen wereldwijd nieuwe normen en maken uw industriële processen efficiënter, veiliger en duurzamer – zowel in de logistiek als in de productie.

SICK combineert sensorintelligentie met branche-inzicht en gecertificeerde adviesdiensten. Wij bieden u de ideale basis voor schaalbare en op maat gesneden automatiseringsoplossingen en bieden u een toegevoegde waarde over de hele waardescheppingsketen. Onze nauwe samenwerking met onze klanten is meer dan alleen een belofte: samen verbeteren we de productiviteit, verhogen we de kwaliteit, beschermen we de gezondheid en veiligheid en zorgen we voor een duurzame toekomst. Met empathie en vertrouwen.

Met passie en een pioniersgeest ontwikkelt SICK al sinds 1946 innovatieve technologieën. Dankzij een wereldwijd netwerk in ca. 40 landen biedt SICK wereldwijde dekking en is ook altijd aanwezig bij u in de buurt. Het hoofdkantoor van het bedrijf is gevestigd in Waldkirch in de buurt van Freiburg in Duitsland. Onze klanten doen hun voordeel met ons inzicht in lokale en wereldwijde eisen en behoeften, die wij vertalen naar oplossingen op maat.