



# PICS150-01000 Pro-1

picoScan100

2D-LIDAR-SENSOREN

**SICK**  
Sensor Intelligence.



### Bestelinformatie

Type	Artikelnr.
PICS150-01000 Pro-1	1134610

Meer apparaatuitvoeringen en accessoires → [www.sick.com/picoScan100](http://www.sick.com/picoScan100)



### Gedetailleerde technische specificaties

#### Kenmerken

<b>Toepassingsgebied</b>	Indoor, Outdoor
<b>Variant</b>	Standaard (niet vooraf geconfigureerd)
<b>Meetprincipe</b>	HDDM <sup>+</sup>
<b>Lichtbron</b>	Infrarood (905 nm)
<b>Laserklasse</b>	1 (IEC 60825-1:2014, EN 60825-1:2014+A11:2021)
<b>Openingshoek</b>	Horizontaal 276°
<b>Scanfrequentie</b>	15 Hz 20 Hz 25 Hz 30 Hz 40 Hz 50 Hz Afhankelijk van Dynamic Sensing Profile <sup>1)</sup>
<b>Hoekresolutie</b>	Horizontaal 0,05° 0,1° 0,125° 0,25° 0,33° 0,5° 1° Afhankelijk van Dynamic Sensing Profile <sup>1)</sup>
<b>Scanveldvlakte</b>	± 1°
<b>Werkgedeelte</b>	0,05 m ... 120 m <sup>1)</sup>
<b>Blinde zone</b>	0 m ... 0,05 m

<sup>1)</sup> Zie het werkruimtediagram in het gedeelte Technische tekeningen voor details.

<b>Reikwijdte</b>	
Bij 90% reflectiefactor en 10 klx	75 m
Bij 10% reflectiefactor en 10 klx	40 m
<b>Spotgrootte</b>	Divergentie typ.: 4,8 mrad Op de optische kap: 8 mm
<b>Aantal geëvalueerde echo's</b>	3

<sup>1)</sup> Zie het werkruimtediagram in het gedeelte Technische tekeningen voor details.

## Mechanisch/Elektrisch

<b>Aansluittype</b>	1 x Aansluiting "ethernet", 4-pins M12-contactdoos, D-code 1 x aansluiting 'POWER', 5-pins M12-stekker, A-gecodeerd
<b>Systeemstekker</b>	Zie systeemstekker 2116047, naar achter gemonteerd
<b>Voedingsspanning</b>	9 V DC ... 30 V DC
<b>Opgenomen vermogen</b>	Typ. 4,5 W, max. 17 W bij belaste digitale outputs, zie systeemstekker 2116047
<b>Uitgangsstroom</b>	≤ 200 mA
<b>Materiaal behuizing</b>	Aluminium met Suretec650-coating
<b>Kleur behuizing</b>	Antracietgrijs (RAL 7016)
<b>Optische kap</b>	Polycarbonaat met krasvaste deklaag
<b>Isolatieklasse</b>	IP65 (IEC 60529:1989+AMD1:1999+AMD2:2013) <sup>1)</sup> IP67 (IEC 60529:1989+AMD1:1999+AMD2:2013) <sup>1)</sup>
<b>Beschermingsklasse</b>	III (IEC 61140:2016-11)
<b>Elektrische veiligheid</b>	IEC 61010-1:2010-06+AMD1:2016
<b>Gewicht</b>	220 g, Zonder systeemstekker
<b>Afmetingen (L x B x H)</b>	60 mm x 60 mm x 82 mm
<b>Beluchtingselement</b>	Ja
<b>MTBF</b>	> 100 jaren
<b>MTTFd</b>	> 100 jaren (bij 25 °C omgevingstemperatuur), EN ISO 13849-1:2015

<sup>1)</sup> Bij aangesloten systeemstekker.

## Veiligheidstechnische karakteristieken

<b>MTTF<sub>D</sub></b>	> 100 jaren, bij 25 °C omgevingstemperatuur (EN ISO 13849-1:2015)
-------------------------	---

## Functies

<b>Digitale add-ons</b>	Dynamic Sensing Profile pakket Gegevensreductie- en gegevensvoorbereidingspakket Betrouwbaarheidspakket Multi-echo-technologie LMDscandata (gegevensformaat) Reflectordetectie IMU (Inertial Measurement Unit) PTP Native ROS2
-------------------------	--

## Performance

<b>Gegevensuitvoer per scansegment</b>	Segmentgrootte 30° bij ≤ 25 Hz, Segmentgrootte 60° bij ≤ 30 Hz
<b>Scan-/beeldfrequentie</b>	12.546 meetpunten/s ... 264.963 meetpunten/s, afhankelijk van Dynamic Sensing Profile en aantal echo's

<sup>1)</sup> Typische waarde; reële waarde van omgevingscondities en het geselecteerde Dynamic Sensing Profile.

<sup>2)</sup> 10 klx en 100 klx.



	Sinustest	10 Hz ... 500 Hz, 10 g, 10 frequentiecycli <sup>3)</sup>
	Geluidstest	10 Hz ... 500 Hz, 13,5 g RMS, 5 h <sup>4)</sup>
		Bij belastingspieken korte beperking van de meetgegevensbeschikbaarheid mogelijk.
<b>Schokbestendigheid</b>		100 g, 6 ms, ± 3 enkele schokken / as <sup>5)</sup> 40 g, 6 ms, ± 4.000 permanente schokken / as <sup>5)</sup> 50 g, 3 ms, ± 5.000 permanente schokken / as <sup>5)</sup> Korte beperking van de meetgegevensbeschikbaarheid mogelijk.
<b>Bedrijfsomgevingstemperatuur</b>		-33 °C ... +50 °C
<b>Opslagtemperatuur</b>		-40 °C ... +70 °C
<b>Temperatuurverandering</b>		-33 °C ... +50 °C, 10 cycli <sup>6)</sup>
<b>Vochtige warmte</b>		
	Cyclisch	+ 25 °C ... + 55 °C, 95 % RH, niet condenserend (in bedrijf/opslag/transport) (EN 60068-2-30)
	Statisch	+ 40 °C, 93 % RH, niet condenserend (in bedrijf) (EN 60068-2-78)
<b>Relatieve luchtvochtigheid</b>		
	Bedrijf	< 80 %, niet-condenserend (EN 60068-2-30:2005)
	Magazijn	≤ 90 %, niet-condenserend (EN 60068-2-30:2005)
<b>Vreemdlichtgevoeligheid</b>		100 klx, Indirect
<b>Toepassingshoogte (boven NAP)</b>		< 5.000 m

<sup>1)</sup> Load-dump: uit ISO 16750-2 test B ernst level 4 doorstaan voor 12 V-systemen. Ingangfiltering (debouncing > 10 ms) noodzakelijk bij kortstondige interferentie op de signaallijnen.

<sup>2)</sup> De eisen van ISO 13766-1 en DIN EN ISO 14982-1 aan de immuniteit voor elektrostatische ontlading (ESD) wordt alleen voldaan in zones die van buitenaf gemakkelijk kunnen worden aangeraakt.

<sup>3)</sup> IEC 60068-2-6:2007.

<sup>4)</sup> IEC 60068-2-64:2008.

<sup>5)</sup> IEC 60068-2-27:2008.

<sup>6)</sup> EN 60068-2-14:2009.

### Algemene aanwijzingen

<b>Opmerking voor gebruik</b>	De sensor is geen veiligheidscomponent zoals bedoeld in de geldende veiligheidsnormen voor machines.
-------------------------------	--

### Certificaten

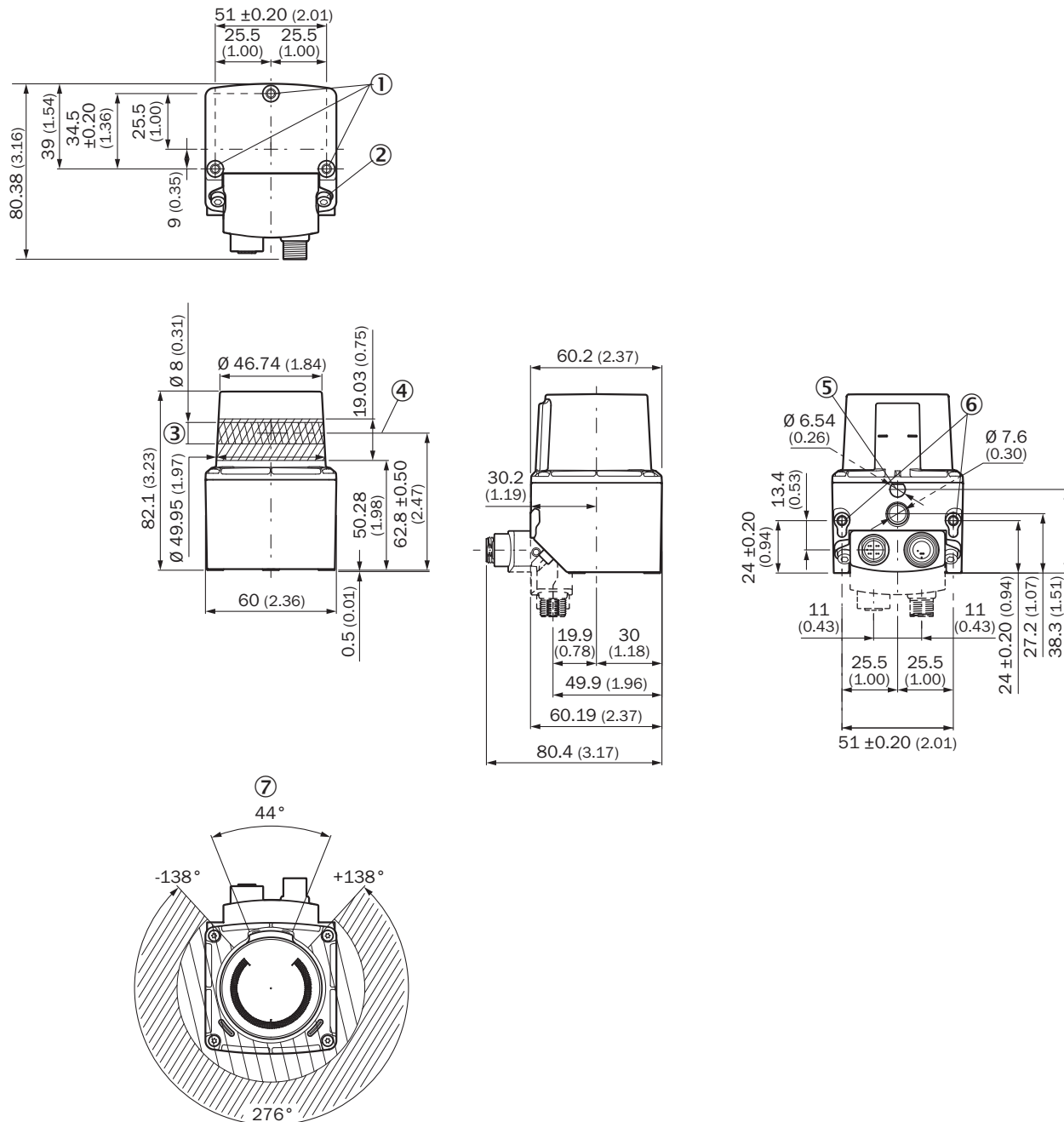
<b>EU declaration of conformity</b>	✓
<b>UK declaration of conformity</b>	✓
<b>ACMA declaration of conformity</b>	✓
<b>China RoHS</b>	✓
<b>cTUVus-certificaat</b>	✓
<b>Information according to Art. 3 of Data Act (Regulation EU 2023/2854)</b>	✓

### Classificaties

<b>ECLASS 5.0</b>	27270990
<b>ECLASS 5.1.4</b>	27270990
<b>ECLASS 6.0</b>	27270913
<b>ECLASS 6.2</b>	27270913
<b>ECLASS 7.0</b>	27270913
<b>ECLASS 8.0</b>	27270913

<b>ECLASS 8.1</b>	27270913
<b>ECLASS 9.0</b>	27270913
<b>ECLASS 10.0</b>	27270913
<b>ECLASS 11.0</b>	27270913
<b>ECLASS 12.0</b>	27270913
<b>ETIM 5.0</b>	EC002550
<b>ETIM 6.0</b>	EC002550
<b>ETIM 7.0</b>	EC002550
<b>ETIM 8.0</b>	EC002550
<b>UNSPSC 16.0901</b>	41111615

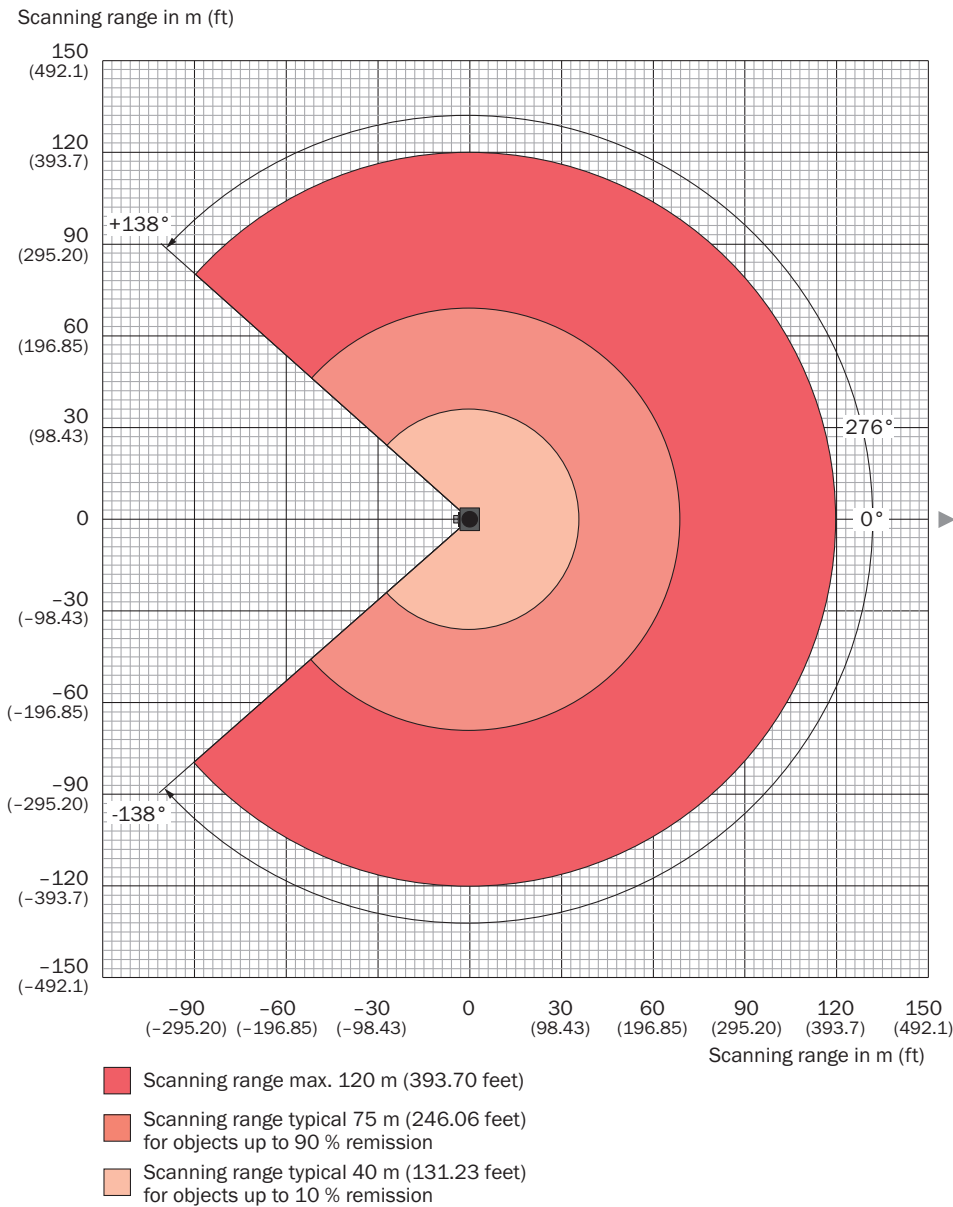
Maattekening



Afmetingen in mm (inch)

- ① M4 bevestigingsschroefdraad; 4,2 mm diep; aanhaalmoment 2,5 nm
- ② Aanhaalmoment 2,5 nm, schroef in stekkerenheid inbegrepen
- ③ zendbereik
- ④ Zendas
- ⑤ Steunpunt
- ⑥ M4 bevestigingsschroefdraad; 5,4 mm diep; aanhaalmoment 2,5 nm
- ⑦ Bereik waarin zich bij het gemonteerde apparaat geen reflecterend vlak mag bevinden

### Werkbereikdiagram Werkzone voor picoScan150 Pro-1

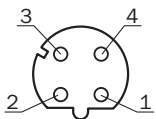


alle aangegeven werkzonewaarden gelden voor de gevoeligheidsmodus 'Standaard'

Dynamic Sensing Profile	Minimum		Typical				On high reflective targets and reflectors	
	100 klx		10 klx		100 klx		W/o range extension	With range extension
	10 %	90 %	10 %	90 %	10 %	90 %		
<b>15 Hz &amp; 0.33°</b>	-	-	40 m	75 m	27 m	52 m	60 m	120 m
<b>15 Hz &amp; 0.5°</b>	-	-	40 m	75 m	27 m	52 m	60 m	120 m
<b>15 Hz &amp; 1°</b>	-	-	40 m	75 m	27 m	52 m	60 m	120 m
<b>20 Hz &amp; 0.1°</b>	17 m	32 m	27 m	45 m	19 m	36 m	45 m	Not available
<b>20 Hz &amp; 0.25°</b>	-	-	34 m	65 m	24 m	45 m	60 m	120 m

Dynamic Sensing Profile	Minimum		Typical				On high reflective targets and reflectors	
	100 klx		10 klx		100 klx		W/o range extension	With range extension
	10 %	90 %	10 %	90 %	10 %	90 %		
25 Hz & 0.25°	20 m	39 m	33 m	62 m	22 m	43 m	60 m	110 m
30 Hz & 0.1°	-	-	25 m	30 m	17 m	30 m	30 m	Not available
40 Hz & 0.25°	18 m	34 m	29 m	55 m	20 m	38 m	60 m	70 m
50 Hz & 0.25°	-	-	27 m	52 m	19 m	36 m	55 m	Not available
15 Hz & 0.05°	-	-	25 m	25 m	17 m	25 m	25 m	Not available
40 Hz & 0.125°	-	-	24 m	30 m	17 m	30 m	30 m	Not available

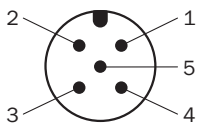
### Aansluittype Ethernet



Contactdoos M12, 4-pins, D-codering

- ① TX+
- ② RX+
- ③ TX-
- ④ RX-

### PIN-toewijzing



- ① V<sub>s</sub>
- ② I/O 2
- ③ GND
- ④ I/O 1
- ⑤ I/O 3

## SICK IN ÉÉN OOGOPSLAG

SICK is één van de toonaangevende fabrikanten van intelligente sensoren en sensoroplossingen voor industriële toepassingen. Ons unieke aanbod van producten en services is de perfecte basis voor een veilige en efficiënte besturing van processen, voor de bescherming van mensen tegen ongevallen en het voorkomen van milieuverontreiniging.

Wij hebben uitgebreide ervaring in diverse uiteenlopende domeinen en kennen grondig de branchespecifieke processen en eisen. Zo kunnen wij met intelligente sensoren precies de oplossingen leveren die onze klanten nodig hebben. In onze testcentra in Europa, Azië en Noord-Amerika worden systeemoplossingen voor onze klanten getest en geoptimaliseerd. Dat alles maakt van ons een betrouwbare leverancier en R&D-partner.

Onze uitgebreide services vervolledigen ons aanbod. Met onze SICK LifeTime Services ondersteunen we u tijdens de gehele levenscyclus van de machine en zorgen we voor veiligheid en productiviteit.

**Dat is voor ons “Sensor Intelligence”.**

## WERELDWIJD BIJ U IN DE BUURT:

Contactpersonen en andere vestigingen → [www.sick.com](http://www.sick.com)