



RSB1-0475C133105HK4CZZZP0A

Roller Sensor Bar

REFLEXTASTERS EN SENSOREN

SICK
Sensor Intelligence.



Afbeelding kan afwijken



Bestelinformatie

Type	Artikelnr.
RSB1-0475C133105HK4CZZZPOA	1134399

bij levering inbegrepen: BEF-AP-RSBADHA (1)

Meer apparaatuitvoeringen en accessoires → www.sick.com/Roller_Sensor_Bar

Gedetailleerde technische specificaties

Kenmerken

Werkingsprincipe	Reflex­taster
Werkingsprincipe detail	Energetisch
Schakelafstand	
Schakelafstand min.	2 mm
Schakelafstand max.	300 mm
Referentieobject	Object met 90 % remissiefactor (komt overeen met standaardwit volgens DIN 5033)
Aanbevolen schakelafstandsbereik voor beste performance	2 mm ... 45 mm
Zendstraal	
Lichtbron	Led
Lichtsoort	Infraroodlicht
Lichtvlekvorm	Puntvormig
Lichtvlekgrootte (afstand)	27 mm x 29 mm (45 mm)
Maximale verstrooiing van de zendstraal rond de genormaliseerde zendas (loensenhoek)	< +/- 4° (bij T _U = +23 °C)
LED-karakteristieken	
LED-risicogroepmarkering	Vrije groep
Golflengte	850 nm
Gemiddelde levensduur	100.000 h bij T _U = +25 °C
Aantal stralen	3
Straalafstand	133 mm
Afstand van de 1e straal tot voorkant van de behuizing (inclusief eindkap)	105 mm
Kleinste detecteerbaar object (MDO) type.	
	133 mm, afhankelijk van de afstand van de stralen
Instelling	
Geen	-
Indicator (Display)	
LED, groen	Bedrijfsmodusindicatie

	LED geel	Statisch aan: Power on Status lichtontvangst Statisch aan: object aanwezig Statisch uit: object niet aanwezig
Speciale toepassingen		Herkenning van platte objecten, Herkenning van geperforeerde objecten, Herkenning van positolerante objecten, Herkenning van oneffen, glanzende objecten

Elektrisch

Voedingsspanning U_B		10 V DC ... 30 V DC
Rimpel		$\leq 5 V_{SS}$
Gebruikscategorie		DC-12 (Conform EN 60947-5-2) DC-13 (Conform EN 60947-5-2)
Stroomopname		15 mA, zonder belasting. Bij $U_B = 24 V$
Beschermingsklasse		III
Digitale output		
	Aantal	1
	Type	PNP: open collector
	Type schakeling	Helder-/donkerschakelend
	Signaalspanning PNP HIGH/LOW	Ca. $U_B - 2,5 V / 0 V$
	Uitgangsstroom I_{max}	$\leq 100 mA$
	Beveiligingsschakeling outputs	Met ompoolbeveiliging Overstroombeveiligd Kortsluitvast
	Responstijd	$\leq 1 ms^1$
	Herhaalnauwkeurigheid (responstijd)	1 ms
	Schakelfrequentie	500 Hz ²⁾
Pin-/draad-bezetting		
	BN 1	+ (L+)
	WH 2	Q_2
	BU 3	- (M)
	BK 4	Q_1
	Functie pin 4 / zwart (BK)	Digitale output, helderschakelend, object aanwezig → output HIGH
	Functie pin 2 / wit (WH)	Digitale output, donkerschakelend, object aanwezig → output LOW

¹⁾ Signaallooptijd bij Ohmse belasting.

²⁾ Bij licht-donkerverhouding 1:1.

Mechanica

Afmetingen (B x H x D)		475 mm x 20,3 mm x 17 mm ¹⁾
Aansluiting		Kabel met stekker M12, 4-pins, met kartelkoppeling ²⁾
Aansluiting detail		
	Diepvrieseigenschap	Onder de 0 °C kabel niet buigen
	Kabeldoorsnede	0,13 mm ²
	Kabeldiameter	Ø 3,6 mm

¹⁾ B = lengte roller sensor bar (in ingebouwde toestand).

²⁾ Als gevolg van de fabricage kan de kabel iets langer zijn.

Kabellengte (L)	300 mm ²⁾	
Materiaal	Behuizing	Metaal, Aluminium (geëloxeerd)
	Frontlens	Kunststof, PMMA
	Kabel	Kunststof, PVC
	Stekker	Kunststof, PVC
Gewicht	Ca. 172,5 g	
Bevestigingswijze	BEF-AP-RSBADHA, 8 mm ronde adapterhouder met zelfklevende achterkant	

¹⁾ B = lengte roller sensor bar (in ingebouwde toestand).

²⁾ Als gevolg van de fabricage kan de kabel iets langer zijn.

Omgevingsgegevens

Isolatieklasse	IP67 (EN 60529)
Omgevingstemperatuur bedrijf	-40 °C ... +60 °C
Omgevingstemperatuur magazijn	-40 °C ... +75 °C
Schokbestendigheid	30 g, 11 ms (3 positieve en 3 negatieve schokken langs de X-, Y- en Z-as, 18 schokken in totaal (EN60068-2-27))
Schokbestendigheid	10 Hz ... 55 Hz (Amplitude 1 mm, 3 x 30 min (EN60068-2-6))
Luchtvochtigheid	15 % ... 95 %, relatieve luchtvochtigheid (geen aanslag), volgens IEC 60947-5-2
Elektromagnetische compatibiliteit (EMC)	EN 60947-5-2
UL-file-nr.	NRKH.E189383 & NRKH7.E189383

Certificaten

EU declaration of conformity	✓
UK declaration of conformity	✓
ACMA declaration of conformity	✓
China RoHS	✓
cULus certificate	✓

Classificaties

ECLASS 5.0	27270904
ECLASS 5.1.4	27270904
ECLASS 6.0	27270904
ECLASS 6.2	27270904
ECLASS 7.0	27270904
ECLASS 8.0	27270904
ECLASS 8.1	27270904
ECLASS 9.0	27270904
ECLASS 10.0	27270904
ECLASS 11.0	27270904
ECLASS 12.0	27270903
ETIM 5.0	EC002719
ETIM 6.0	EC002719
ETIM 7.0	EC002719

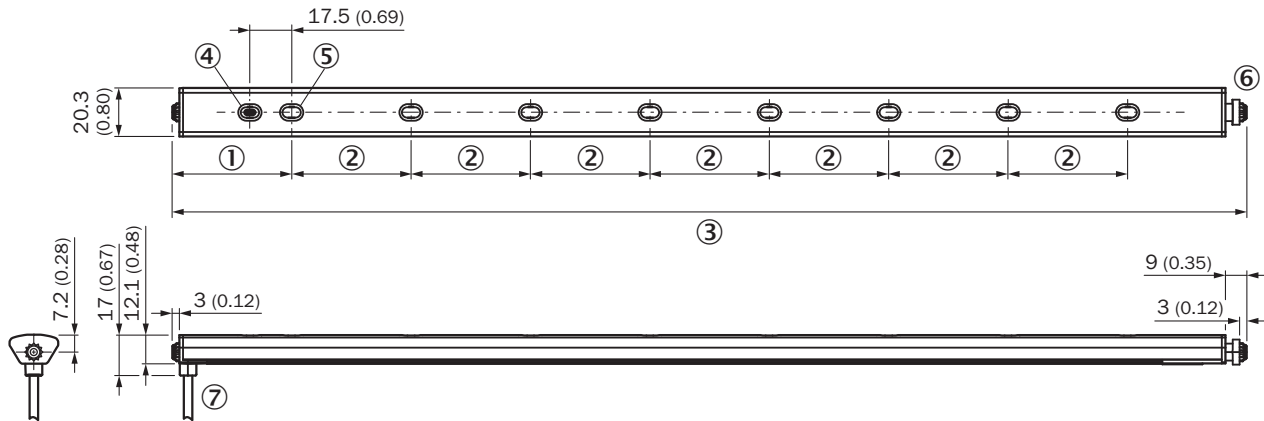
ETIM 8.0

EC002719

UNSPSC 16.0901

39121528

Maattekening



Afmetingen in mm (inch)

- ① afstand van de 1e straal tot voorkant van de behuizing (inclusief eindkap)
- ② straalafstand
- ③ lengte Roller Sensor Bar (in geïnstalleerde toestand)
- ④ Weergave- en instelementen
- ⑤ Eerste straal (aantal stralen varieert afhankelijk van de variant)
- ⑥ Geveerde eindkap (zie voor aanvullende informatie de installatie-instructies)
- ⑦ Aansluiting

Weergave- en instelementen



- ① LED, groen
- ② LED geel

Inbouwaanwijzing



- ⑥ Bewegingsbereik van de geveerde eindkap (tot 5 mm compressie in niet geïnstalleerde toestand)

Aansluittype Stekker M12, 4-pins



Karakteristiek

Operating reserve

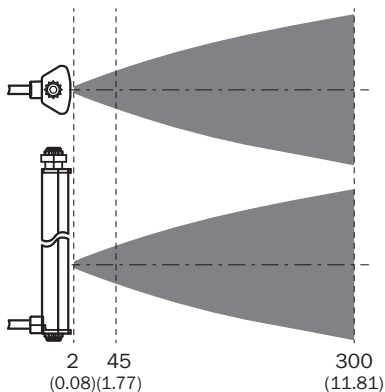


Recommended sensing range for the best performance

- ① Zwart object, 6 % remissiefactor
- ② Grijs object, 18 % remissiefactor
- ③ Wit object, 90 % remissiefactor

Lichtvlek grootte

Dimensions in mm (inch)



Recommended sensing range for the best performance

Lichtvlek grootte

mm (inch)



- ① Zwart object, 6 % remissiefactor
- ② Grijs object, 18 % remissiefactor
- ③ Wit object, 90 % remissiefactor

Aanbevolen accessoires

Meer apparaatuitvoeringen en accessoires → www.sick.com/Roller_Sensor_Bar

	Korte beschrijving	Type	Artikelnr.
Bevestigingstechniek			
	<ul style="list-style-type: none"> Beschrijving: 8 mm ronde adapterhouder met zelfklevende achterkant 	BEF-AP-RSBADHA	2127765
	<ul style="list-style-type: none"> Beschrijving: Adapterhouder met zelfklevende achterkant 	BEF-AP-RSBADHB	2127766
	<ul style="list-style-type: none"> Beschrijving: Adapterhouder voor het vastklikken tussen zeshoekige secties 	BEF-AP-RSBCON	2127768
	<ul style="list-style-type: none"> Beschrijving: Zeskant-adapterhouder 	BEF-AP-RSBHEX	2127767
	<ul style="list-style-type: none"> Beschrijving: Adapter kit: BEF-AP-RSBADHA, BEF-AP-RSBADHB, BEF-AP-RSBCON, BEF-AP-RSBHEX Leveringsomvang: BEF-AP-RSBADHA, BEF-AP-RSBADHB, BEF-AP-RSBCON, BEF-AP-RSBHEX 	BEF-AP-RSBKIT	2127759
stekkers en kabels			
	<ul style="list-style-type: none"> Beschrijving: Niet geïsoleerd Aansluittype kop A: Stekker, M12, 4-pins, recht, A-gecodeerd Aansluittechniek: Schroefklemmen Toegestane kabeldoorsnede: ≤ 0,75 mm² 	STE-1204-G	6009932
	<ul style="list-style-type: none"> Beschrijving: Sensor-actuatorkabel, Niet geïsoleerd Aansluittype kop A: Contactdoos, M12, 4-pins, recht, A-gecodeerd Aansluittype kop B: Open kabeluiteinde Signaaltype: Sensor-actuatorkabel Kabel: 5 m, 4-draads, PUR, halogeenvrij Toepassingsbereik: Gebruik met sleepkettingen, Olie-/smeermiddelbereik, Robot, Gebruik met sleepkettingen 	YF2A14-050UB3X-LEAX	2095608
	<ul style="list-style-type: none"> Beschrijving: Sensor-actuatorkabel, Niet geïsoleerd Aansluittype kop A: Contactdoos, M12, 4-pins, recht, A-gecodeerd Aansluittype kop B: Open kabeluiteinde Signaaltype: Sensor-actuatorkabel Kabel: 5 m, 4-draads, PVC Toepassingsbereik: Onbelaste zones, Chemicaliën bereik 	YF2A14-050VB3X-LEAX	2096235

SICK IN ÉÉN OOGOPSLAG

SICK is één van de toonaangevende fabrikanten van intelligente sensoren en sensoroplossingen voor industriële toepassingen. Ons unieke aanbod van producten en services is de perfecte basis voor een veilige en efficiënte besturing van processen, voor de bescherming van mensen tegen ongevallen en het voorkomen van milieuverontreiniging.

Wij hebben uitgebreide ervaring in diverse uiteenlopende domeinen en kennen grondig de branchespecifieke processen en eisen. Zo kunnen wij met intelligente sensoren precies de oplossingen leveren die onze klanten nodig hebben. In onze testcentra in Europa, Azië en Noord-Amerika worden systeemoplossingen voor onze klanten getest en geoptimaliseerd. Dat alles maakt van ons een betrouwbare leverancier en R&D-partner.

Onze uitgebreide services vervolledigen ons aanbod. Met onze SICK LifeTime Services ondersteunen we u tijdens de gehele levenscyclus van de machine en zorgen we voor veiligheid en productiviteit.

Dat is voor ons “Sensor Intelligence”.

WERELDWIJD BIJ U IN DE BUURT:

Contactpersonen en andere vestigingen → www.sick.com