



# V2D8509R-1MCKEXAL2SXXXX

Lector85x

CAMERA CODELEZER

**SICK**  
Sensor Intelligence.



### Bestelinformatie

Type	Artikelnr.
V2D8509R-1MCKEXAL2SXXXX	1134219

**bij levering inbegrepen:** V2D8509R-1MCKEXAL2SXXXX (1), Afstandhouder (1), C-Mount-lens (1), Optiek-beschermkap (glas) (1), VI83I-WH3031H0 (1)

Meer apparaatuitvoeringen en accessoires → [www.sick.com/Lector85x](http://www.sick.com/Lector85x)



### Gedetailleerde technische specificaties

#### Kenmerken

<b>Toepassingsgebied</b>	Binnen
<b>Variant</b>	Compleet apparaat
<b>Optische focus</b>	Instelbare focus (Handmatig)
<b>Sensor</b>	CMOS Monochroom
<b>Sensorresolutie</b>	4.096 px x 2.176 px (9 MP)
<b>Belichting</b>	Geïntegreerd
<b>Verlichtingskleur</b>	Wit, Led, Zichtbaar,
<b>Anzahl LED</b>	32
<b>Openingshoek</b>	31°, Verlichting
<b>LED-klasse</b>	Risicogroep 1 (laag risico) volgens IEC 62471-1: 2006-07 / EN 62471-1: 2008-09
<b>Feedbackspot</b>	Led, Zichtbaar, groen, 530 nm, ± 15 nm Led, Zichtbaar, Rood, 660 nm, ± 20 nm
<b>Uitlijnhulp</b>	Laser, Rood, 630 nm ... 680 nm
<b>Laserklasse</b>	1, komt overeen met 21 CFR 1040.10 met uitzondering van de afwijkingen conform "Laser Notice No. 56" van 8 mei 2019 (EN 60825-1:2014+A11:2021, IEC 60825-1:2014)
<b>Objectief</b>	C-mount
Optisch formaat	1"
Brandpuntsafstand	25 mm
Diafragma	1,8 ... 22
<b>Scanfrequentie</b>	20 Hz, bij 9 megapixel resolutie
<b>Coderesolutie</b>	≥ 0,1 mm <sup>1)</sup>
<b>Werkgedeelte</b>	500 mm ... 3.000 mm <sup>1)</sup>

<sup>1)</sup> Objectiefafhankelijk.

## Mechanisch/Elektrisch

<b>Aansluittype</b>	1 x M12, 17-pins stekker, A-gecodeerd (power, seriële interface, I/O) 1 x M12, 5-pins stekker, A-gecodeerd (power, CAN) 3 x M12, 8-pins contactdoos, X-gecodeerd (gigabit-ethernet)
<b>Voedingsspanning</b>	24 V DC, $\pm 20\%$ <sup>1)</sup>
<b>Opgenomen vermogen</b>	Typ. 24 W <sup>2)</sup>
<b>Stroomopname</b>	$\leq$ max. 2 A
<b>Materiaal behuizing</b>	Gegoten aluminium
<b>Kleur behuizing</b>	Antracietgrijs (RAL 7016)
<b>Frontglas materiaal</b>	Glas (2 mm dik, krasvast gecoat)
<b>Isolatieklasse</b>	IP65 (IEC 60529:2013 +C1:2013 +C2:2015 +AMD2 C1:2019, EN 60529:1991 +A1:2010 +A2:2013 +AC:2019-02)
<b>Elektrische veiligheid</b>	EN 61010:2010 / EN 61010-1:2010/A1:2019/AC:2019-04
<b>Gewicht</b>	640 g, Zonder lens en aansluitkabels
<b>Afmetingen (L x B x H)</b>	143,4 mm x 90 mm x 46 mm <sup>3)</sup>
<b>MTBF</b>	100.000 h

<sup>1)</sup> Spanningsbron conform ES1 (EN 62368-1) resp. SELV (EN 60950-1).

<sup>2)</sup> Het typische opgenomen vermogen is afhankelijk van de productconfiguratie. De aangegeven waarde geldt voor onbelaste digitale uitgangen.

<sup>3)</sup> Alleen behuizing Zonder lens, geïntereerde verlichting, afstandshouder en veiligheidskap voor de optiek.

## Performance

<b>Leesbare codestructuren</b>	1D-codes, 2D-codes, Stacked
<b>Soorten barcodes</b>	Code 128, GS1-128, EAN 128, EAN 8, EAN 13, UPC-A, UPC-E, 2/5 Interleaved, Codabar, Code 93, Postcode
<b>2D-codes</b>	Datamatrix ECC200, GS1 Data-Matrix, MaxiCode, QR-code, Aztec
<b>Stacked-codes</b>	PDF417
<b>Drukproces code</b>	Gedrukt codes

## Interfaces

<b>Ethernet</b>	✓ (3), TCP/IP
Functie	Data-interface (uitgave leesresultaten), service-interface, FTP (beeldoverdracht)
Datatransmissiesnelheid	10/100/1.000 Mbit/s, MAC-adres (apparaatgerelateerd), zie typeplaatje
<b>CAN</b>	✓
Functie	Data-interface (uitgave leesresultaten), Trigger-interface
Datatransmissiesnelheid	500 kbit/s
<b>Serieel</b>	✓, RS-232, RS-422, RS-232
Functie	Data interface
Service-interface	
Datatransmissiesnelheid	1,2 kBaud ... 115,2 kBaud
	57,6 kBaud
<b>USB</b>	✓, USB 2.0
Functie	Service-interface (oproep webserver), Ethernet over USB (RNDIS)
Datatransmissiesnelheid	480 Mbit/s

<sup>1)</sup> Geheugenkaart is optioneel verkrijgbaar als accessoire. Gebruik alleen de door SICK goedgekeurde types (industrienorm) om de veilige werking van de geheugenkaart te garanderen. Andere functies zijn beschikbaar op aanvraag.

<b>Digitale inputs</b>	2 ("Sensor 1", "Sensor 2", Geïsoleerd, Encoderinput, Externe trigger)
<b>Configureerbare digitale inputs/outputs</b>	
	X1 4 (DIO 3, DIO 4, DIO 5, DIO 6)
<b>Leestakt</b>	Digitale inputs, CAN, Auto-impuls
<b>Optische indicatoren</b>	12 LEDs (10 x statusweergave, 2 x feedbackspot)
<b>Operatorinterfaces</b>	Webserver
<b>Configuratiesoftware</b>	SOPASair
<b>Geheugenkaartensleuf</b>	MicroSD-geheugenkaart (niet inbegrepen bij levering) <sup>1)</sup>
<b>Parameter-kloning</b>	MicroSD-geheugenkaart Besturingssoftware
<b>Gegevensopslag en -opvraag</b>	Beeld- en gegevensopslag via externe FTP
<b>Encoderfrequentie</b>	Max. 50 kHz
<b>Aansturing externe belichting</b>	Via digitale output (max. 24 V-trigger)

<sup>1)</sup> Geheugenkaart is optioneel verkrijgbaar als accessoire. Gebruik alleen de door SICK goedgekeurde types (industrienorm) om de veilige werking van de geheugenkaart te garanderen. Andere functies zijn beschikbaar op aanvraag.

### Omgevingsgegevens

<b>Elektromagnetische compatibiliteit (EMC)</b>	
Storingsbestendigheid	IEC 61000-6-2:2016 / EN IEC 61000-6-2:2019
Interferentie	IEC 61000-6-4:2018 / EN IEC 61000-6-4:2019
<b>Schokbestendigheid</b>	EN 60068-2-6:2007, EN 60068-2-64:2019
<b>Schokbestendigheid</b>	EN 60068-2-27:2008
<b>Bedrijfsomgevingstemperatuur</b>	0 °C ... +50 °C <sup>1)</sup>
<b>Opslagtemperatuur</b>	-20 °C ... +70 °C
<b>Relatieve luchtvochtigheid</b>	≤ 90 %, niet-condenserend
<b>Vreemdlichtongevoeligheid</b>	2.000 lx, Op code
<b>Verontreinigingsgraad</b>	2 (EN 61010-1)
<b>Toepassingshoogte (boven NAP)</b>	< 5.000 m

<sup>1)</sup> Bij een omgevingstemperatuur bij werking van ≥ 45 °C een voldoende warmteafleiding door de montage verzekeren.

### Certificaten

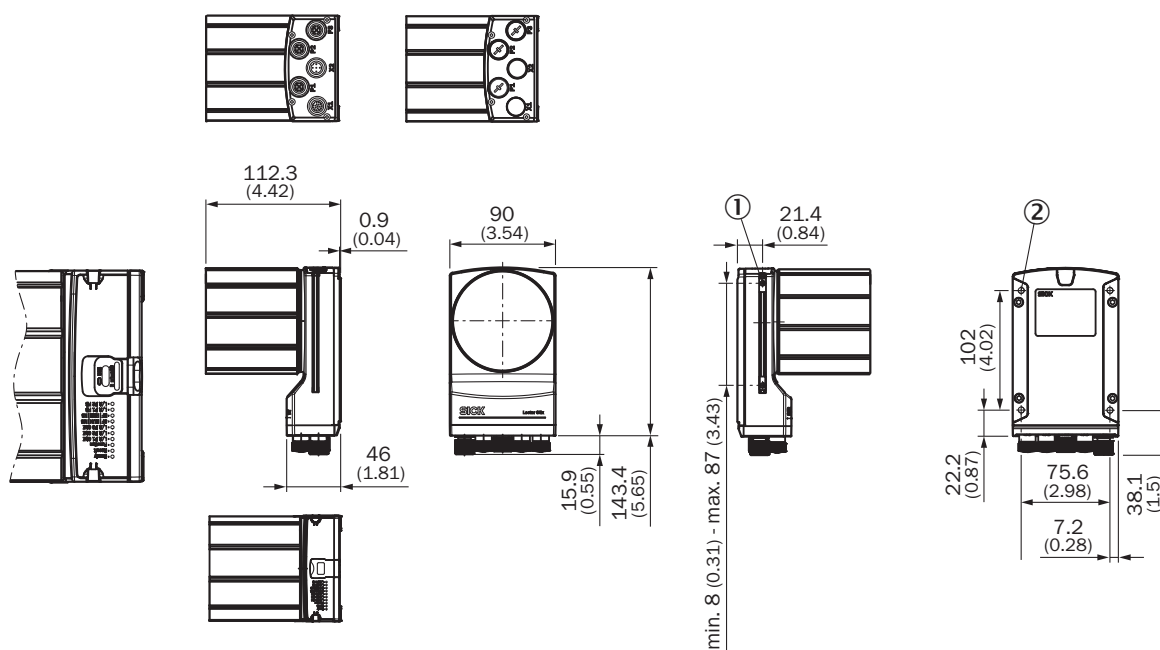
<b>EU declaration of conformity</b>	✓
<b>UK declaration of conformity</b>	✓
<b>ACMA declaration of conformity</b>	✓
<b>China RoHS</b>	✓
<b>cULus certificate</b>	✓
<b>BIS registration</b>	✓
<b>Information according to Art. 3 of Data Act (Regulation EU 2023/2854)</b>	✓

### Classificaties

<b>ECLASS 5.0</b>	27280103
<b>ECLASS 5.1.4</b>	27280103
<b>ECLASS 6.0</b>	27280103

<b>ECLASS 6.2</b>	27280103
<b>ECLASS 7.0</b>	27280103
<b>ECLASS 8.0</b>	27280103
<b>ECLASS 8.1</b>	27280103
<b>ECLASS 9.0</b>	27280103
<b>ECLASS 10.0</b>	27280103
<b>ECLASS 11.0</b>	27280103
<b>ECLASS 12.0</b>	27280103
<b>ETIM 5.0</b>	EC002550
<b>ETIM 6.0</b>	EC002550
<b>ETIM 7.0</b>	EC002999
<b>ETIM 8.0</b>	EC002999
<b>UNSPSC 16.0901</b>	43211701

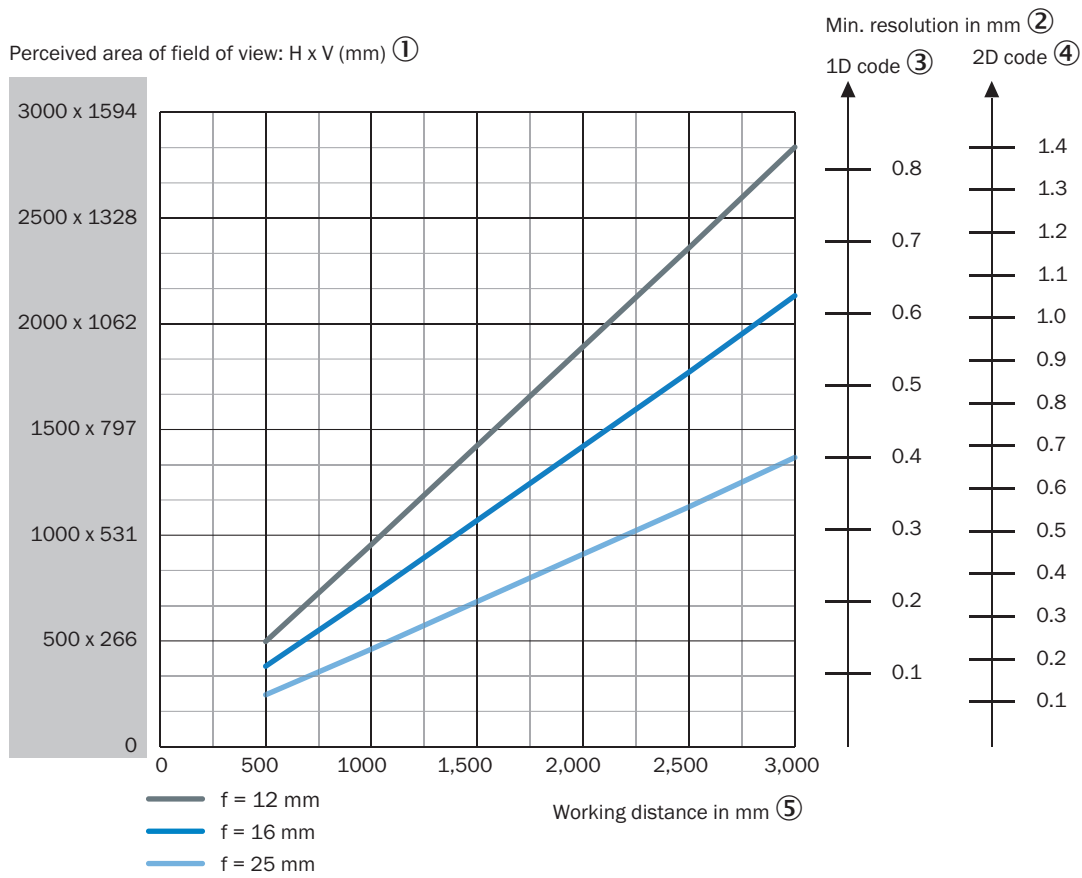
Maattekening



Afmetingen in mm (inch)

- ① 2 T-slots M5; diepte: 5,5 mm; inzwenkbaar; voor alternatieve bevestiging van het product
- ② 4 blinde schroefdraden M5; diepte: 5,5 mm; voor bevestiging van het product

Zichtveld



- ① waargenomen oppervlak van het gezichtsveld: horizontaal x verticaal (mm)
- ② minimale resolutie in mm
- ③ 1D-code
- ④ 2D-code
- ⑤ Werkafstand in mm

### Montageaanwijzing Polarisatiefilter



Keuzehulp V2D8509R, brandpuntsafstand: 25 mm

### FIELD OF VIEW

V2D8509R-xxxxxxx, focal length: 25 mm

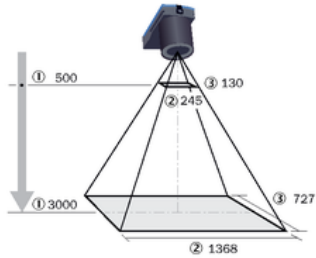


Figure 29: Field of view V2D8509R-xxxxxxx, focal length: 25 mm

- ① Working distance in mm
- ② Perceived field of view area: horizontal (mm)
- ③ Perceived field of view area: vertical (mm)

Table 15: Perceived field of view area

Working distance (mm)	Horizontal (mm)	Vertical (mm)
500	245	130
1000	470	250
1500	694	369
2000	919	488
2500	1143	607
3000	1368	727

Table 16: Minimum resolution

Working distance (mm)	1D code (mm)	2D code (mm)
500	0.07	0.12
1000	0.14	0.22
1500	0.20	0.34
2000	0.27	0.44
2500	0.33	0.56
3000	0.40	0.66

## SICK IN ÉÉN OOGOPSLAG

SICK is één van de toonaangevende fabrikanten van intelligente sensoren en sensoroplossingen voor industriële toepassingen. Ons unieke aanbod van producten en services is de perfecte basis voor een veilige en efficiënte besturing van processen, voor de bescherming van mensen tegen ongevallen en het voorkomen van milieuverontreiniging.

Wij hebben uitgebreide ervaring in diverse uiteenlopende domeinen en kennen grondig de branchespecifieke processen en eisen. Zo kunnen wij met intelligente sensoren precies de oplossingen leveren die onze klanten nodig hebben. In onze testcentra in Europa, Azië en Noord-Amerika worden systeemoplossingen voor onze klanten getest en geoptimaliseerd. Dat alles maakt van ons een betrouwbare leverancier en R&D-partner.

Onze uitgebreide services vervolledigen ons aanbod. Met onze SICK LifeTime Services ondersteunen we u tijdens de gehele levenscyclus van de machine en zorgen we voor veiligheid en productiviteit.

**Dat is voor ons “Sensor Intelligence”.**

## WERELDWIJD BIJ U IN DE BUURT:

Contactpersonen en andere vestigingen → [www.sick.com](http://www.sick.com)