



IMX30-50NNSZU2S

IMX

INDUCTIEVE BENADERINGSSCHAKELAARS

SICK
Sensor Intelligence.



Afbeelding kan afwijken



Bestelinformatie

Type	Artikelnr.
IMX30-50NNSZU2S	1134190

bij levering inbegrepen: BEF-MU-M30 (1)

Meer apparaatuitvoeringen en accessoires → www.sick.com/IMX

Gedetailleerde technische specificaties

Kenmerken

Constructie	Metrisch
Behuizingsconstructie	Standaardmodel
Schroefdraadmaat	M30 x 1,5
Diameter	Ø 30 mm
Schakelafstand S_n	50 mm
Verzekerde schakelafstand S_a	40,5 mm
Inbouw in metaal	Niet bondig
Schakelfrequentie	10 Hz
Aansluittype	Leiding, 3-draad, 2 m
Schakeloutput	NPN
Schakeloutput detail	NPN
Uitgangsfunctie	Maakcontact
Elektrische uitvoering	DC 3-draads
Isolatieklasse	IP68 ¹⁾
Bijzondere kenmerken	4-voudige schakelafstand, Bestand tegen koel- en smeermiddelen, Visuele instelhelp
Speciale toepassingen	Koel- en smeermiddelbereik
Leveringsomvang	Bevestigingsmoer, messing, vernikkeld (2 x)

¹⁾ Conform EN 60529.

Mechanisch/Elektrisch

Voedingsspanning	10 V DC ... 30 V DC
Rimpel	≤ 10 %
Spanningsdaling	≤ 2 V ¹⁾

¹⁾ Bij I_a max.

²⁾ Voedingsspanning U_B en omgevingstemperatuur T_a constant.

³⁾ Van Sr.

Opstarttijd	≤ 150 ms
Hysteresis	5 % ... 15 %
Reproduceerbaarheid	≤ 5 % ²⁾ ³⁾
Temperatuurdrift (van S_r)	± 10 %
EMC	Conform EN 60947-5-2
Continuustroom I_a	≤ 200 mA
Nullaststroom	≤ 50 mA
Draadsectie	PUR
Kabeldoorsnede	0,34 mm ²
Kabeldiameter	Ø 4,5 mm
Beveiliging tegen kortsluiting	✓
Inschakelstroomonderdrukking	✓
Bestendigheid tegen schokken en trillingen	30 g, 11 ms / 10 ... 55 Hz, 1 mm
Indicator (Display)	
	LED geel Schakelstatus (aan/uit)
	LED, groen Stabiele aan/uit-status
Omgevingstemperatuur bedrijf	-25 °C ... +75 °C
Materiaal behuizing	Messing vernikkeld
Materiaal, actief oppervlak	Kunststof, LCP
Lengte behuizing	60,2 mm
Nuttige schroefdraadlengte	43,7 mm
Max. aanhaalmoment	≤ 70 Nm
Beschermingsklasse	III
UL-file-nr.	E181493
Service-interface	IO-Link als service-interface. De interface kan alleen worden gebruikt door de SICK-service.

1) Bij I_a max.

2) Voedingsspanning U_B en omgevingstemperatuur T_a constant.

3) Van S_r.

Veiligheidstechnische karakteristieken

MTTF_D	411 jaren
DC_{avg}	0 %
T_M (gebruiksduur)	20 jaren

Reductiefactoren

Opmerking	De waarden zijn richtwaarden die kunnen variëren
Staal St37 (Fe)	1
Roestvast staal (V2A)	1,1
Aluminium (Al)	0,5
Koper (Cu)	0,3
Messing (Ms)	0,6

Inbouwaanwijzing

Opmerking	Bijbehorende afbeelding zie "Inbouwaanwijzing"
A	80 mm
B	30 mm
C	30 mm
D	150 mm
E	40 mm
F	150 mm

Certificaten

EU declaration of conformity	✓
UK declaration of conformity	✓
ACMA declaration of conformity	✓
Moroccan declaration of conformity	✓
China RoHS	✓
cULus certificate	✓
Information according to Art. 3 of Data Act (Regulation EU 2023/2854)	✓

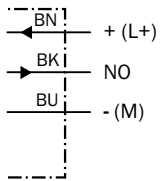
Classificaties

ECLASS 5.0	27270101
ECLASS 5.1.4	27270101
ECLASS 6.0	27270101
ECLASS 6.2	27270101
ECLASS 7.0	27270101
ECLASS 8.0	27270101
ECLASS 8.1	27270101
ECLASS 9.0	27270101
ECLASS 10.0	27270101
ECLASS 11.0	27270101
ECLASS 12.0	27274001
ETIM 5.0	EC002714
ETIM 6.0	EC002714
ETIM 7.0	EC002714
ETIM 8.0	EC002714
UNSPSC 16.0901	39122230

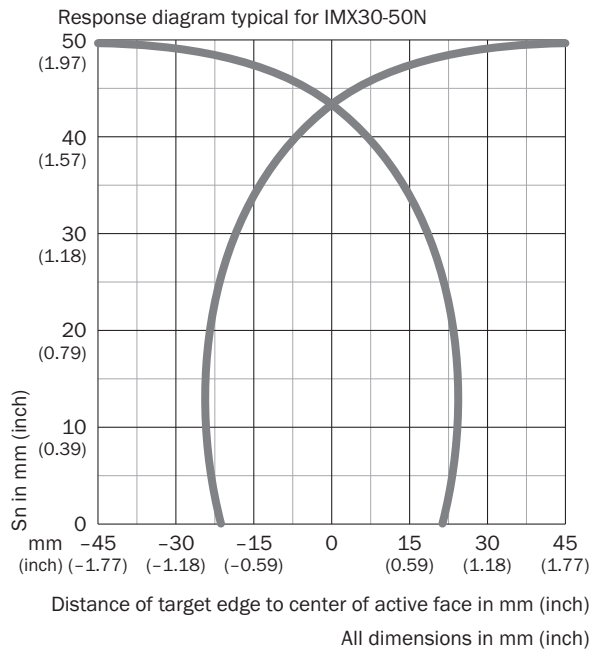
Inbouwaanwijzing Niet vlakke inbouw



Aansluitschema Cd-001



Responscurve

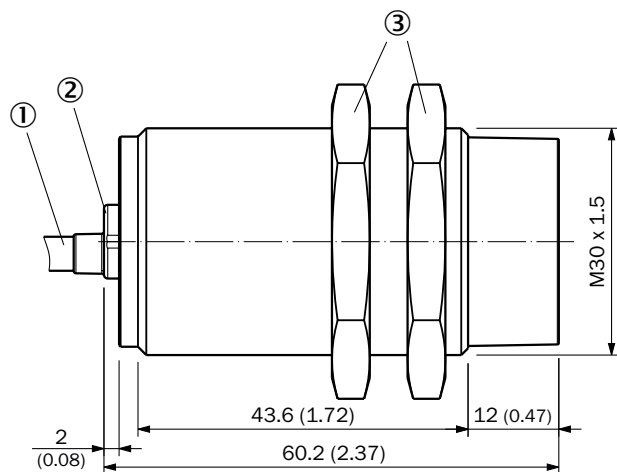


Werkingsprincipe Instelhulp



Indicatie-LED groen	Indicatie-LED geel	Toestand
OP	UIT	Uitgang is gedeactiveerd (OFF), sensor in stabiele OFF-status
UIT	UIT	Uitgang is gedeactiveerd (OFF), geen object gedetecteerd
UIT	OP	Uitgang is geactiveerd (ON), object herkend
OP	OP	Uitgang is geactiveerd (AAN), sensor in stabiele AAN-status

Maattekening IMX30, standaardmodel, kabel, niet vlak



Afmetingen in mm (inch)

- ① Aansluiting
- ② Indicatie-LED
- ③ Bevestigingsmoer (2 x); SW 36, messing vernikkeld

Aanbevolen accessoires

Meer apparaatuitvoeringen en accessoires → www.sick.com/IMX

	Korte beschrijving	Type	Artikelnr.
Bevestigingstechniek			
	<ul style="list-style-type: none"> Beschrijving: Bevestigingshoek voor M30-sensoren Materiaal: Staal Details: Staal, verzinkt Leveringsomvang: Zonder bevestigingsmateriaal 	BEF-WN-M30	5308445
	<ul style="list-style-type: none"> Beschrijving: Bevestigingsplaat voor M30-sensoren Materiaal: Staal Details: Staal, verzinkt Leveringsomvang: Zonder bevestigingsmateriaal 	BEF-WG-M30	5321871
stekkers en kabels			
	<ul style="list-style-type: none"> Aansluittype kop A: Stekker, M12, 4-pins, recht, A-gecodeerd Beschrijving: Niet geïsoleerd Aansluittechniek: Schroefklemmen Toegestane kabeldoorsnede: ≤ 0,75 mm² Toepassingsbereik: In hygiënische en natte omgevingen 	STE-1204-GN	6028359
	<ul style="list-style-type: none"> Aansluittype kop A: Contactdoos, M12, 4-pins, recht, A-gecodeerd Beschrijving: Niet geïsoleerd Aansluittechniek: Schroefklemmen Toegestane kabeldoorsnede: ≤ 0,75 mm² Toepassingsbereik: In hygiënische en natte omgevingen 	DOS-1204-GN	6028357
	<ul style="list-style-type: none"> Aansluittype kop A: Contactdoos, M12, 4-pins, haaks, A-gecodeerd Beschrijving: Niet geïsoleerd Aansluittechniek: Schroefklemmen Toegestane kabeldoorsnede: ≤ 0,75 mm² Toepassingsbereik: In hygiënische en natte omgevingen 	DOS-1204-WN	6028358

SICK IN ÉÉN OOGOPSLAG

SICK is één van de toonaangevende fabrikanten van intelligente sensoren en sensoroplossingen voor industriële toepassingen. Ons unieke aanbod van producten en services is de perfecte basis voor een veilige en efficiënte besturing van processen, voor de bescherming van mensen tegen ongevallen en het voorkomen van milieuverontreiniging.

Wij hebben uitgebreide ervaring in diverse uiteenlopende domeinen en kennen grondig de branchespecifieke processen en eisen. Zo kunnen wij met intelligente sensoren precies de oplossingen leveren die onze klanten nodig hebben. In onze testcentra in Europa, Azië en Noord-Amerika worden systeemoplossingen voor onze klanten getest en geoptimaliseerd. Dat alles maakt van ons een betrouwbare leverancier en R&D-partner.

Onze uitgebreide services vervolledigen ons aanbod. Met onze SICK LifeTime Services ondersteunen we u tijdens de gehele levenscyclus van de machine en zorgen we voor veiligheid en productiviteit.

Dat is voor ons “Sensor Intelligence”.

WERELDWIJD BIJ U IN DE BUURT:

Contactpersonen en andere vestigingen → www.sick.com