

SICK.COM



DATASHEET

DAXSAN-0400SA040900E00

DAX
Magnetostrictive lineaire encoder

SICK Sensor Intelligence

MAGNETOSTRICTIEVE LINEAIRE ENCODER

DAXSAN-0400SA040900

BESTELINFORMATIE

Type	Artikelnr.
DAXSAN-0400SA040900E00	1133890

Verdere apparaatvarianten en accessoires op www.sick.com/DAX

Afbeelding kan afwijken

GEDETAILEERDE TECHNISCHE SPECIFICATIES

VEILIGHEIDSTECHNISCHE KARAKTERISTIEKEN

MTTF _D (gemiddelde tijd tot een gevaarlijke uitval)	123 jaren ¹⁾
--	-------------------------

¹⁾ Bij dit product gaat het om een standaardproduct en geen veiligheidscomponent in de zin van de machinerichtlijn. Berekening op basis van nominale last van de componenten, gemiddelde omgevingstemperatuur 40 °C, inzetfrequentie 8760 h/a. Alle elektronische uitvalen worden gezien als gevaarlijke uitvalen. Voor nadere informatie zie documentnr. 8015532.

PERFORMANCE

Lineariteit	≤ 0,02% F.S. (minimaal 60 μm) ^{1) 2)}	
Herhaalnauwkeurigheid	≤ ± 20 μm	
Parameters	Positie	
Meetbereik	0 mm ... 400 mm	
Onbruikbaar bereik	Nulzone	25 mm
	Dempingszone	63 mm
Magneettype	Magneetvorm	Sledemagneet MAG-S-H29-01
	Geconfigureerd voor aantal magneten	1 stuk
Bewegingssnelheid magneet	≤ 10 m/s	
Meetfrequentie (intern)	< 2 ms	

¹⁾ Systematische meetafwijking van de positie conform DIN ISO 1319-1 (waarde omvat alle systematische fouten of afwijkingen van de werkelijke positiewaarde, bijv. herhaalnauwkeurigheid en hysteresis).

²⁾ De grootte van de meetafwijking wordt in principe beperkt door de resolutie van de interface.

INTERFACES

Communicatie-interface	-
Communicatie-interface detail	Stroom
Outputsignaal	4 mA ... 20 mA
Signalen	Aantal signalen Twee uitgangssignalen (één uitgangssignaal + een extra geïnverteerd tweede uitgangssignaal) Volgorde van de signalen Signaal 1: stijgend, signaal 2: dalend
Belastingsweerstand	100 Ω ... 500 Ω

ELEKTRISCH

Aansluittype	Stekker, M12, 5-pins
Aansluitconfiguratie	1=+24 V DC; 2=signaal 1; 3=Power Ground; 4= signaal 2; 5= outputsignaal Ground (0 V)
Stekkercodering	A-gecodeerd
Voedingsspanning	24 V DC (± 20%)
Stroomopname	50...100 mA
Ompoolbeveiligd	Tot -30 V DC
Rimpel	≤ 0,28 V _{pp}
Spanningsvastheid	500 V DC, 0 V met behuizing
Overspanningsbeveiliging	≤ 36 V DC

MECHANICA

Mechanische constructie	DAX Slider
Materiaal	Behuizing Aluminium (geëloxeerd), Zink, Roestvast staal, Messing Montageklemmen Roestvast staal 1.4301

OMGEVINGSGEGEVENS

EMC	Conform EN 61000-6-2 eb EN 61000-6-4
Isolatieklasse	IP65, IP67 ¹⁾
Temperatuur	Bedrijfstemperatuurbereik -40 °C ... +85 °C Opslagtemperatuurbereik -40 °C ... +85 °C
Toegestane relatieve luchtvochtigheid	90 % (Bedauwing niet toegestaan)
Weerstandsvormogen bij schokken	100 g, 6 ms (IEC 60068-2-27)
Weerstandsvormogen bij trillingen	15 g / 10...2.000 Hz conform IEC 60068-2-6

¹⁾ Bij een correct gemonteerde contrastekker.**ALGEMENE AANWIJZINGEN**

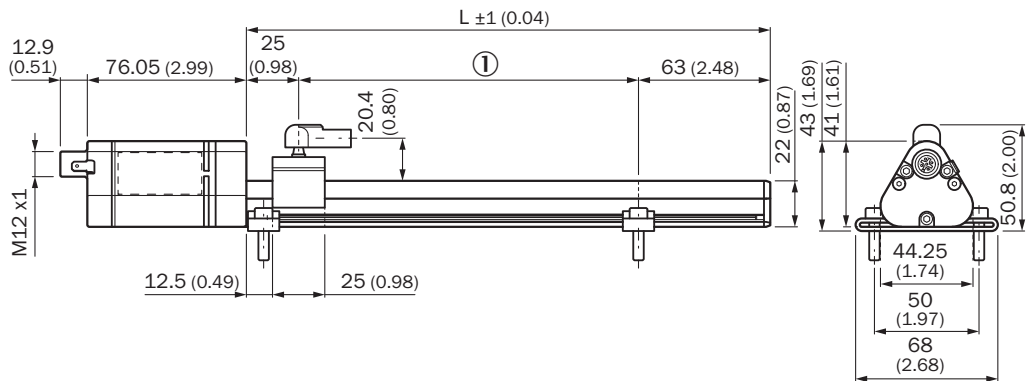
Leveringsomvang	Montageklemmen bijgevoegd, bevestigingsmateriaal voor de ondergrond niet inbegrepen. Positiemagneet niet inbegrepen.
-----------------	---

CERTIFICATEN

EU declaration of conformity	✓
UK declaration of conformity	✓
ACMA declaration of conformity	✓
Moroccan declaration of conformity	✓
China RoHS	✓

cULus certificate	✓
Information according to Art. 3 of Data Act (Regulation EU 2023/2854)	✓

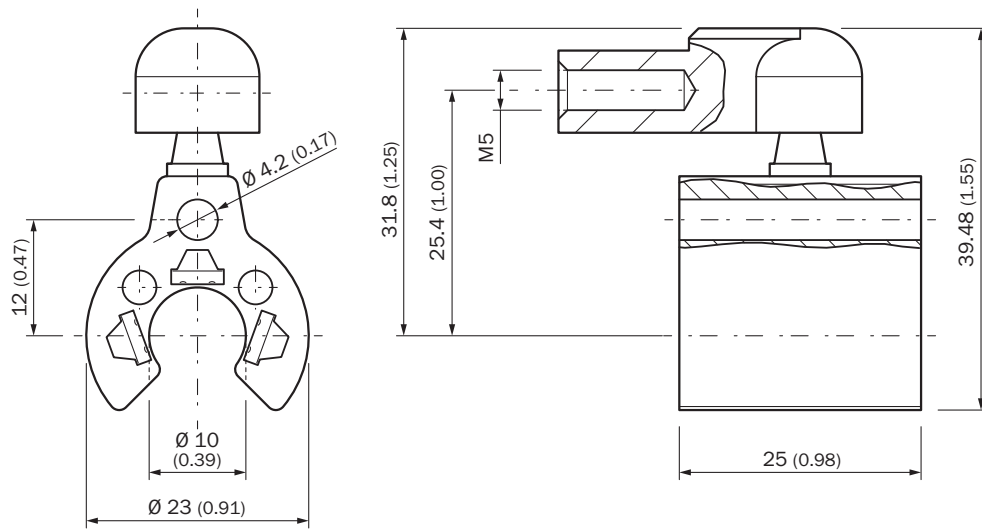
DAX SLIDER



Afmetingen in mm (inch)

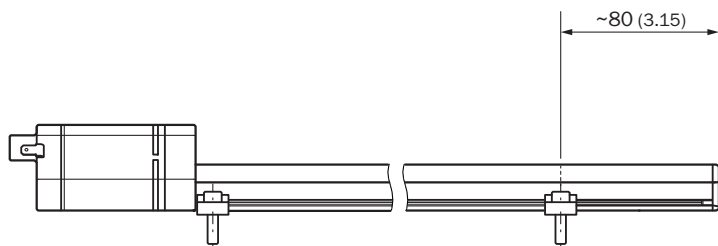
① Meetbereik

SLEDEMAGNEET MAG-S-H29-01 (2129172)



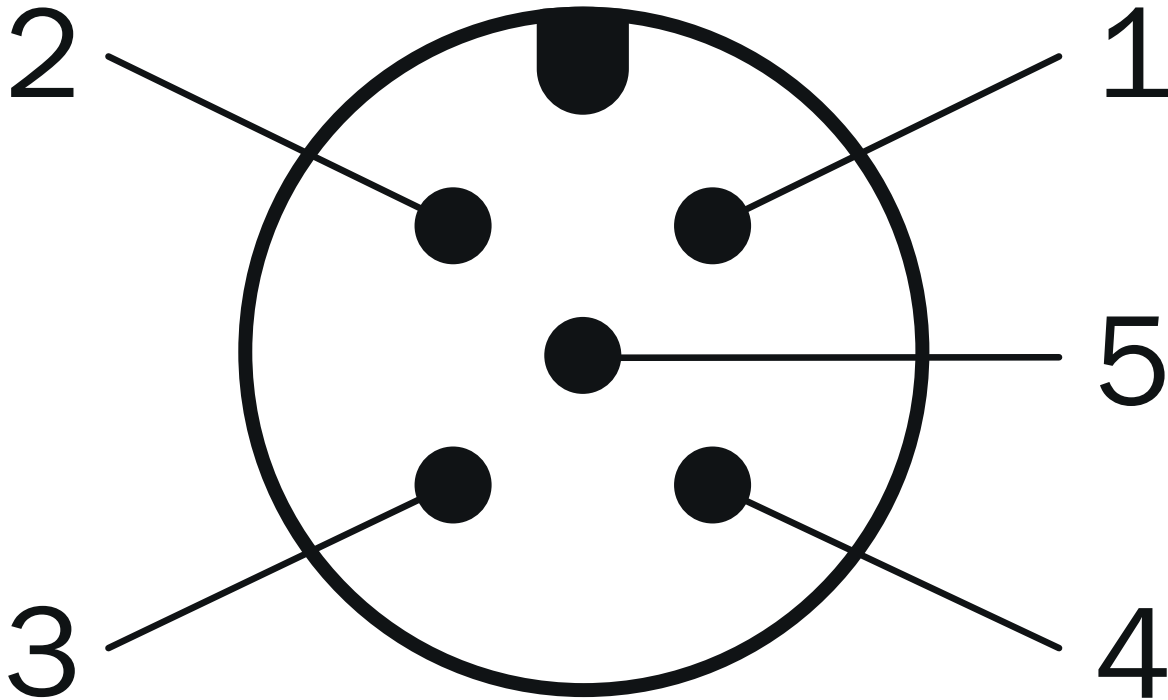
Afmetingen in mm (inch)

POSITIONERING MONTAGEKLEMMEN



Afmetingen in mm (inch)

ANSCHLUSSBELEGUNG



Stekker M12, 5-pins	Signaal
1	+24 V DC
2	Signaal 1
3	Power Ground
4	Signaal 2
5	Outputsignaal ground (0 V)

Meer informatie en geschikte accessoires, toepassingsvoorbeelden en downloads zoals CAD-maatmodellen, gebruiksaanwijzingen en software vindt u onder www.sick.com/1133890



SICK IN ÉÉN OOGOPSLAG

SICK is een wereldwijd toonaangevende technologieonderneming voor intelligente sensoroplossingen en geïntegreerde oplossingen in de industriële automatisering. Onze technologieën stellen wereldwijd nieuwe normen en maken uw industriële processen efficiënter, veiliger en duurzamer – zowel in de logistiek als in de productie.

SICK combineert sensorintelligentie met branche-inzicht en gecertificeerde adviesdiensten. Wij bieden u de ideale basis voor schaalbare en op maat gesneden automatiseringsoplossingen en bieden u een toegevoegde waarde over de hele waardescheppingsketen. Onze nauwe samenwerking met onze klanten is meer dan alleen een belofte: samen verbeteren we de productiviteit, verhogen we de kwaliteit, beschermen we de gezondheid en veiligheid en zorgen we voor een duurzame toekomst. Met empathie en vertrouwen.

Met passie en een pioniersgeest ontwikkelt SICK al sinds 1946 innovatieve technologieën. Dankzij een wereldwijd netwerk in ca. 40 landen biedt SICK wereldwijde dekking en is ook altijd aanwezig bij u in de buurt. Het hoofdkantoor van het bedrijf is gevestigd in Waldkirch in de buurt van Freiburg in Duitsland. Onze klanten doen hun voordeel met ons inzicht in lokale en wereldwijde eisen en behoeften, die wij vertalen naar oplossingen op maat.