



DAXTVN-0550RA130100500

DAX

MAGNETOSTRICTIEVE LINEAIRE ENCODER

SICK
Sensor Intelligence.



Afbeelding kan afwijken

Bestelinformatie

Type	Artikelnr.
DAXTVN-0550RA130100500	1133841

Meer apparaatuitvoeringen en accessoires → www.sick.com/DAX



Gedetailleerde technische specificaties

Veiligheidstechnische karakteristieken

MTTF_D (gemiddelde tijd tot een gevaarlijke uitval)	123 jaren ¹⁾
--	-------------------------

¹⁾ Bij dit product gaat het om een standaardproduct en geen veiligheidscomponent in de zin van de machinerichtlijn. Berekening op basis van nominale last van de componenten, gemiddelde omgevingstemperatuur 40 °C, inzetfrequentie 8760 h/a. Alle elektronische uitvallen worden gezien als gevaarlijke uitvallen. Voor nadere informatie zie documentnr. 8015532.

Performance

Lineariteit	≤ 0,02% F.S. (minimaal 60 µm) ^{1) 2)}
Herhaalnauwkeurigheid	≤ ± 20 µm
Parameters	Positie
Meetbereik	0 mm ... 550 mm
Onbruikbaar bereik	
Nulzone	50 mm
Dempingszone	63 mm
Magneettype	
Magneetvorm	Ringmagneet
Geconfigureerd voor aantal magneten	1 stuk
Bewegingssnelheid magneet	Naar keuze
Meetfrequentie (intern)	< 2 ms

¹⁾ Systematische meetafwijking van de positie conform DIN ISO 1319-1 (waarde omvat alle systematische fouten of afwijkingen van de werkelijke positiewaarde, bijv. herhaalnauwkeurigheid en hysteresis).

²⁾ De grootte van de meetafwijking wordt in principe beperkt door de resolutie van de interface.

Interfaces

Communicatie-interface	Analoog
Communicatie-interface detail	Spanning
Outputsignaal	10 V ... 0 V
Signalen	
Aantal signalen	Twee uitgangssignalen (één uitgangssignaal + een extra geïnverteerd tweede uitgangssignaal)
Volgorde van de signalen	Signaal 1: dalend, signaal 2: stijgend
Belastingweerstand	> 10 kΩ

Elektrisch

Aansluittype	Stekker, M12, 5-pins
Aansluitconfiguratie	1=+24 V DC; 2=signaal 1; 3=Power Ground; 4= signaal 2; 5= outputsignaal Ground (0 V)
Stekker codering	A-gecodeerd
Voedingsspanning	24 V DC ($\pm 20\%$)
Ompoolbeveiligd	Tot -30 V DC
Rimpel	$\leq 0,28 V_{pp}$
Spanningsvastheid	500 V DC, 0 V met behuizing
Overspanningsbeveiliging	$\leq 36 V DC$

Mechanica

Mechanische constructie	DAX Threaded
Schroefdraad	
Schroefdraadvorm	M18 x 1,5
Schroefdraadeindfase	Zonder schroefdraadeindfase
Materiaal	
Drukbuis	Roestvast staal 1.4404 (AISI 316L)
Behuizing	Aluminium (geëloxeerd), Zink, Roestvast staal, Messing
Flens	Roestvast staal 1.4305 (AISI 303)

Omgevingsgegevens

EMC	Conform EN 61000-6-2 eb EN 61000-6-4
Isolatieklasse	IP65 / IP67 ¹⁾
Temperatuur	
Bedrijfstemperatuurbereik	-40 °C ... +85 °C
Opslagtemperatuurbereik	-40 °C ... +65 °C ²⁾
Toegestane relatieve luchtvochtigheid	90 % (Bedauwing niet toegestaan)
Weerstandvermogen bij schokken	100 g, 6 ms (IEC 60068-2-27)
Weerstandvermogen bij trillingen	15 g / 10...2.000 Hz conform IEC 60068-2-6
Nominale bedrijfsdruk (P_N)	350 bar
Max. overdruk tijdens bedrijf ($P_N \times 1,2$)	420 bar
Max. testdruk in cilinder ($P_N \times 1,5$)	530 bar

¹⁾ Bij een correct gemonteerde contrastekker.

²⁾ Bepaald door de droge opslag van de O-ring in niet ingebouwde toestand (geen bevochtiging door olie).

Algemene aanwijzingen

Leveringsomvang	
	Accessoires niet bij de leveringsomvang inbegrepen, apart bestellen. Levering zonder positiemagneet.

Certificaten

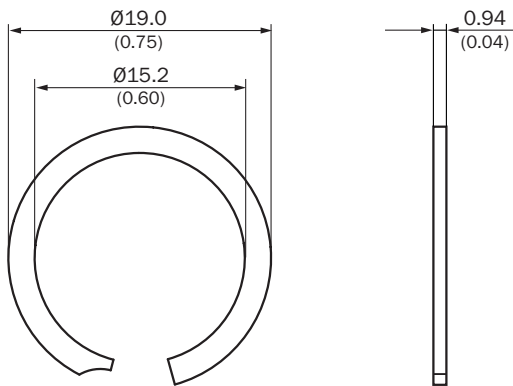
EU declaration of conformity	✓
UK declaration of conformity	✓
ACMA declaration of conformity	✓

Moroccan declaration of conformity	✓
China RoHS	✓
cULus certificate	✓
Information according to Art. 3 of Data Act (Regulation EU 2023/2854)	✓

Classificaties

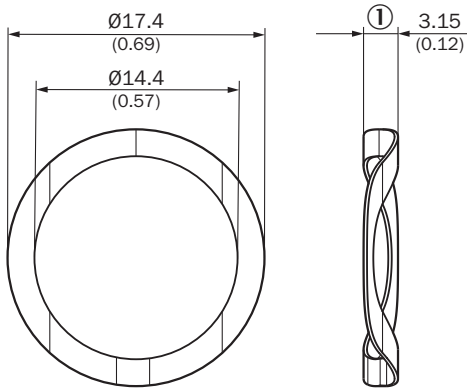
ECLASS 5.0	27270705
ECLASS 5.1.4	27270705
ECLASS 6.0	27270705
ECLASS 6.2	27270705
ECLASS 7.0	27270705
ECLASS 8.0	27270705
ECLASS 8.1	27270705
ECLASS 9.0	27270705
ECLASS 10.0	27270705
ECLASS 11.0	27270705
ECLASS 12.0	27274304
ETIM 5.0	EC002544
ETIM 6.0	EC002544
ETIM 7.0	EC002544
ETIM 8.0	EC002544
UNSPSC 16.0901	41111613

borgring



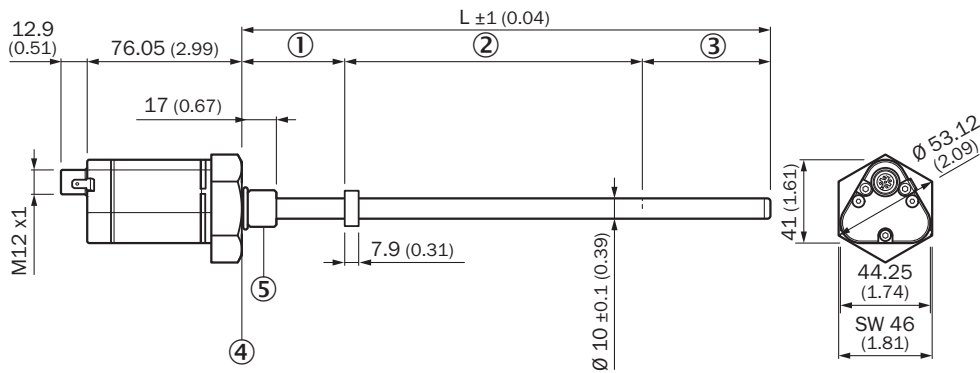
Afmetingen in mm (inch)

asveer



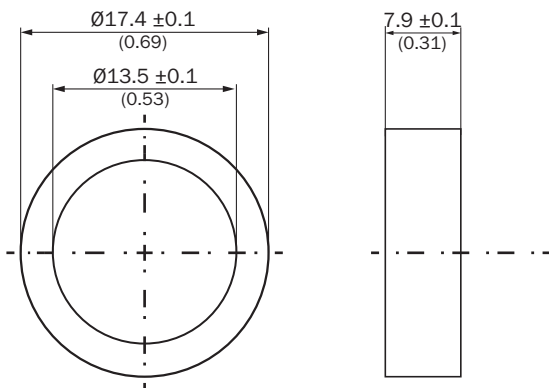
Afmetingen in mm (inch)
① Vrije hoogte

DAX Threaded



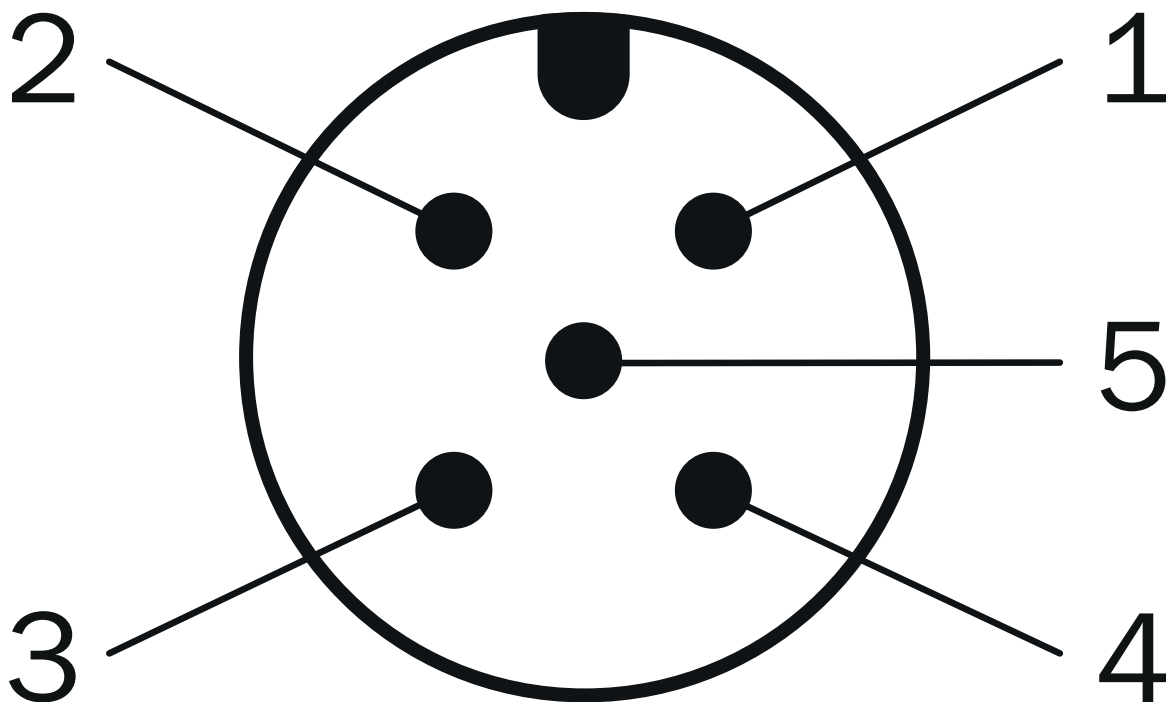
Afmetingen in mm (inch)
① nulzone
② Meetbereik
③ dempingszone
④ Vlak steunvlak
⑤ M18x1,5 / UNF 3/4"-16

Positiemagneet



Afmetingen in mm (inch)





Anschlussbelegung



Stekker M12, 5-pins	Signaal
1	+24 V DC
2	Signaal 1
3	Power Ground
4	Signaal 2
5	Outputsignaal ground (0 V)

Aanbevolen accessoires

Meer apparaatuitvoeringen en accessoires → www.sick.com/DAX

	Korte beschrijving	Type	Artikelnr.
Magneten			
	<ul style="list-style-type: none"> • Productsegment: Magneten • Product: Positiemagneten • Beschrijving: Positiemagneet voor magnetostrictieve lineaire encoders Inbouw: in hydraulische cilinders met golfveer SICK art.nr. 2116431 Temperatuurbereik: -40 °C ... +100 °C Afmetingen: 17,4x13,5x7,9 mm Media: smeermiddelen, hydraulische oliën, geen agressieve vloeistoffen (bijv. zuren of logen) 	MAG-O-S174-01	2124594
	<ul style="list-style-type: none"> • Productsegment: Magneten • Product: Positiemagneten • Beschrijving: Positiemagneet voor magnetostrictieve lineaire encoders Inbouw: in hydraulische cilinders met golfveer SICK art.nr. 2116431 Temperatuurbereik: -40 °C ... +100 °C Afmetingen: 17,4x13,5x7,9 mm Media: smeermiddelen, hydraulische oliën, geen agressieve vloeistoffen (bijv. zuren of logen) 	MAG-O-S174-05	2124595
	<ul style="list-style-type: none"> • Productsegment: Magneten • Product: Positiemagneten • Beschrijving: Positiemagneet voor magnetostrictieve lineaire encoders Inbouw: in hydraulische cilinders met golfveer SICK art.nr. 2116431 Temperatuurbereik: -40 °C ... +100 °C Afmetingen: 17,4x13,5x7,9 mm Media: smeermiddelen, hydraulische oliën, geen agressieve vloeistoffen (bijv. zuren of logen) 	MAG-O-S174-10	2124596
	<ul style="list-style-type: none"> • Productsegment: Magneten • Product: Positiemagneten • Beschrijving: Positiemagneet voor magnetostrictieve lineaire encoders Inbouw: in hydraulische cilinders met golfveer SICK art.nr. 2116431 Temperatuurbereik: -40 °C ... +100 °C Afmetingen: 17,4x13,5x7,9 mm Media: smeermiddelen, hydraulische oliën, geen agressieve vloeistoffen (bijv. zuren of logen) 	MAG-O-S174-50	2124597

	Korte beschrijving	Type	Artikelnr.
Bevestigingstechniek			
	<ul style="list-style-type: none"> • Beschrijving: Asveer voor installatie van de positiemagneet in de zuiger van de hydraulische cilinder • Materiaal: Roestvast staal • Details: 1.4568 (17-7 PH Condition CH900) • Verpakkingseenheid: 50 stuks 	BEF-MK-WF-50	2116435
	<ul style="list-style-type: none"> • Beschrijving: Asveer voor installatie van de positiemagneet in de zuiger van de hydraulische cilinder • Materiaal: Roestvast staal • Details: 1.4568 (17-7 PH Condition CH900) • Verpakkingseenheid: 10 stuks 	BEF-MK-WF-10	2116433
	<ul style="list-style-type: none"> • Beschrijving: Asveer voor installatie van de positiemagneet in de zuiger van de hydraulische cilinder • Materiaal: Roestvast staal • Details: 1.4568 (17-7 PH Condition CH900) • Verpakkingseenheid: 5 stuks 	BEF-MK-WF-05	2116432
	<ul style="list-style-type: none"> • Beschrijving: Asveer voor installatie van de positiemagneet in de zuiger van de hydraulische cilinder • Materiaal: Roestvast staal • Details: 1.4568 (17-7 PH Condition CH900) • Verpakkingseenheid: 1 stuk 	BEF-MK-WF-01	2116431
	<ul style="list-style-type: none"> • Beschrijving: Borgring voor installatie van de positiemagneet in de zuiger van de hydraulische cilinder • Materiaal: Roestvast staal • Details: Roestvast staal 1.4319 • Verpakkingseenheid: 50 stuks 	BEF-MK-SR-50	2116440
	<ul style="list-style-type: none"> • Beschrijving: Borgring voor installatie van de positiemagneet in de zuiger van de hydraulische cilinder • Materiaal: Roestvast staal • Details: Roestvast staal 1.4319 • Verpakkingseenheid: 10 stuks 	BEF-MK-SR-10	2116439
	<ul style="list-style-type: none"> • Beschrijving: Borgring voor installatie van de positiemagneet in de zuiger van de hydraulische cilinder • Materiaal: Roestvast staal • Details: Roestvast staal 1.4319 • Verpakkingseenheid: 5 stuks 	BEF-MK-SR-05	2116438
	<ul style="list-style-type: none"> • Beschrijving: Borgring voor installatie van de positiemagneet in de zuiger van de hydraulische cilinder • Materiaal: Roestvast staal • Details: Roestvast staal 1.4319 • Verpakkingseenheid: 1 stuk 	BEF-MK-SR-01	2116437

	Korte beschrijving	Type	Artikelnr.
stekkers en kabels			
	<ul style="list-style-type: none"> • Beschrijving: Niet geïsoleerd • Aansluittype kop A: Stekker, M12, 5-pins, recht, A-gecodeerd • Aansluittechniek: Schroefklemmen • Toegestane kabeldoorsnede: ≤ 0,75 mm² • Opmerking: Voor veldbustechniek 	STE-1205-G	6022083
	<ul style="list-style-type: none"> • Aansluittype kop A: Contactdoos, M12, 5-pins, recht, A-gecodeerd • Aansluittype kop B: Open kabeluiteinde • Signaaltype: Sensor-actuatorkabel • Kabel: 1,5 m, 5-draads, PUR, halogeenvrij • Beschrijving: Sensor-actuatorkabel, Geïsoleerd • Toepassingsbereik: Gebruik met sleepkettingen, Olie-/smeermiddelbereik, Robot, Gebruik met sleepkettingen 	YF2A25-015UB6X-LEAX	2095833
	<ul style="list-style-type: none"> • Aansluittype kop A: Contactdoos, M12, 5-pins, recht, A-gecodeerd • Aansluittype kop B: Open kabeluiteinde • Signaaltype: Sensor-actuatorkabel • Kabel: 3 m, 5-draads, PUR, halogeenvrij • Beschrijving: Sensor-actuatorkabel, Geïsoleerd • Toepassingsbereik: Gebruik met sleepkettingen, Olie-/smeermiddelbereik, Robot, Gebruik met sleepkettingen 	YF2A25-030UB6X-LEAX	2095834
	<ul style="list-style-type: none"> • Aansluittype kop A: Contactdoos, M12, 5-pins, haaks, A-gecodeerd • Aansluittype kop B: Open kabeluiteinde • Signaaltype: Sensor-actuatorkabel • Kabel: 3 m, 5-draads, PUR, halogeenvrij • Beschrijving: Sensor-actuatorkabel, Geïsoleerd • Toepassingsbereik: Gebruik met sleepkettingen, Olie-/smeermiddelbereik, Robot, Gebruik met sleepkettingen 	YG2A25-030UB6X-LEAX	2095791
	<ul style="list-style-type: none"> • Aansluittype kop A: Contactdoos, M12, 5-pins, haaks, A-gecodeerd • Aansluittype kop B: Open kabeluiteinde • Signaaltype: Sensor-actuatorkabel • Kabel: 5 m, 5-draads, PUR, halogeenvrij • Beschrijving: Sensor-actuatorkabel, Geïsoleerd • Toepassingsbereik: Gebruik met sleepkettingen, Olie-/smeermiddelbereik, Robot, Gebruik met sleepkettingen 	YG2A25-050UB6X-LEAX	2095792
	<ul style="list-style-type: none"> • Aansluittype kop A: Contactdoos, M12, 5-pins, haaks, A-gecodeerd • Aansluittype kop B: Open kabeluiteinde • Signaaltype: Sensor-actuatorkabel • Kabel: 10 m, 5-draads, PUR, halogeenvrij • Beschrijving: Sensor-actuatorkabel, Geïsoleerd • Toepassingsbereik: Gebruik met sleepkettingen, Olie-/smeermiddelbereik, Robot, Gebruik met sleepkettingen 	YG2A25-100UB6X-LEAX	2095793
	<ul style="list-style-type: none"> • Beschrijving: Niet geïsoleerd • Aansluittype kop A: Contactdoos, M12, 5-pins, recht, A-gecodeerd • Aansluittechniek: Schroefklemmen • Toegestane kabeldoorsnede: ≤ 0,75 mm² 	DOS-1205-G	6009719
	<ul style="list-style-type: none"> • Aansluittype kop A: Contactdoos, M12, 5-pins, haaks, A-gecodeerd • Aansluittype kop B: Open kabeluiteinde • Signaaltype: Sensor-actuatorkabel • Kabel: 0,6 m, 5-draads, PUR, halogeenvrij • Beschrijving: Sensor-actuatorkabel, Geïsoleerd • Toepassingsbereik: Gebruik met sleepkettingen, Olie-/smeermiddelbereik, Robot, Gebruik met sleepkettingen 	YG2A25-C60UB6XLEAX	2145612
	<ul style="list-style-type: none"> • Aansluittype kop A: Contactdoos, M12, 5-pins, haaks, A-gecodeerd • Aansluittype kop B: Open kabeluiteinde • Signaaltype: Sensor-actuatorkabel • Kabel: 1 m, 5-draads, PUR, halogeenvrij • Beschrijving: Sensor-actuatorkabel, Geïsoleerd • Toepassingsbereik: Gebruik met sleepkettingen, Olie-/smeermiddelbereik, Robot, Gebruik met sleepkettingen 	YG2A25-010UB6X-LEAX	2145613
	<ul style="list-style-type: none"> • Aansluittype kop A: Contactdoos, M12, 5-pins, haaks, A-gecodeerd • Aansluittype kop B: Open kabeluiteinde • Signaaltype: Sensor-actuatorkabel • Kabel: 2 m, 5-draads, PUR, halogeenvrij • Beschrijving: Sensor-actuatorkabel, Geïsoleerd • Toepassingsbereik: Gebruik met sleepkettingen, Olie-/smeermiddelbereik, Robot, Gebruik met sleepkettingen 	YG2A25-020UB6X-LEAX	2145614

SICK IN ÉÉN OOGOPSLAG

SICK is één van de toonaangevende fabrikanten van intelligente sensoren en sensoroplossingen voor industriële toepassingen. Ons unieke aanbod van producten en services is de perfecte basis voor een veilige en efficiënte besturing van processen, voor de bescherming van mensen tegen ongevallen en het voorkomen van milieuverontreiniging.

Wij hebben uitgebreide ervaring in diverse uiteenlopende domeinen en kennen grondig de branchespecifieke processen en eisen. Zo kunnen wij met intelligente sensoren precies de oplossingen leveren die onze klanten nodig hebben. In onze testcentra in Europa, Azië en Noord-Amerika worden systeemoplossingen voor onze klanten getest en geoptimaliseerd. Dat alles maakt van ons een betrouwbare leverancier en R&D-partner.

Onze uitgebreide services vervolledigen ons aanbod. Met onze SICK LifeTime Services ondersteunen we u tijdens de gehele levenscyclus van de machine en zorgen we voor veiligheid en productiviteit.

Dat is voor ons “Sensor Intelligence”.

WERELDWIJD BIJ U IN DE BUURT:

Contactpersonen en andere vestigingen → www.sick.com