



# MICS3-CCAZ90AN1P01

microScan3

VEILIGHEIDSLASERSCANNER

**SICK**  
Sensor Intelligence.



### Bestelinformatie

Type	Artikelnr.
MICS3-CCAZ90AN1P01	1133822

Meer apparaatuitvoeringen en accessoires → [www.sick.com/microScan3](http://www.sick.com/microScan3)

Afbeelding kan afwijken



### Gedetailleerde technische specificaties

#### Kenmerken

<b>Productuitvoering</b>	microScan3 Pro I/O
<b>Uitvoering</b>	Sensor inclusief systeemstekker (aan de onderzijde voorgemonteerd)
<b>Toepassingsbereik</b>	Indoor
<b>Reikwijdte veiligheidsveld</b>	9 m
<b>Reikwijdte waarschuwingveld</b>	64 m
<b>Bereik van het botsing-veiligheidsveld</b>	19 m (op referentiepunt)
<b>Aantal gelijktijdig bewaakte velden</b>	≤ 4 <sup>1)</sup>
<b>Aantal velden</b>	128
<b>Aantal bewakingssituaties</b>	128
<b>Scanhoek</b>	275°
<b>Resolutie (configureerbaar)</b>	30 mm 40 mm 50 mm 60 mm 70 mm 150 mm 200 mm
<b>Hoekresolutie</b>	0,1°
<b>Responstijd</b>	90 ms
<b>Veiligheidsveldtoeslag</b>	100 mm

<sup>1)</sup> Beschermings-, waarschuwings- of contourdetectievelden.

#### Veiligheidstechnische karakteristieken

<b>Type</b>	Type 3 (IEC 61496)
-------------	--------------------

<b>Safety Integrity Level</b>	SIL 2 (IEC 61508)
<b>Categorie</b>	Categorie 3 (EN ISO 13849)
<b>Performance level</b>	PL d (EN ISO 13849)
<b>PFH<sub>D</sub> (gemiddelde waarschijnlijkheid van gevaarlijk falen en/of defect per uur)</b>	8,0 x 10 <sup>-8</sup>
<b>T<sub>M</sub> (gebruiksduur)</b>	20 jaren (EN ISO 13849)
<b>Veilige toestand bij storing</b>	Minimaal één OSSD bevindt zich in de UIT-toestand.

## Functies

<b>Herstartblokkering</b>	✓
<b>Relaiscontrole (EDM)</b>	✓
<b>Meervoudige evaluatie</b>	✓
<b>Omschakeling bewakingssituatie</b>	✓
<b>Simultane bewaking</b>	✓
<b>Statische veiligheidsveldomschakeling</b>	✓
<b>Veiligheidsveld botsingen</b>	✓
<b>Veilige contourdetectie</b>	✓
<b>Contour als referentie</b>	✓
<b>Geïntegreerd configuratiegeheugen</b>	✓
<b>Meetgegevensuitvoer</b>	Via ethernet

## Interfaces

<b>Aansluittype</b>	
Voedingsspanning	1 x stekker M12, 4-pins, A-codering
Lokale in- en outputs (I/O)	2 x contactdoos M12, 17-pins, A-gecodeerd
Dynamische controllerinputs	2 x contactdoos M12, 8-pins, A-gecodeerd
Veldbus, industrieel netwerk	1 x contactdoos M12, 4-pins, D-codering
<b>Outputs</b>	
OSSD-paren	4
Universele uitgangen	4 <sup>1)</sup>
<b>Inputs</b>	
Universele ingangen	16 <sup>1)</sup>
Dynamische controllerinputs	2
Statische controllerinputs	8
<b>Type configuratie</b>	Pc met Safety Designer (configuratie- en diagnosesoftware)
<b>Configuratie- en diagnosesoftware</b>	USB 2.0, Mini-USB, Ethernet
<b>Dataprotocol</b>	
Type data interface	Ethernet
Poorteigenschappen	100Base-TX
	Auto-negotiation
	Auto-crossover (MDIX)
	Auto-polarity

<sup>1)</sup> Vrij configureerbaar.

Diensten	Configuratie en diagnose met de Safety Designer
	Data-output
	SNTP (client)
<b>Displayelementen</b>	Grafisch kleurendisplay, LEDs

<sup>1)</sup> Vrij configureerbaar.

## Elektrisch

<b>Beschermingsklasse</b>	III (EN 61140)
<b>Voedingsspanning <math>U_v</math></b>	24 V DC (16,8 V DC ... 30 V DC)
<b>Opgenomen vermogen typisch</b>	6 W (Zonder uitgangsbelasting)

## Mechanica

<b>Afmetingen (B x H x D)</b>	112 mm x 163 mm x 111,1 mm
<b>Gewicht</b>	1,6 kg
<b>Materiaal behuizing</b>	Aluminium
<b>Kleur behuizing</b>	RAL 1021 (koolzaadgeel), RAL 9005 (zwart)
<b>Materiaal optische kap</b>	Polycarbonat
<b>Oppervlak optische kap</b>	Buitenkant met krasvaste coating

## Omgevingsgegevens

<b>Isolatieklasse</b>	IP65 (IEC 60529)
<b>Vreemdlichtongevoeligheid</b>	$\leq 40$ klx (IEC 61496-3) <sup>1)</sup>
<b>Bedrijfsomgevingstemperatuur</b>	-10 °C ... +50 °C
<b>Opslagtemperatuur</b>	-25 °C ... +70 °C
<b>Schokbestendigheid</b>	IEC 60068-2-6, IEC 60068-2-64, IEC 60721-3-5, IEC TR 60721-4-3, IEC 61496-1, IEC 61496-3
	Klasse 5M1 (IEC 60721-3-5)
	3M4 (IEC TR 60721-4-3)
<b>Schokbestendigheid</b>	IEC 60068-2-27, IEC 60721-3-5, IEC TR 60721-4-3, IEC 61496-1, IEC 61496-3
	Klasse 5M1 (IEC 60721-3-5)
	3M4 (IEC TR 60721-4-3)
	Continue schok
	100 m/s <sup>2</sup> , 16 ms
	150 m/s <sup>2</sup> , 6 ms
<b>EMC</b>	IEC 61496-1, IEC 61000-6-2, IEC 61000-6-4

<sup>1)</sup> Kenmerkende ongevoeligheid voor vreemdlicht, met vreemdlichtbronnen direct in het scanvlak volgens IEC 61496-3:  $\leq 3$  klx.

## Overige gegevens

<b>Lichtsoort</b>	Gepulste laserdioden
<b>Golflengte</b>	845 nm
<b>Detecteerbare remissiefactor</b>	1,8% ... meerdere 1000%
<b>Laserklasse</b>	1 (21 CFR 1040.10 en 1040.11, IEC 60825-1)

## Classificaties

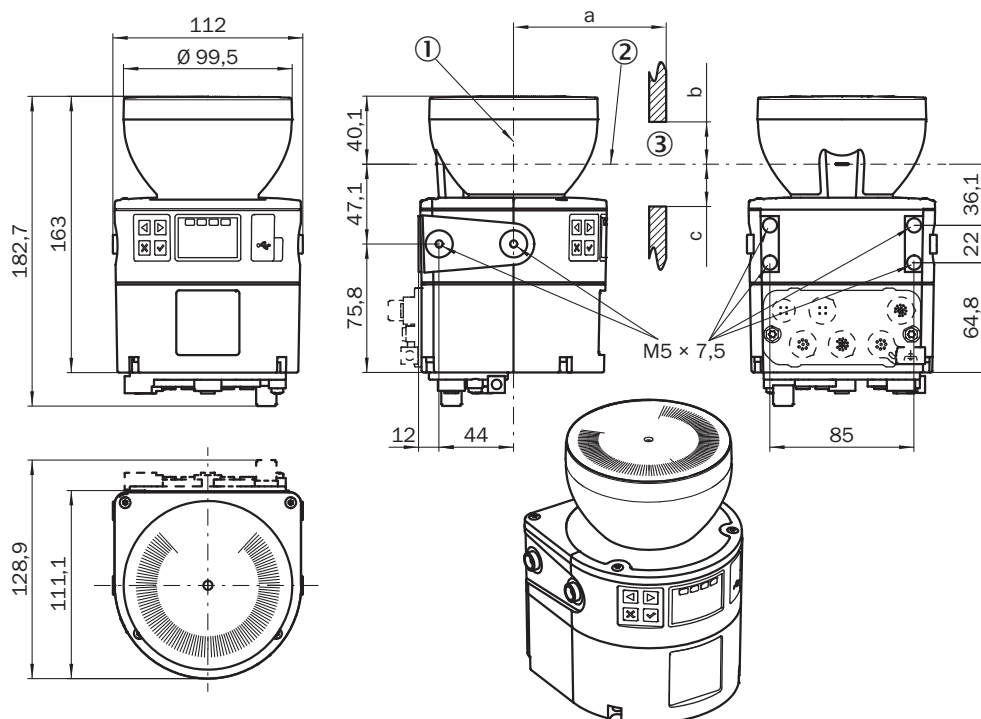
<b>ECLASS 5.0</b>	27272705
<b>ECLASS 5.1.4</b>	27272705

<b>ECLASS 6.0</b>	27272705
<b>ECLASS 6.2</b>	27272705
<b>ECLASS 7.0</b>	27272705
<b>ECLASS 8.0</b>	27272705
<b>ECLASS 8.1</b>	27272705
<b>ECLASS 9.0</b>	27272705
<b>ECLASS 10.0</b>	27272705
<b>ECLASS 11.0</b>	27272705
<b>ECLASS 12.0</b>	27272705
<b>ETIM 5.0</b>	EC002550
<b>ETIM 6.0</b>	EC002550
<b>ETIM 7.0</b>	EC002550
<b>ETIM 8.0</b>	EC002550
<b>UNSPSC 16.0901</b>	39121528

### Certificaten

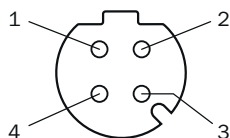
<b>EU declaration of conformity</b>	✓
<b>UK declaration of conformity</b>	✓
<b>ACMA declaration of conformity</b>	✓
<b>China RoHS</b>	✓
<b>cULus certificate</b>	✓
<b>EC-Type-Examination approval</b>	✓
<b>China GB certificate</b>	✓
<b>Information according to Art. 3 of Data Act (Regulation EU 2023/2854)</b>	✓

### Maattekening



Afmetingen in mm (inch)

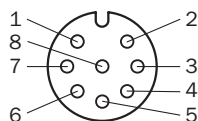
### Aansluitconfiguratie Ethernet (XF1)



Pin	Aanduiding	Beschrijving
1	TX+	Verzonden data +
2	RX+	Ontvangen data +
3	TX-	Verzonden data -
4	RX-	Ontvangen data -
Schroefdraad	SH	Afscherming

Voor details zie de gebruiksaanwijzing

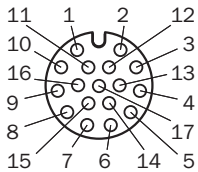
### Aansluitconfiguratie Dynamische besturingsinput (XG2, XG3)



Pin	Aanduiding	Beschrijving
1	n.c.	Niet aangesloten
2	Inc 0°	Signaal van de incrementele encoder (0°)
3	n.c.	Niet aangesloten
4	Inc 90°	Signaal van de incrementele encoder (90°)
5	n.c.	Niet aangesloten
6	n.c.	Niet aangesloten
7	0 V Inc	Voedingsspanning voor incrementele encoder (0 V DC)
8	24 V DC Inc	Voedingsspanning voor incrementele encoder (+24 V DC)

Voor details zie de gebruiksaanwijzing

### Aansluitconfiguratie Lokale in- en outputs (XG4)

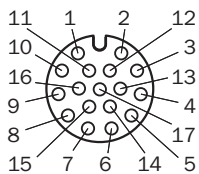


Pin	Aanduiding	Beschrijving
1	OSSD 3.A	OSSD-paar 3, OSSD A
2	OSSD 3.B	OSSD-paar 3, OSSD B
3	OSSD 4.A	OSSD-paar 4, OSSD A
4	OSSD 4.B	OSSD-paar 4, OSSD B
5	n.c.	Niet aangesloten
6	n.c.	Niet aangesloten
7	n.c.	Niet aangesloten
8	n.c.	Niet aangesloten
9	Uni-I 11	Universele input 11, configureerbaar
10	Uni-I 12	Universele input 12, configureerbaar
11	Uni-I 13	Universele input 13, configureerbaar
12	Uni-I 14	Universele input 14, configureerbaar
13	Uni-I 15	Universele input 15, configureerbaar
14	Uni-I 16	Universele input 16, configureerbaar
15	Uni-O 03	Universele output 3
16	Uni-O 04	Universele output 4
17	0 V DC	Spanning voor in- en outputs (0 V DC) *

\* Indien ten minste één aansluiting van de contactdoos wordt gebruikt, moet deze 0-V-aansluiting in de schakelkast worden verbonden met de 0 V DC van de voedingseenheid met lage weerstand en sterpuntvormig.

Voor details zie de gebruiksaanwijzing

Aansluitconfiguratie Lokale in- en outputs (XG1)

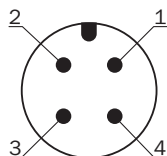


Pin	Aanduiding	Beschrijving
1	OSSD 1.A	OSSD-paar 1, OSSD A
2	OSSD 1.B	OSSD-paar 1, OSSD B
3	OSSD 2.A	OSSD-paar 2, OSSD A
4	OSSD 2.B	OSSD-paar 2, OSSD B
5	Uni-I 01	Universele input 1, configureerbaar
6	Uni-I 02	Universele input 2, configureerbaar
7	Uni-I 03	Universele input 3, configureerbaar
8	Uni-I 04	Universele input 4, configureerbaar
9	Uni-I 05	Universele input 5, configureerbaar
10	Uni-I 06	Universele input 6, configureerbaar
11	Uni-I 07	Universele input 7, configureerbaar
12	Uni-I 08	Universele input 8, configureerbaar
13	Uni-I 09	Universele input 9, configureerbaar
14	Uni-I 10	Universele input 10, configureerbaar
15	Uni-O 01	Universele output 1
16	Uni-O 02	Universele output 2
17	0 V DC	Spanning voor in- en outputs (0 V DC) *

\* Indien ten minste één aansluiting van de contactdoos wordt gebruikt, moet deze 0-V-aansluiting in de schakelkast worden verbonden met de 0 V DC van de voedingseenheid met lage weerstand en sterpuntvormig.

Voor details zie de gebruiksaanwijzing

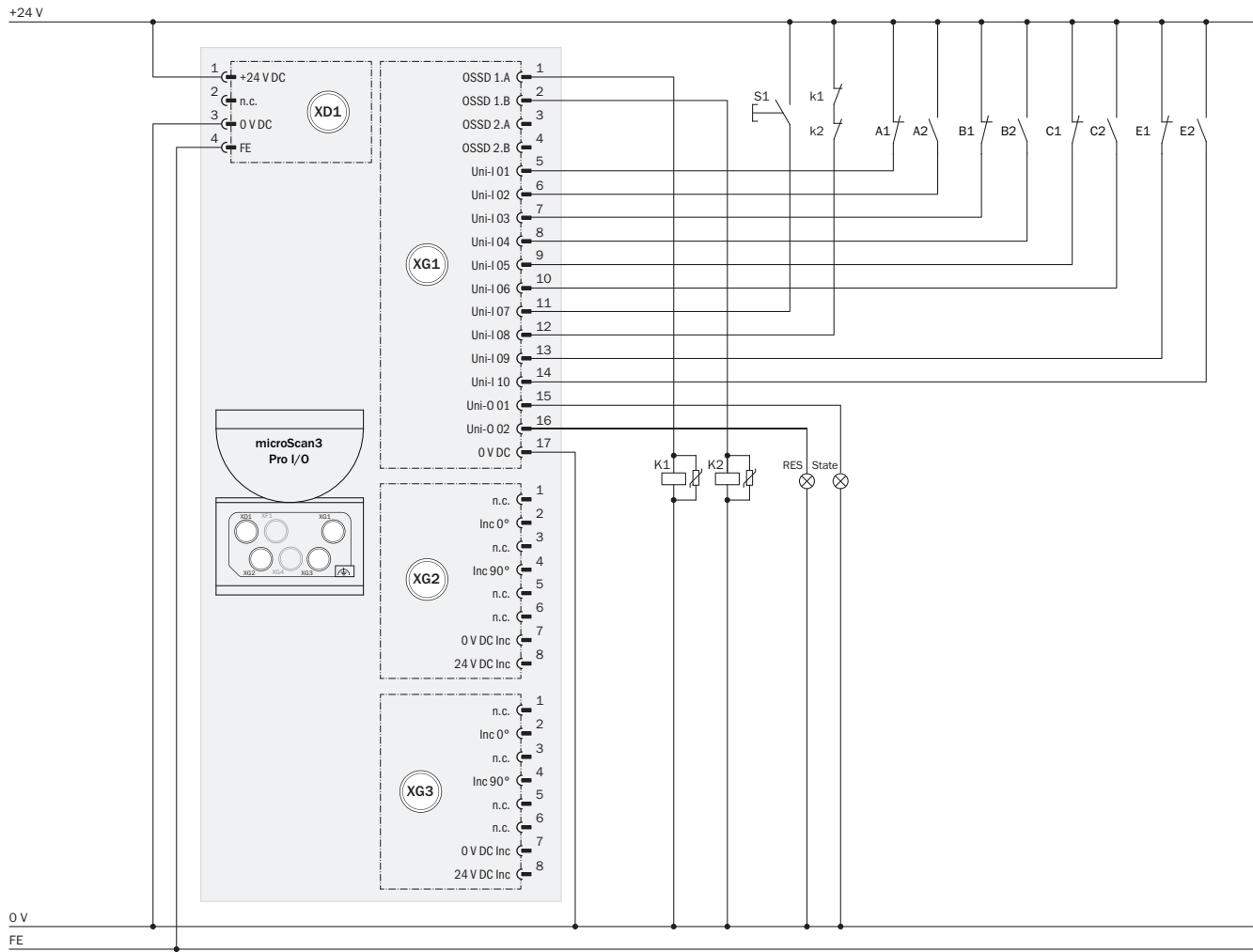
Aansluitconfiguratie Voedingsspanning (XD1)



Pin	Aanduiding	Beschrijving
1	+24 V DC	Voedingsspanning 24 V DC
2	n.c.	Niet aangesloten
3	0 V DC	Voedingsspanning 0 V DC
4	FE	Functionele aarde/afscherming

Voor details zie de gebruiksaanwijzing

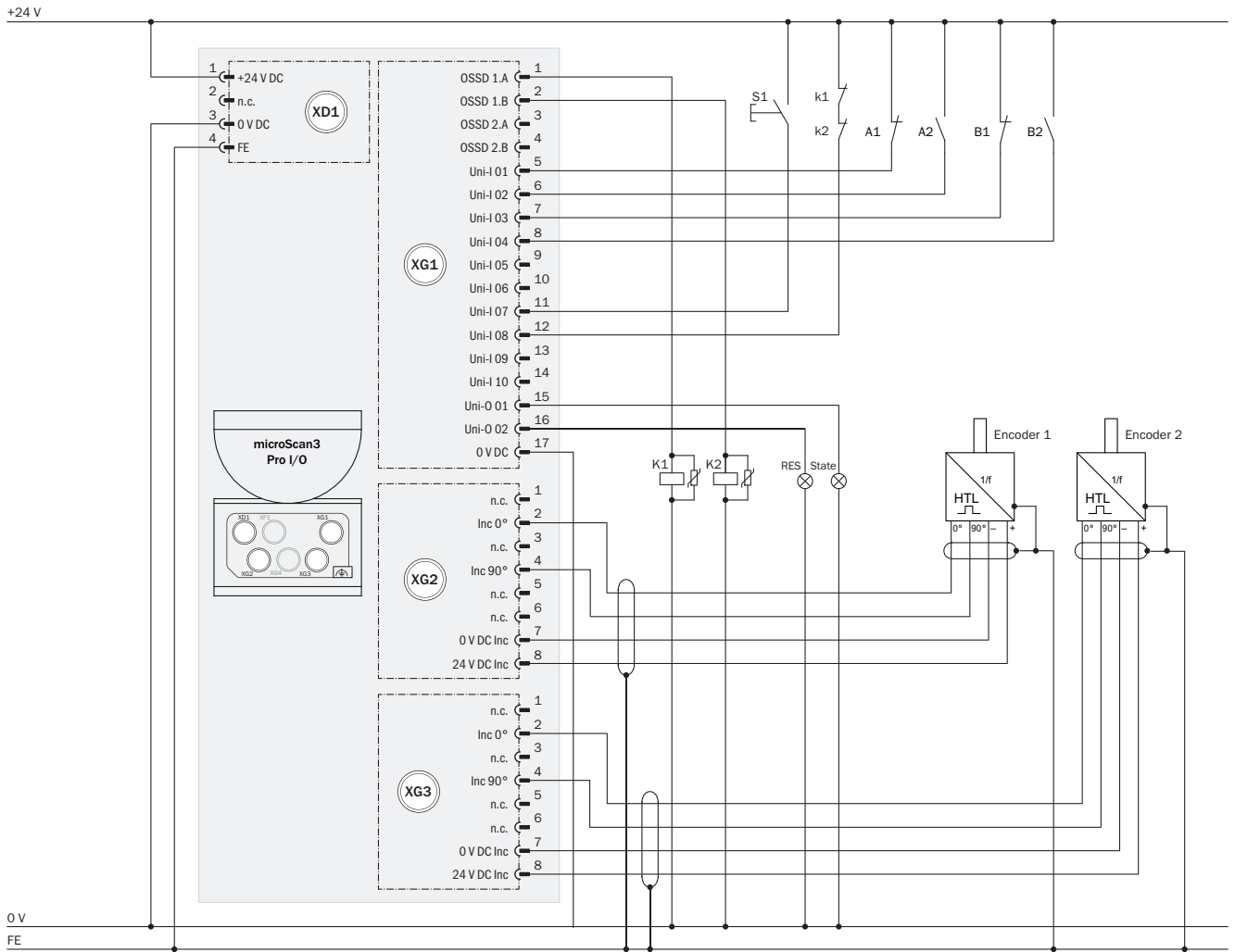
Schakelvoorbeeld Omschakeling van bewakingsgevallen met statische ingangen



E422311/00/2025-03-10

De specificaties in de gebruiksaanwijzingen van de gebruikte apparaten moeten worden opgevolgd.

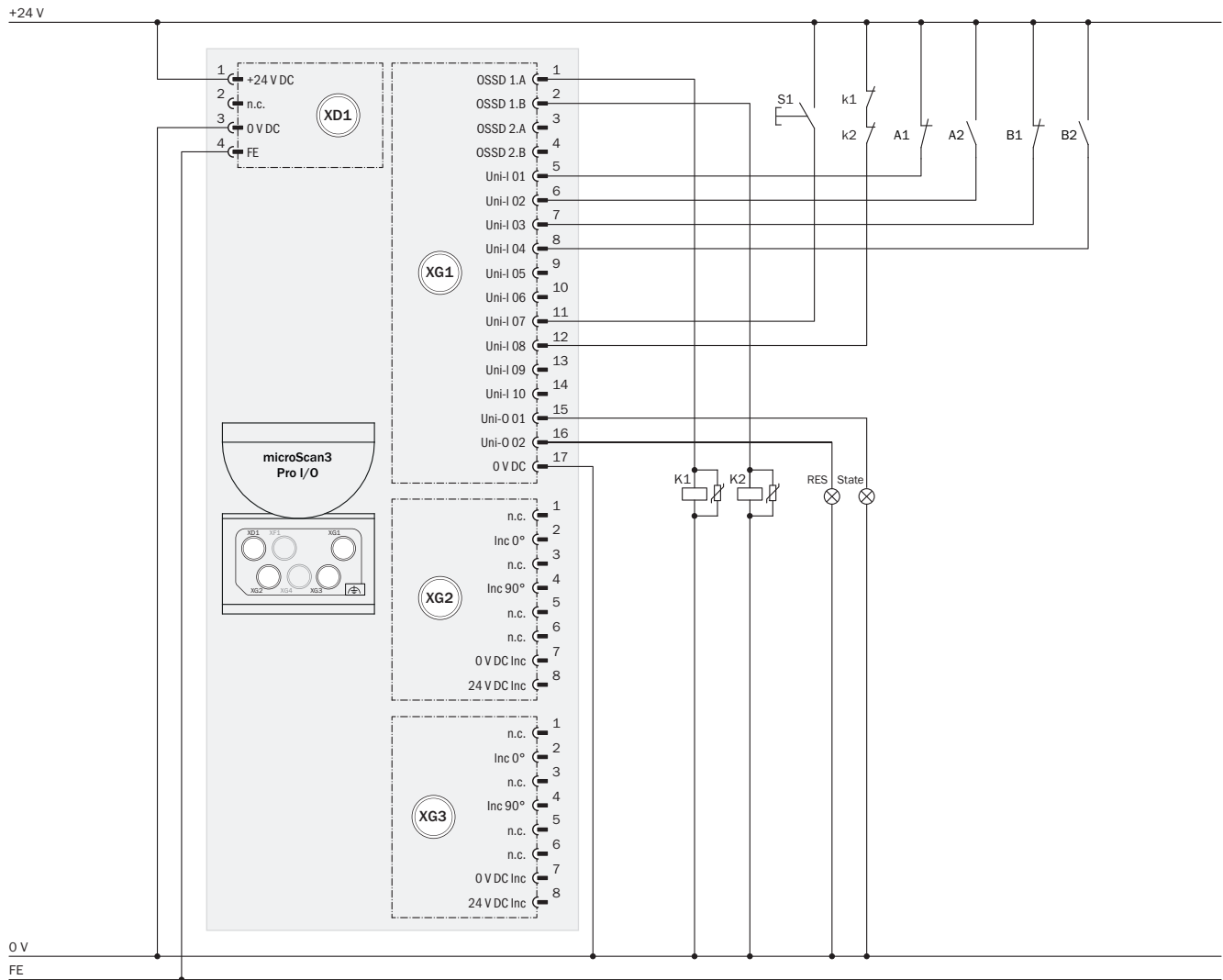
### Schakelvoorbeeld Omschakeling van bewakingsgevallen met statische en dynamische ingangen



E420588/00/2025-03-07

De specificaties in de gebruiksaanwijzingen van de gebruikte apparaten moeten worden opgevolgd.

Schakelvoorbeeld Omschakeling van bewakingsgevallen met statische ingangen










E420562/00/2025-03-07

De specificaties in de gebruiksaanwijzingen van de gebruikte apparaten moeten worden opgevolgd.

### Aanbevolen accessoires

Meer apparaatuitvoeringen en accessoires → [www.sick.com/microScan3](http://www.sick.com/microScan3)

	Korte beschrijving	Type	Artikelnr.
<b>Bevestigingstechniek</b>			
	<ul style="list-style-type: none"> <li><b>Beschrijving:</b> Bevestigingsbeugel, zware uitvoering, met veiligheidskap, voor vloermontage, instelbare hoogte 90 ... 310 mm, kantelhoek scanner: ± 5°. Extra houders zijn niet nodig.</li> <li><b>Afmetingen (b x h x l):</b> 200 mm x 366 mm x 269 mm</li> <li><b>Materiaal:</b> Staal</li> <li><b>Details:</b> Staal, gelakt (RAL 1021)</li> <li><b>Kleur:</b> RAL 1021 (koolzaadgeel)</li> <li><b>Verpakkingseenheid:</b> 1 stuk</li> </ul>	Bevestigingsset Heavy Duty voor vloermontage	2102289
	<ul style="list-style-type: none"> <li><b>Beschrijving:</b> Montagebeugel met bescherming van optische kap</li> <li><b>Materiaal:</b> Roestvast staal</li> <li><b>Details:</b> Roestvast staal V2A (1.4301), Poedercoating IGP-DURA face 5803A</li> <li><b>Kleur:</b> RAL 9005 (zwart)</li> <li><b>Verpakkingseenheid:</b> 1 stuk</li> </ul>	Bevestigingsset 1b	2074242
	<ul style="list-style-type: none"> <li><b>Beschrijving:</b> Montagebeugel</li> <li><b>Materiaal:</b> Roestvast staal</li> <li><b>Details:</b> Roestvast staal V2A (1.4301), Poedercoating IGP-DURA face 5803A</li> <li><b>Kleur:</b> RAL 9005 (zwart)</li> <li><b>Verpakkingseenheid:</b> 1 stuk</li> </ul>	Bevestigingsset 1a	2073851
	<ul style="list-style-type: none"> <li><b>Beschrijving:</b> Afstelhouder, afstelling op dwars- en diepteas mogelijk, afstand tussen montagevlak en apparaat 22,3 mm, alleen in combinatie met bevestigingsset 1a (2073851) of 1b (2074242)</li> <li><b>Materiaal:</b> Roestvast staal</li> <li><b>Details:</b> Roestvast staal V2A (1.4301), Poedercoating IGP-DURA face 5803A</li> <li><b>Kleur:</b> RAL 9005 (zwart)</li> <li><b>Verpakkingseenheid:</b> 1 stuk</li> </ul>	Bevestigingsset 2a	2073852
	<ul style="list-style-type: none"> <li><b>Beschrijving:</b> Klem voor microScan3 voor vloermontage 150 mm</li> <li><b>Materiaal:</b> Roestvast staal</li> <li><b>Details:</b> Roestvast staal</li> <li><b>Kleur:</b> Zonder coating</li> <li><b>Verpakkingseenheid:</b> 1 stuk</li> <li><b>Leveringsomvang:</b> Houder en 4 x schroeven M5 voor de montage van de microScan3</li> </ul>	Klem voor microScan3 voor vloermontage 150 mm	2112950
	<ul style="list-style-type: none"> <li><b>Beschrijving:</b> Klem voor microScan3 voor vloermontage 300 mm</li> <li><b>Materiaal:</b> Roestvast staal</li> <li><b>Details:</b> Roestvast staal</li> <li><b>Kleur:</b> Zonder coating</li> <li><b>Verpakkingseenheid:</b> 1 stuk</li> <li><b>Leveringsomvang:</b> Houder en 4 x schroeven M5 voor de montage van de microScan3</li> </ul>	Klem voor microScan3 voor vloermontage 300 mm	2112951
	<ul style="list-style-type: none"> <li><b>Beschrijving:</b> Afstelhouder, afstelling op dwars- en diepteas mogelijk, afstand tussen montagevlak en apparaat 52,3 mm, alleen in combinatie met bevestigingsset 1a (2073851) of 1b (2074242)</li> <li><b>Materiaal:</b> Roestvast staal</li> <li><b>Details:</b> Roestvast staal V2A (1.4301), Poedercoating IGP-DURA face 5803A</li> <li><b>Kleur:</b> RAL 9005 (zwart)</li> <li><b>Verpakkingseenheid:</b> 1 stuk</li> </ul>	Bevestigingsset 2b	2074184

	Korte beschrijving	Type	Artikelnr.
stekkers en kabels			
	<ul style="list-style-type: none"> <li><b>Beschrijving:</b> Sensor-actuatorkabel, Niet geïsoleerd</li> <li><b>Aansluittype kop A:</b> Contactdoos, M12, 4-pins, recht</li> <li><b>Aansluittype kop B:</b> Open kabeluiteinde</li> <li><b>Signaaltype:</b> Sensor-actuatorkabel</li> <li><b>Kabel:</b> 5 m, 4-draads, PUR, halogeenvrij</li> <li><b>Aansluittechniek:</b> Open kabeluiteinde</li> <li><b>Toepassingsbereik:</b> Gebruik met sleepkettingen, Olie-/smeermiddelbereik</li> </ul>	DOL-1204G05MC75KM0	2079291
	<ul style="list-style-type: none"> <li><b>Beschrijving:</b> Sensor-actuatorkabel, Niet geïsoleerd</li> <li><b>Aansluittype kop A:</b> Contactdoos, M12, 4-pins, haaks</li> <li><b>Aansluittype kop B:</b> Open kabeluiteinde</li> <li><b>Signaaltype:</b> Sensor-actuatorkabel</li> <li><b>Kabel:</b> 5 m, 4-draads, PUR, halogeenvrij</li> <li><b>Aansluittechniek:</b> Open kabeluiteinde</li> <li><b>Toepassingsbereik:</b> Gebruik met sleepkettingen, Olie-/smeermiddelbereik</li> </ul>	DOL-1204W05MC75KM0	2079294
	<ul style="list-style-type: none"> <li><b>Beschrijving:</b> Sensor-actuatorkabel, Geïsoleerd</li> <li><b>Aansluittype kop A:</b> Contactdoos, M12, 8-pins, recht, A-gecodeerd</li> <li><b>Aansluittype kop B:</b> Stekker, M12, 8-pins, recht, A-gecodeerd</li> <li><b>Signaaltype:</b> Sensor-actuatorkabel</li> <li><b>Kabel:</b> 2 m, 8-draads, PUR, halogeenvrij</li> <li><b>Toepassingsbereik:</b> Gebruik met sleepkettingen, Olie-/smeermiddelbereik, Robot, Gebruik met sleepkettingen</li> </ul>	YF2A28-020UA6M2A28	2096105
	<ul style="list-style-type: none"> <li><b>Beschrijving:</b> Sensor-actuatorkabel, Niet geïsoleerd</li> <li><b>Aansluittype kop A:</b> Stekker, M12, 17-pins, recht</li> <li><b>Aansluittype kop B:</b> Open kabeluiteinde</li> <li><b>Signaaltype:</b> Sensor-actuatorkabel</li> <li><b>Kabel:</b> 10 m, 17-draads, PUR</li> <li><b>Toepassingsbereik:</b> Olie-/smeermiddelbereik, Olie-/smeermiddelbereik, Robot, Gebruik met sleepkettingen</li> </ul>	YM2A1D-100UV1X-LEAX	2118016
	<ul style="list-style-type: none"> <li><b>Beschrijving:</b> Sensor-actuatorkabel, Niet geïsoleerd</li> <li><b>Aansluittype kop A:</b> Stekker, M12, 17-pins, haaks</li> <li><b>Aansluittype kop B:</b> Open kabeluiteinde</li> <li><b>Signaaltype:</b> Sensor-actuatorkabel</li> <li><b>Kabel:</b> 10 m, 17-draads, PUR</li> <li><b>Toepassingsbereik:</b> Olie-/smeermiddelbereik, Olie-/smeermiddelbereik, Robot, Gebruik met sleepkettingen</li> </ul>	YN2A1D-100UV1X-LEAX	2118011
	<ul style="list-style-type: none"> <li><b>Aansluittype kop A:</b> Stekker, M12, 4-pins, haaks, Met D-codering</li> <li><b>Aansluittype kop B:</b> Stekker, RJ45, 8-pins, recht</li> <li><b>Signaaltype:</b> Ethernet</li> <li><b>Kabel:</b> 20 m, 4-draads, CAT5, CAT5e, PUR, halogeenvrij</li> <li><b>Beschrijving:</b> Ethernet, Geïsoleerd</li> </ul>	SSL-2J04-H20ME	6063701
	<ul style="list-style-type: none"> <li><b>Aansluittype kop A:</b> Stekker, M12, 4-pins, haaks, Met D-codering</li> <li><b>Aansluittype kop B:</b> Stekker, RJ45, 4-pins, recht</li> <li><b>Signaaltype:</b> Ethernet, PROFINET</li> <li><b>Kabel:</b> 5 m, 4-draads, PUR, halogeenvrij</li> <li><b>Beschrijving:</b> Ethernet, Geïsoleerd, PROFINET</li> <li><b>Toepassingsbereik:</b> Gebruik met sleepkettingen, Olie-/smeermiddelbereik</li> </ul>	YN2D24-050PN1MR-JA4	2106163
	<ul style="list-style-type: none"> <li><b>Aansluittype kop A:</b> Stekker, M12, 4-pins, recht, Met D-codering</li> <li><b>Aansluittype kop B:</b> Stekker, RJ45, 4-pins, recht</li> <li><b>Signaaltype:</b> Ethernet, PROFINET</li> <li><b>Kabel:</b> 5 m, 4-draads, PUR, halogeenvrij</li> <li><b>Beschrijving:</b> Ethernet, Geïsoleerd, PROFINET</li> <li><b>Toepassingsbereik:</b> Gebruik met sleepkettingen, Olie-/smeermiddelbereik</li> </ul>	YM2D24-050PN1MR-JA4	2106184

## SICK IN ÉÉN OOGOPSLAG

SICK is één van de toonaangevende fabrikanten van intelligente sensoren en sensoroplossingen voor industriële toepassingen. Ons unieke aanbod van producten en services is de perfecte basis voor een veilige en efficiënte besturing van processen, voor de bescherming van mensen tegen ongevallen en het voorkomen van milieuverontreiniging.

Wij hebben uitgebreide ervaring in diverse uiteenlopende domeinen en kennen grondig de branchespecifieke processen en eisen. Zo kunnen wij met intelligente sensoren precies de oplossingen leveren die onze klanten nodig hebben. In onze testcentra in Europa, Azië en Noord-Amerika worden systeemoplossingen voor onze klanten getest en geoptimaliseerd. Dat alles maakt van ons een betrouwbare leverancier en R&D-partner.

Onze uitgebreide services vervolledigen ons aanbod. Met onze SICK LifeTime Services ondersteunen we u tijdens de gehele levenscyclus van de machine en zorgen we voor veiligheid en productiviteit.

**Dat is voor ons “Sensor Intelligence”.**

## WERELDWIJD BIJ U IN DE BUURT:

Contactpersonen en andere vestigingen → [www.sick.com](http://www.sick.com)