



MICS3-CCAZ40AN1P01

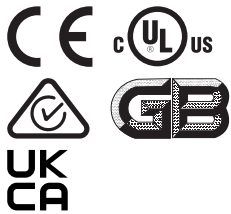
microScan3

VEILIGHEIDSLASERSCANNER

SICK
Sensor Intelligence.



Afbeelding kan afwijken



Bestelinformatie

Type	Artikelnr.
MICS3-CCAZ40AN1P01	1133818

Meer apparaatuitvoeringen en accessoires → www.sick.com/microScan3

Gedetailleerde technische specificaties

Kenmerken

Productuitvoering	microScan3 Pro I/O
Uitvoering	Sensor inclusief systeemstekker (aan de onderzijde voorgemonteerd)
Toepassingsbereik	Indoor
Reikwijdte veiligheidsveld	4 m
Reikwijdte waarschuwingveld	40 m
Aantal gelijktijdig bewaakte velden	≤ 8 ¹⁾
Aantal velden	128
Aantal bewakingssituaties	128
Scanhoek	275°
Resolutie (configureerbaar)	30 mm 40 mm 50 mm 70 mm 150 mm 200 mm
Hoekresolutie	0,39°
Responstijd	70 ms
Veiligheidsveldtoeslag	65 mm

¹⁾ Beschermings-, waarschuwings- of contourdetectievelden.

Veiligheidstechnische karakteristieken

Type	Type 3 (IEC 61496)
Safety Integrity Level	SIL 2 (IEC 61508)
Categorie	Categorie 3 (EN ISO 13849)

Performance level	PL d (EN ISO 13849)
PFH_D (gemiddelde waarschijnlijkheid van gevaarlijk falen en/of defect per uur)	8,0 x 10 ⁻⁸
T_M (gebruiksduur)	20 jaren (EN ISO 13849)
Veilige toestand bij storing	Minimaal één OSSD bevindt zich in de UIT-toestand.

Functies

Herstartblokkering	✓
Relaiscontrole (EDM)	✓
Meervoudige evaluatie	✓
Omschakeling bewakingssituatie	✓
Simultane bewaking	✓
Statische veiligheidsveldomschakeling	✓
Veilige contourdetectie	✓
Contour als referentie	✓
Geïntegreerd configuratiegeheugen	✓
Meetgegevensuitvoer	Via ethernet

Interfaces

Aansluittype	
Voedingsspanning	1 x stekker M12, 4-pins, A-codering
Lokale in- en outputs (I/O)	2 x contactdoos M12, 17-pins, A-gecodeerd
Dynamische controllerinputs	2 x contactdoos M12, 8-pins, A-gecodeerd
Veldbus, industrieel netwerk	1 x contactdoos M12, 4-pins, D-codering
Outputs	
OSSD-paren	4
Universele uitgangen	4 ¹⁾
Inputs	
Universele ingangen	16 ¹⁾
Dynamische controllerinputs	2
Statische controllerinputs	8
Type configuratie	Pc met Safety Designer (configuratie- en diagnosesoftware)
Configuratie- en diagnosesoftware	USB 2.0, Mini-USB, Ethernet
Dataprotocol	
Type data interface	Ethernet
Poorteigenschappen	100Base-TX
	Auto-negotiation
	Auto-crossover (MDIX)
	Auto-polarity
Diensten	Configuratie en diagnose met de Safety Designer
	Data-output
	SNTP (client)

¹⁾ Vrij configureerbaar.

Displayelementen	Grafisch kleurendisplay, LEDs
-------------------------	-------------------------------

¹⁾ Vrij configureerbaar.

Elektrisch

Beschermingsklasse	III (EN 61140)
Voedingsspanning U_V	24 V DC (16,8 V DC ... 30 V DC)
Opgenomen vermogen typisch	6 W (Zonder uitgangsbelasting)

Mechanica

Afmetingen (B x H x D)	112 mm x 163 mm x 111,1 mm
Gewicht	1,6 kg
Materiaal behuizing	Aluminium
Kleur behuizing	RAL 1021 (koolzaadgeel), RAL 9005 (zwart)
Materiaal optische kap	Polycarbonat
Oppervlak optische kap	Buitenkant met krasvaste coating

Omgevingsgegevens

Isolatieklasse	IP65 (IEC 60529)
Vreemdlichtongevoeligheid	≤ 40 klx (IEC 61496-3) ¹⁾
Bedrijfsomgevingstemperatuur	-10 °C ... +50 °C
Opslagtemperatuur	-25 °C ... +70 °C
Schokbestendigheid	IEC 60068-2-6, IEC 60068-2-64, IEC 60721-3-5, IEC TR 60721-4-3, IEC 61496-1, IEC 61496-3
	Klasse 5M1 (IEC 60721-3-5)
	3M4 (IEC TR 60721-4-3)
Schokbestendigheid	IEC 60068-2-27, IEC 60721-3-5, IEC TR 60721-4-3, IEC 61496-1, IEC 61496-3
	Klasse 5M1 (IEC 60721-3-5)
	3M4 (IEC TR 60721-4-3)
	Continue schok
	100 m/s ² , 16 ms
	150 m/s ² , 6 ms
EMC	IEC 61496-1, IEC 61000-6-2, IEC 61000-6-4

¹⁾ Kenmerkende ongevoeligheid voor vreemdlicht, met vreemdlichtbronnen direct in het scanvlak volgens IEC 61496-3: ≤ 3 klx.

Overige gegevens

Lichtsoort	Gepulste laserdioden
Golflengte	845 nm
Detecteerbare remissiefactor	1,8% ... meerdere 1000%
Laserklasse	1 (21 CFR 1040.10 en 1040.11, IEC 60825-1)

Certificaten

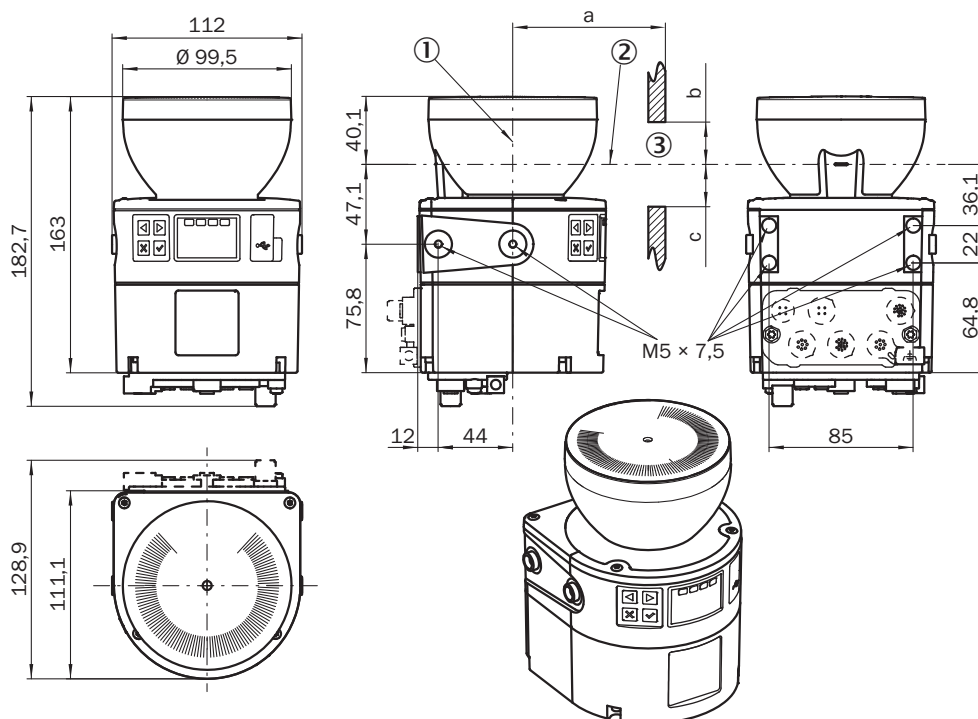
EU declaration of conformity	✓
UK declaration of conformity	✓
ACMA declaration of conformity	✓
China RoHS	✓
cULus certificate	✓

EC-Type-Examination approval	✓
China GB certificate	✓
Information according to Art. 3 of Data Act (Regulation EU 2023/2854)	✓

Classificaties

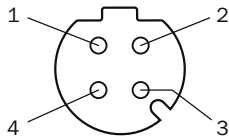
ECLASS 5.0	27272705
ECLASS 5.1.4	27272705
ECLASS 6.0	27272705
ECLASS 6.2	27272705
ECLASS 7.0	27272705
ECLASS 8.0	27272705
ECLASS 8.1	27272705
ECLASS 9.0	27272705
ECLASS 10.0	27272705
ECLASS 11.0	27272705
ECLASS 12.0	27272705
ETIM 5.0	EC002550
ETIM 6.0	EC002550
ETIM 7.0	EC002550
ETIM 8.0	EC002550
UNSPSC 16.0901	39121528

Maattekening



Afmetingen in mm (inch)

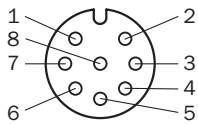
Aansluitconfiguratie Ethernet (XF1)



Pin	Aanduiding	Beschrijving
1	TX+	Verzonden data +
2	RX+	Ontvangen data +
3	TX-	Verzonden data -
4	RX-	Ontvangen data -
Schroefdraad	SH	Afscherming

Voor details zie de gebruiksaanwijzing

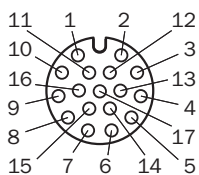
Aansluitconfiguratie Dynamische besturingsinput (XG2, XG3)



Pin	Aanduiding	Beschrijving
1	n.c.	Niet aangesloten
2	Inc 0°	Signaal van de incrementele encoder (0°)
3	n.c.	Niet aangesloten
4	Inc 90°	Signaal van de incrementele encoder (90°)
5	n.c.	Niet aangesloten
6	n.c.	Niet aangesloten
7	0 V Inc	Voedingsspanning voor incrementele encoder (0 V DC)
8	24 V DC Inc	Voedingsspanning voor incrementele encoder (+24 V DC)

Voor details zie de gebruiksaanwijzing

Aansluitconfiguratie Lokale in- en outputs (XG4)

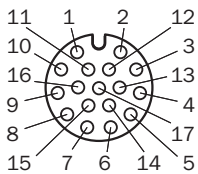


Pin	Aanduiding	Beschrijving
1	OSSD 3.A	OSSD-paar 3, OSSD A
2	OSSD 3.B	OSSD-paar 3, OSSD B
3	OSSD 4.A	OSSD-paar 4, OSSD A
4	OSSD 4.B	OSSD-paar 4, OSSD B
5	n.c.	Niet aangesloten
6	n.c.	Niet aangesloten
7	n.c.	Niet aangesloten
8	n.c.	Niet aangesloten
9	Uni-I 11	Universele input 11, configureerbaar
10	Uni-I 12	Universele input 12, configureerbaar
11	Uni-I 13	Universele input 13, configureerbaar
12	Uni-I 14	Universele input 14, configureerbaar
13	Uni-I 15	Universele input 15, configureerbaar
14	Uni-I 16	Universele input 16, configureerbaar
15	Uni-O 03	Universele output 3
16	Uni-O 04	Universele output 4
17	0 V DC	Spanning voor in- en outputs (0 V DC) *

* Indien ten minste één aansluiting van de contactdoos wordt gebruikt, moet deze 0-V-aansluiting in de schakelkast worden verbonden met de 0 V DC van de voedingseenheid met lage weerstand en sterpuntvormig.

Voor details zie de gebruiksaanwijzing

Aansluitconfiguratie Lokale in- en outputs (XG1)



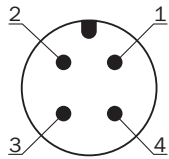
Pin	Aanduiding	Beschrijving
1	OSSD 1.A	OSSD-paar 1, OSSD A
2	OSSD 1.B	OSSD-paar 1, OSSD B
3	OSSD 2.A	OSSD-paar 2, OSSD A
4	OSSD 2.B	OSSD-paar 2, OSSD B
5	Uni-I 01	Universele input 1, configureerbaar
6	Uni-I 02	Universele input 2, configureerbaar
7	Uni-I 03	Universele input 3, configureerbaar
8	Uni-I 04	Universele input 4, configureerbaar
9	Uni-I 05	Universele input 5, configureerbaar
10	Uni-I 06	Universele input 6, configureerbaar
11	Uni-I 07	Universele input 7, configureerbaar
12	Uni-I 08	Universele input 8, configureerbaar
13	Uni-I 09	Universele input 9, configureerbaar

Pin	Aanduiding	Beschrijving
14	Uni-I 10	Universele input 10, configureerbaar
15	Uni-O 01	Universele output 1
16	Uni-O 02	Universele output 2
17	0 V DC	Spanning voor in- en outputs (0 V DC) *

* Indien ten minste één aansluiting van de contactdoos wordt gebruikt, moet deze 0-V-aansluiting in de schakelkast worden verbonden met de 0 V DC van de voedingseenheid met lage weerstand en sterpuntvormig.

Voor details zie de gebruiksaanwijzing

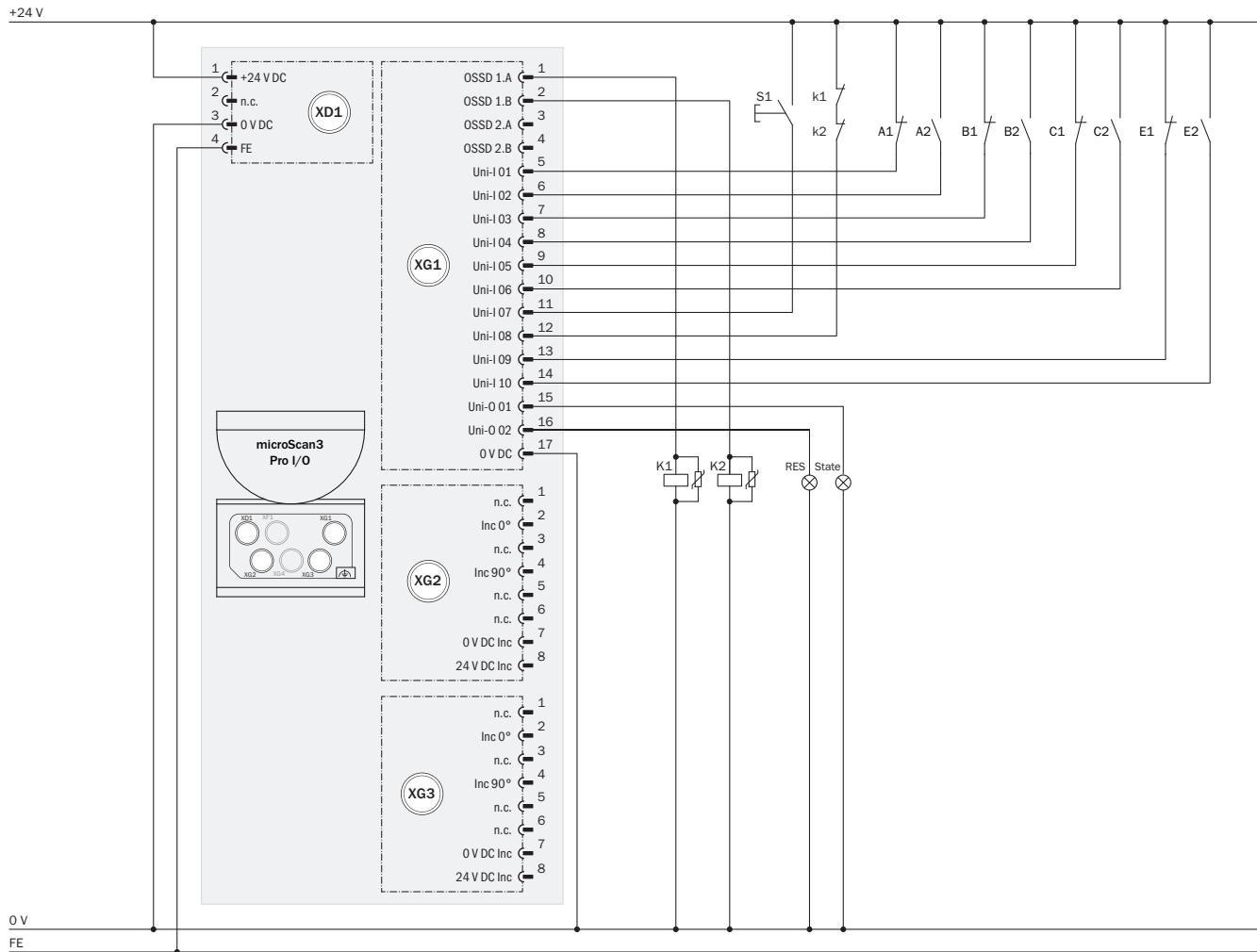
Aansluitconfiguratie Voedingsspanning (XD1)



Pin	Aanduiding	Beschrijving
1	+24 V DC	Voedingsspanning 24 V DC
2	n.c.	Niet aangesloten
3	0 V DC	Voedingsspanning 0 V DC
4	FE	Functionele aarde/afscherming

Voor details zie de gebruiksaanwijzing

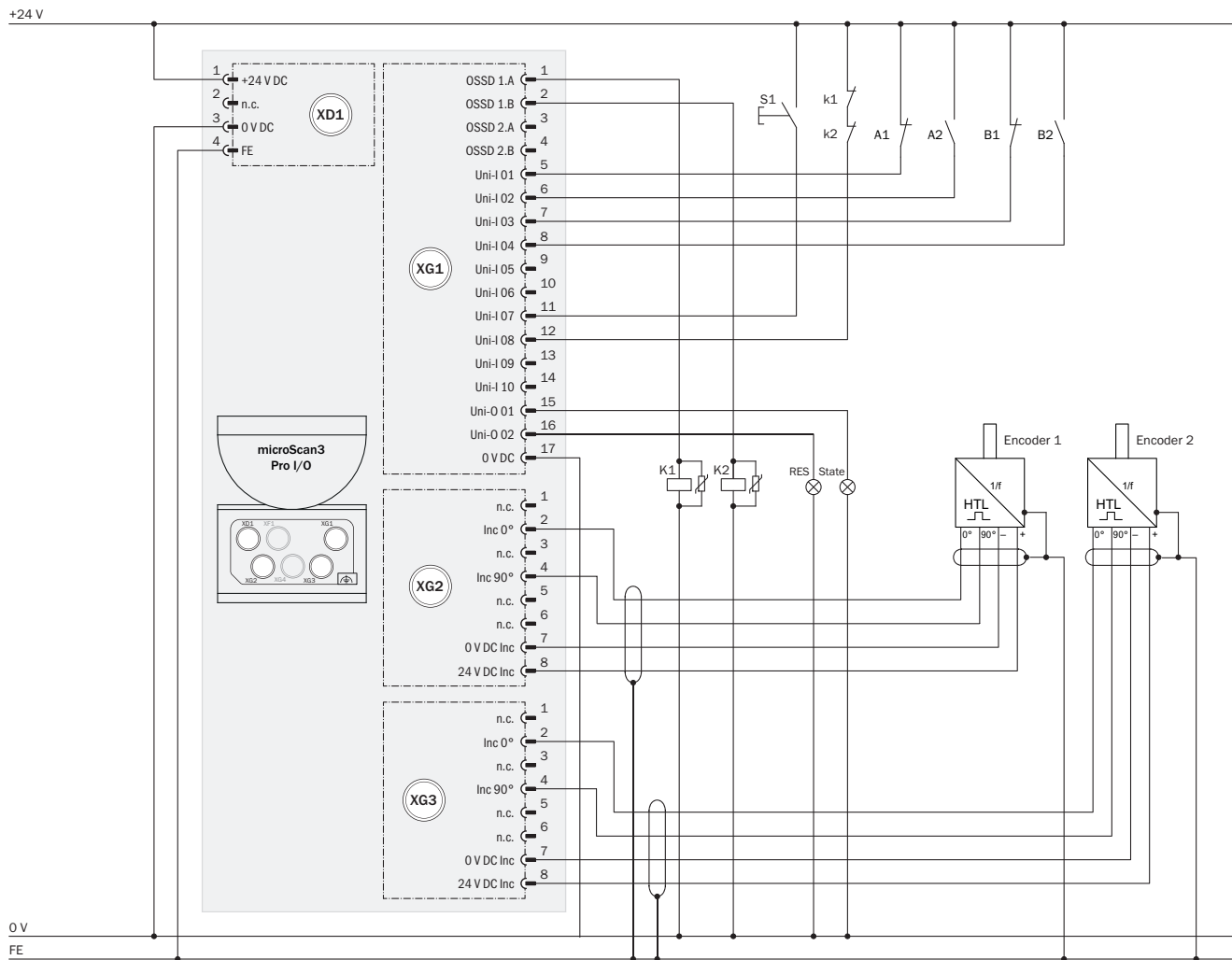
Schakelvoorbeeld Omschakeling van bewakingsgevallen met statische ingangen



E422311/00/2025-03-10

De specificaties in de gebruiksaanwijzingen van de gebruikte apparaten moeten worden opgevolgd.

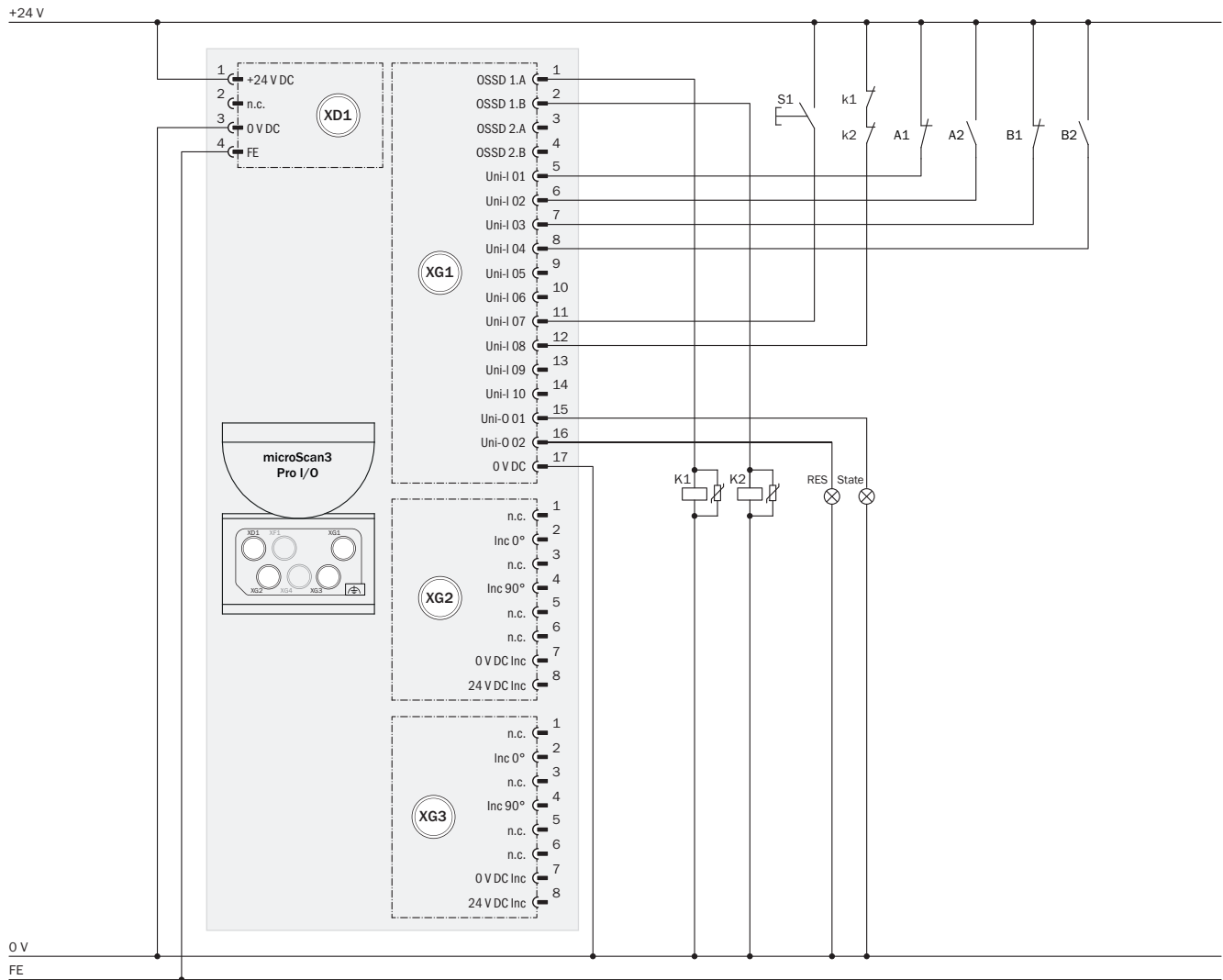
Schakelvoorbeeld Omschakeling van bewakingsgevallen met statische en dynamische ingangen



E420588/00/2025-03-07

De specificaties in de gebruiksaanwijzingen van de gebruikte apparaten moeten worden opgevolgd.

Schakelvoorbeeld Omschakeling van bewakingsgevallen met statische ingangen










E420562/00/2025-03-07

De specificaties in de gebruiksaanwijzingen van de gebruikte apparaten moeten worden opgevolgd.

Aanbevolen accessoires

Meer apparaatuitvoeringen en accessoires → www.sick.com/microScan3

	Korte beschrijving	Type	Artikelnr.
Bevestigingstechniek			
	<ul style="list-style-type: none"> Beschrijving: Bevestigingsbeugel, zware uitvoering, met veiligheidskap, voor vloermontage, instelbare hoogte 90 ... 310 mm, kantelhoek scanner: ± 5°. Extra houders zijn niet nodig. Afmetingen (b x h x l): 200 mm x 366 mm x 269 mm Materiaal: Staal Details: Staal, gelakt (RAL 1021) Kleur: RAL 1021 (koolzaadgeel) Verpakkingseenheid: 1 stuk 	Bevestigingsset Heavy Duty voor vloermontage	2102289
	<ul style="list-style-type: none"> Beschrijving: Montagebeugel met bescherming van optische kap Materiaal: Roestvast staal Details: Roestvast staal V2A (1.4301), Poedercoating IGP-DURA face 5803A Kleur: RAL 9005 (zwart) Verpakkingseenheid: 1 stuk 	Bevestigingsset 1b	2074242
	<ul style="list-style-type: none"> Beschrijving: Montagebeugel Materiaal: Roestvast staal Details: Roestvast staal V2A (1.4301), Poedercoating IGP-DURA face 5803A Kleur: RAL 9005 (zwart) Verpakkingseenheid: 1 stuk 	Bevestigingsset 1a	2073851
	<ul style="list-style-type: none"> Beschrijving: Afstelhouder, afstelling op dwars- en diepteas mogelijk, afstand tussen montagevlak en apparaat 22,3 mm, alleen in combinatie met bevestigingsset 1a (2073851) of 1b (2074242) Materiaal: Roestvast staal Details: Roestvast staal V2A (1.4301), Poedercoating IGP-DURA face 5803A Kleur: RAL 9005 (zwart) Verpakkingseenheid: 1 stuk 	Bevestigingsset 2a	2073852
	<ul style="list-style-type: none"> Beschrijving: Klem voor microScan3 voor vloermontage 150 mm Materiaal: Roestvast staal Details: Roestvast staal Kleur: Zonder coating Verpakkingseenheid: 1 stuk Leveringsomvang: Houder en 4 x schroeven M5 voor de montage van de microScan3 	Klem voor microScan3 voor vloermontage 150 mm	2112950
	<ul style="list-style-type: none"> Beschrijving: Klem voor microScan3 voor vloermontage 300 mm Materiaal: Roestvast staal Details: Roestvast staal Kleur: Zonder coating Verpakkingseenheid: 1 stuk Leveringsomvang: Houder en 4 x schroeven M5 voor de montage van de microScan3 	Klem voor microScan3 voor vloermontage 300 mm	2112951
	<ul style="list-style-type: none"> Beschrijving: Afstelhouder, afstelling op dwars- en diepteas mogelijk, afstand tussen montagevlak en apparaat 52,3 mm, alleen in combinatie met bevestigingsset 1a (2073851) of 1b (2074242) Materiaal: Roestvast staal Details: Roestvast staal V2A (1.4301), Poedercoating IGP-DURA face 5803A Kleur: RAL 9005 (zwart) Verpakkingseenheid: 1 stuk 	Bevestigingsset 2b	2074184

	Korte beschrijving	Type	Artikelnr.
stekkers en kabels			
	<ul style="list-style-type: none"> Beschrijving: Sensor-actuatorkabel, Niet geïsoleerd Aansluittype kop A: Contactdoos, M12, 4-pins, recht Aansluittype kop B: Open kabeluiteinde Signaaltype: Sensor-actuatorkabel Kabel: 5 m, 4-draads, PUR, halogeenvrij Aansluittechniek: Open kabeluiteinde Toepassingsbereik: Gebruik met sleepkettingen, Olie-/smeermiddelbereik 	DOL-1204G05MC75KM0	2079291
	<ul style="list-style-type: none"> Beschrijving: Sensor-actuatorkabel, Niet geïsoleerd Aansluittype kop A: Contactdoos, M12, 4-pins, haaks Aansluittype kop B: Open kabeluiteinde Signaaltype: Sensor-actuatorkabel Kabel: 5 m, 4-draads, PUR, halogeenvrij Aansluittechniek: Open kabeluiteinde Toepassingsbereik: Gebruik met sleepkettingen, Olie-/smeermiddelbereik 	DOL-1204W05MC75KM0	2079294
	<ul style="list-style-type: none"> Beschrijving: Sensor-actuatorkabel, Geïsoleerd Aansluittype kop A: Contactdoos, M12, 8-pins, recht, A-gecodeerd Aansluittype kop B: Stekker, M12, 8-pins, recht, A-gecodeerd Signaaltype: Sensor-actuatorkabel Kabel: 2 m, 8-draads, PUR, halogeenvrij Toepassingsbereik: Gebruik met sleepkettingen, Olie-/smeermiddelbereik, Robot, Gebruik met sleepkettingen 	YF2A28-020UA6M2A28	2096105
	<ul style="list-style-type: none"> Beschrijving: Sensor-actuatorkabel, Niet geïsoleerd Aansluittype kop A: Stekker, M12, 17-pins, recht Aansluittype kop B: Open kabeluiteinde Signaaltype: Sensor-actuatorkabel Kabel: 10 m, 17-draads, PUR Toepassingsbereik: Olie-/smeermiddelbereik, Olie-/smeermiddelbereik, Robot, Gebruik met sleepkettingen 	YM2A1D-100UV1X-LEAX	2118016
	<ul style="list-style-type: none"> Beschrijving: Sensor-actuatorkabel, Niet geïsoleerd Aansluittype kop A: Stekker, M12, 17-pins, haaks Aansluittype kop B: Open kabeluiteinde Signaaltype: Sensor-actuatorkabel Kabel: 10 m, 17-draads, PUR Toepassingsbereik: Olie-/smeermiddelbereik, Olie-/smeermiddelbereik, Robot, Gebruik met sleepkettingen 	YN2A1D-100UV1X-LEAX	2118011
	<ul style="list-style-type: none"> Aansluittype kop A: Stekker, M12, 4-pins, haaks, Met D-codering Aansluittype kop B: Stekker, RJ45, 8-pins, recht Signaaltype: Ethernet Kabel: 20 m, 4-draads, CAT5, CAT5e, PUR, halogeenvrij Beschrijving: Ethernet, Geïsoleerd 	SSL-2J04-H20ME	6063701
	<ul style="list-style-type: none"> Aansluittype kop A: Stekker, M12, 4-pins, haaks, Met D-codering Aansluittype kop B: Stekker, RJ45, 4-pins, recht Signaaltype: Ethernet, PROFINET Kabel: 5 m, 4-draads, PUR, halogeenvrij Beschrijving: Ethernet, Geïsoleerd, PROFINET Toepassingsbereik: Gebruik met sleepkettingen, Olie-/smeermiddelbereik 	YN2D24-050PN1MR-JA4	2106163
	<ul style="list-style-type: none"> Aansluittype kop A: Stekker, M12, 4-pins, recht, Met D-codering Aansluittype kop B: Stekker, RJ45, 4-pins, recht Signaaltype: Ethernet, PROFINET Kabel: 5 m, 4-draads, PUR, halogeenvrij Beschrijving: Ethernet, Geïsoleerd, PROFINET Toepassingsbereik: Gebruik met sleepkettingen, Olie-/smeermiddelbereik 	YM2D24-050PN1MR-JA4	2106184

SICK IN ÉÉN OOGOPSLAG

SICK is één van de toonaangevende fabrikanten van intelligente sensoren en sensoroplossingen voor industriële toepassingen. Ons unieke aanbod van producten en services is de perfecte basis voor een veilige en efficiënte besturing van processen, voor de bescherming van mensen tegen ongevallen en het voorkomen van milieuverontreiniging.

Wij hebben uitgebreide ervaring in diverse uiteenlopende domeinen en kennen grondig de branchespecifieke processen en eisen. Zo kunnen wij met intelligente sensoren precies de oplossingen leveren die onze klanten nodig hebben. In onze testcentra in Europa, Azië en Noord-Amerika worden systeemoplossingen voor onze klanten getest en geoptimaliseerd. Dat alles maakt van ons een betrouwbare leverancier en R&D-partner.

Onze uitgebreide services vervolledigen ons aanbod. Met onze SICK LifeTime Services ondersteunen we u tijdens de gehele levenscyclus van de machine en zorgen we voor veiligheid en productiviteit.

Dat is voor ons “Sensor Intelligence”.

WERELDWIJD BIJ U IN DE BUURT:

Contactpersonen en andere vestigingen → www.sick.com