



# ELS35-OCA0A024A

ELS/ELM35

MOTOR FEEDBACK SYSTEMEN

**SICK**  
Sensor Intelligence.



### Bestelinformatie

Type	Artikelnr.
ELS35-OCA0A024A	1133558

Meer apparaatuitvoeringen en accessoires → [www.sick.com/ELS\\_ELM35](http://www.sick.com/ELS_ELM35)

Afbeelding kan afwijken



### Gedetailleerde technische specificaties

#### Kenmerken

<b>Leveringsomvang</b>	Montageschroeven M3 voor statorkoppeling niet inbegrepen bij levering. Motorfeedbacksysteem ELM35-OCA0A024A (1133559). Verpakkingseenheid: 40 stuks.
------------------------	---

#### Veiligheidstechnische karakteristieken

<b>MTTF<sub>D</sub> (gemiddelde tijd tot een gevaarlijke uitval)</b>	340 jaren (EN ISO 13849) <sup>1)</sup>
--	--

<sup>1)</sup> Bij dit product gaat het om een standaardproduct en geen veiligheidscomponent in de zin van de machinerichtlijn. Berekening op basis van nominale last van de componenten, gemiddelde omgevingstemperatuur 60 °C, inzetfrequentie 8760 h/a. Alle elektronische uitvallen worden gezien als gevaarlijke uitvallen. Voor nadere informatie zie documentnr. 8015532.

#### Performance

<b>Positie</b>	
Resolutie per omwenteling	24 bit
Systeemnauwkeurigheid	± 120 ", typisch, aanbouwtolerantie volgens de montage-instructie <sup>1)</sup>
Signaalruis (σ)	10 " <sup>2)</sup>
Aantal absoluut detecteerbare omwentelingen	1
Beschikbaar opslagbereik	2.048 Byte

<sup>1)</sup> Volgens DIN ISO 1319-1, positie van bovenste en onderste foutgrens afhankelijk van inbouwsituatie, aangegeven waarde heeft betrekking op symmetrische positie d.w.z. afwijkingen in bovenste en onderste richting hebben dezelfde waarde.

<sup>2)</sup> Standaardafwijking bij herhaling volgens DIN 1319-1:1995.

#### Interfaces

<b>Codeverloop</b>	Stijgend, bij draaiing van as. Met de klok mee en blik in richting 'A' (zie maatschets).
<b>Communicatie-interface</b>	BiSS C

#### Elektrisch

<b>Aansluittype</b>	Stekker, 6-pins <sup>1)</sup>
---------------------	-------------------------------

<sup>1)</sup> 4-draads: communicatie-interface detail RS-485 (BiSS C BP3), 2-draads: stroom.

<sup>2)</sup> (±10 %) BiSS C.

<b>Aanbevolen voedingsspanning</b>	5 V <sup>2)</sup>
<b>Stroomopname</b>	Max. 150 mA

<sup>1)</sup> 4-draads: communicatie-interface detail RS-485 (BiSS C BP3), 2-draads: stroom.

<sup>2)</sup> ( $\pm 10\%$ ) BiSS C.

## Mechanica

<b>Asuitvoering</b>	Blinde holle as
<b>Asdiameter</b>	6 mm
<b>Gewicht</b>	$\leq 0,1$ kg
<b>Bedrijfstoerental</b>	6.000 min <sup>-1</sup> , permanent 7.500 min <sup>-1</sup> , kortstondig
<b>Hoekversnelling</b>	- 100.000 rad/s <sup>2</sup>
<b>Toegestane asbeweging statisch</b>	$\pm 0,5$ mm, Axiaal <sup>1)</sup> $\pm 0,1$ mm, Radiaal
<b>Toegestane asbeweging dynamisch</b>	$\pm 0,05$ mm, Radiaal

<sup>1)</sup> Thermische uitzetting, mechanische opbouw.

## Omgevingsgegevens

<b>Bedrijfstemperatuurbereik</b>	-20 °C ... +105 °C
<b>Temperatuurbereik bij opslag</b>	-20 °C ... +105 °C, Zonder verpakking
<b>Relatieve luchtvochtigheid/condensatie</b>	90 %, Bedauwing niet toegestaan
<b>Weerstandvermogen bij schokken</b>	100 g, 6 ms (EN 60068-2-27)
<b>Frequentiebereik weerstandsvermogen tegen trillingen</b>	20 g, 5 Hz ... 2.000 Hz (EN 60068-2-6)
<b>EMC</b>	Volgens EN 61000-6-2: 2016, EN 61000-6-4: 2006, IEC 6100-6-7: 2014 <sup>1)</sup>
<b>Isolatieklasse</b>	IP20 (IEC 60529-1)

<sup>1)</sup> De EMC conform de genoemde normen wordt gegarandeerd als het motor-feedbacksysteem in een elektrisch geleidende behuizing gemonteerd is, die via een kabelscherm met het centrale aardingspunt van de motorregelaar verbonden is. De GND-aansluiting (0 V) van de voedingsspanning is daar eveneens verbonden met de aarde. Bij gebruik van andere isolatieconcepten moet de gebruiker eigen tests uitvoeren.

## Classificaties

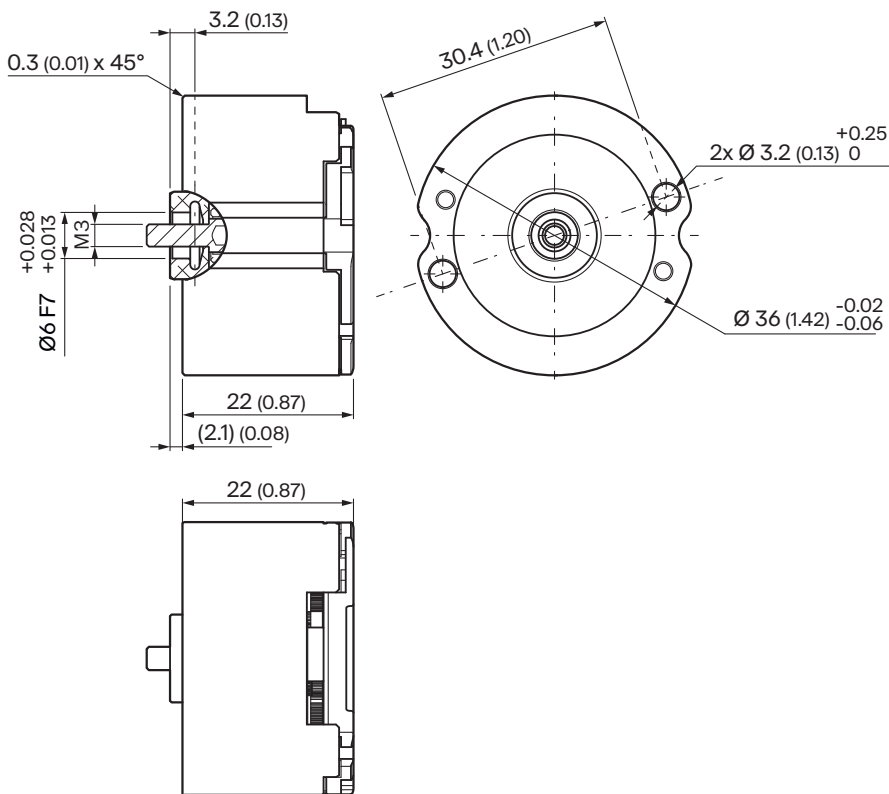
<b>ECLASS 5.0</b>	27270590
<b>ECLASS 5.1.4</b>	27270590
<b>ECLASS 6.0</b>	27270590
<b>ECLASS 6.2</b>	27270590
<b>ECLASS 7.0</b>	27270590
<b>ECLASS 8.0</b>	27270590
<b>ECLASS 8.1</b>	27270590
<b>ECLASS 9.0</b>	27270590
<b>ECLASS 10.0</b>	27273805
<b>ECLASS 11.0</b>	27273901
<b>ECLASS 12.0</b>	27273901
<b>ETIM 5.0</b>	EC001486
<b>ETIM 6.0</b>	EC001486
<b>ETIM 7.0</b>	EC001486

<b>ETIM 8.0</b>	EC001486
<b>UNSPSC 16.0901</b>	41112113

### Certificaten

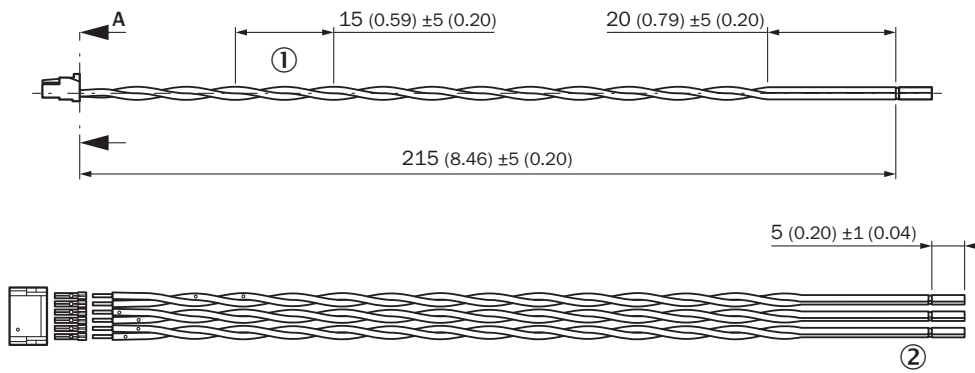
<b>EU declaration of conformity</b>	✓
<b>UK declaration of conformity</b>	✓
<b>ACMA declaration of conformity</b>	✓
<b>Moroccan declaration of conformity</b>	✓
<b>China RoHS</b>	✓
<b>Information according to Art. 3 of Data Act (Regulation EU 2023/2854)</b>	✓

### Maattekening Blinde holle as



Afmetingen in mm (inch)

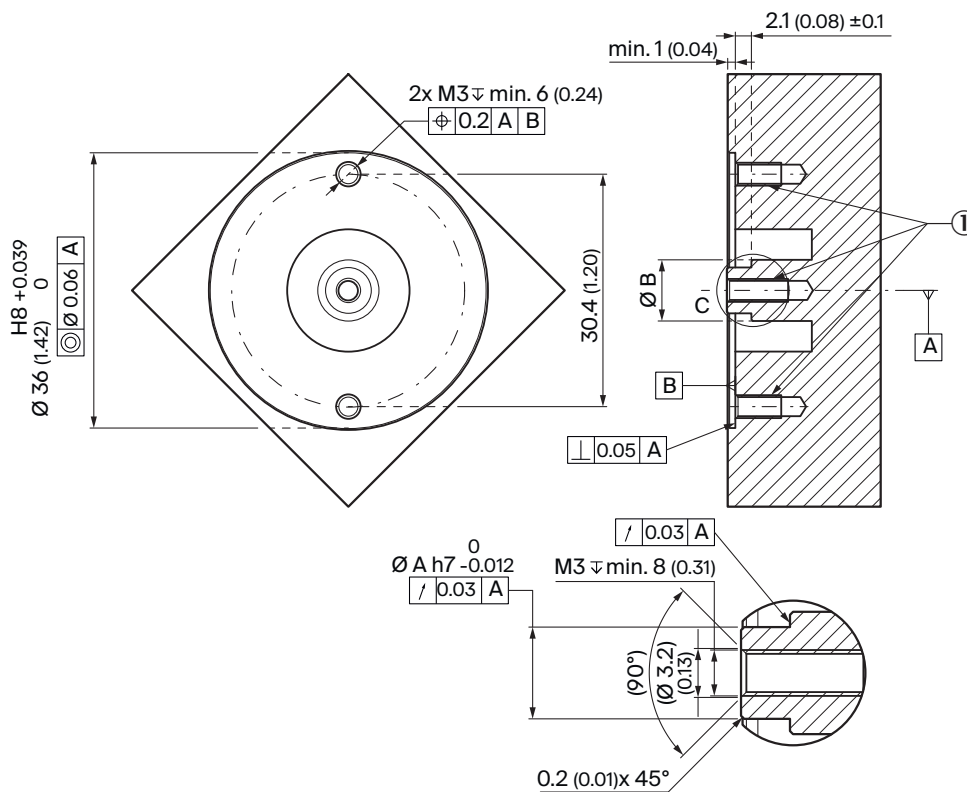
Maattekening Aansluitkabel



Afmetingen in mm (inch)

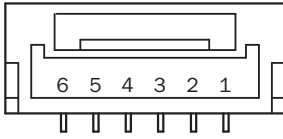
- ① Slaglengte
- ② Gedeeltelijk gestript

Installeringsgegevens



① 3 x M3 boorgaten, inbusschroefmaat, s = 2,5 mm. aanbevolen aanhaalmoment: 1,2 Nm.

### Anschlussbelegung



PIN	Signaal	Toelichting	
1	$U_S$	Bedrijfsspanningsbereik voor de encoder (ligt tussen +4,5 V DC en +5,5 V DC)	Paar
2	GND	Massa-aansluiting van de sensor	
3	Tx- / SL-	Slave gegevensuitgang, minus	Paar
4	Tx+ / SL+	Slave gegevensuitgang, plus	
5	Rx- / MA-	Master-Clock-input, minus	Paar
6	Rx+ / MA+	Master-Clock-input, plus	

## SICK IN ÉÉN OOGOPSLAG

SICK is één van de toonaangevende fabrikanten van intelligente sensoren en sensoroplossingen voor industriële toepassingen. Ons unieke aanbod van producten en services is de perfecte basis voor een veilige en efficiënte besturing van processen, voor de bescherming van mensen tegen ongevallen en het voorkomen van milieuverontreiniging.

Wij hebben uitgebreide ervaring in diverse uiteenlopende domeinen en kennen grondig de branchespecifieke processen en eisen. Zo kunnen wij met intelligente sensoren precies de oplossingen leveren die onze klanten nodig hebben. In onze testcentra in Europa, Azië en Noord-Amerika worden systeemoplossingen voor onze klanten getest en geoptimaliseerd. Dat alles maakt van ons een betrouwbare leverancier en R&D-partner.

Onze uitgebreide services vervolledigen ons aanbod. Met onze SICK LifeTime Services ondersteunen we u tijdens de gehele levenscyclus van de machine en zorgen we voor veiligheid en productiviteit.

**Dat is voor ons “Sensor Intelligence”.**

## WERELDWIJD BIJ U IN DE BUURT:

Contactpersonen en andere vestigingen → [www.sick.com](http://www.sick.com)