



WTM10L-241611D0A00ZVZZZZZZZZZZ1

W10

REFLEXTASTERS EN SENSOREN

SICK
Sensor Intelligence.



Afbeelding kan afwijken



Bestelinformatie

Type	Artikelnr.
WTM10L-241611D0A00ZVZZZZZZZZ1	1133547

Meer apparaatuitvoeringen en accessoires → www.sick.com/W10

Gedetailleerde technische specificaties

Kenmerken

Werkingsprincipe	Reflex-taster
Werkingsprincipe detail	Achtergrondonderdrukking, voorgrondonderdrukking, MultiMode
MultiMode	Achtergrondonderdrukking Voorgrondonderdrukking Single Value teach-in Two Value Teach-in Handmatig teachen ApplicationSelect (Mode 1 - Speed, Mode 2 - Standard, Mode 3 - Precision) Meting
Schakelafstand	
Schakelafstand min.	25 mm (Mode 1 - Speed) 25 mm (Mode 2 - Standard) 25 mm (Mode 3 - Precision)
Schakelafstand max.	300 mm (Mode 1 - Speed) 500 mm (Mode 2 - Standard) 700 mm (Mode 3 - Precision)
Instelbereik schakeldrempel voor achtergrondonderdrukking	25 mm ... 300 mm (Mode 1 - Speed) 25 mm ... 500 mm (Mode 2 - Standard) 25 mm ... 700 mm (Mode 3 - Precision)

¹⁾ 90% remissiefactor.

²⁾ Komt overeen met 1 σ .

³⁾ Rekening houden met een min. opstarttijd van 15 minuten.

⁴⁾ Niet opzettelijk is de laserstraal staren. De laserstraal niet op de ogen van personen richten.

Referentieobject	Object met 90 % remissiefactor (komt overeen met standaardwit volgens DIN 5033)
Minimale afstand tussen ingestelde schakelafstand en achtergrond (zwart 6% / wit 90%)	6 mm, bij 250 mm afstand (Mode 1 - Speed)
	8 mm, bij 400 mm afstand (Mode 2 - Standard)
	10 mm, bij 500 mm afstand (Mode 3 - Precision)
Aanbevolen schakelafstandsbereik voor beste performance	50 mm ... 250 mm (Mode 1 - Speed)
	50 mm ... 400 mm (Mode 2 - Standard)
	50 mm ... 500 mm (Mode 3 - Precision)
Afstandswaarde	
Meetbereik	25 mm ... 700 mm
Herhaalnauwkeurigheid	< 0,5 % ^{1) 2) 3)}
Meetnauwkeurigheid	< 4 % ¹⁾
Afstandswaarde-output	Via IO-Link + display
Resolutie	1 mm
Zendstraal	
Lichtbron	Laser
Lichtsoort	Zichtbaar rood licht
Lichtvlekform	Puntvormig
Lichtvlek grootte (afstand)	Ø 0,4 mm (250 mm)
Maximale verstrooiing van de zendstraal rond de genormaliseerde zendas (loensenhoek)	< +/- 1,0° (bij T _u = +23 °C)
Eigenschappen van de laser	
Normatieve referentie	IEC 60825-1 / CDRH 21 CFR 1040.10 & 1040.11, EN 60825-1:2014, IEC 60825-1:2014 (met uitzondering van afwijkingen conform laserbericht nr. 56 van 8 mei 2019)
Laserklasse	1 ⁴⁾
Golflengte	655 nm
Impulsduur	4 µs
Maximaal pulsvermogen	< 2,5 mW
Gemiddelde levensduur	50.000 uur bij T _u = +25 °C
Kleinste detecteerbaar object (MDO) type.	
	0,6 mm, bij 250 mm afstand
	Object met 90 % remissiefactor (komt overeen met standaardwit volgens DIN 5033)
Instelling	
Touchdisplay	Voor de instelling van de schakelafstand en configuratie van de sensorparameters
IO-Link	Voor de instelling van sensorparameter en smart task-functies
Indicator (Display)	
Display	Indicatie van de modus, indicatie van de schakeltoestanden, indicatie van de afstandswaarde, indicatie van de streefwaarde
LED, groen	Bedrijfsmodusindicatie Statisch aan: Power on

¹⁾ 90% remissiefactor.

²⁾ Komt overeen met 1 σ .

³⁾ Rekening houden met een min. opstarttijd van 15 minuten.

⁴⁾ Niet opzettelijk is de laserstraal staren. De laserstraal niet op de ogen van personen richten.

	LED geel	Knipperend: IO-Link modus Status lichtontvangst Statisch aan: object aanwezig Statisch uit: object niet aanwezig
Bijzondere kenmerken		MultiMode
Speciale toepassingen		Herkenning van kleine objecten, Herkenning van highspeed-objecten, Herkenning van platte objecten, Herkenning van oneffen, glanzende objecten, detectie slecht remitterende en geneigde objecten

1) 90% remissiefactor.

2) Komt overeen met 1σ .

3) Rekening houden met een min. opstarttijd van 15 minuten.

4) Niet opzettelijk is de laserstraal staren. De laserstraal niet op de ogen van personen richten.

Veiligheidstechnische karakteristieken

MTTF_D	473 jaren
DC_{avg}	0 %
T_M (gebruiksduur)	10 jaren

Communicatie-interface

IO-Link	✓ , IO-Link V1.1
Datatransmissiesnelheid	COM2 (38,4 kBaud)
Cyclustijd	3,4 ms
Procesdatalengte	32 Bit
Procesdatastructuur	Bit 0 = schakelsignaal Q _{L1}
	Bit 1 = schakelsignaal Q _{L2}
	Bit 2 ... 5 = Qint.1 ... Qint.4
	Bit 6 = bedrijfsstatus van de sensor
	Bit 7 ... 15 = leeg
	Bit 16 ... 31 = afstand tot object
VendorID	26
DeviceID HEX	0x80032E
DeviceID DEC	8389422
Compatibel Masterport-type	A
Ondersteuning SIO-mode	Ja

Elektrisch

Voedingsspanning U_B	10 V DC ... 30 V DC ¹⁾
Rimpel	≤ 5 V _{ss}
Gebruikscategorie	DC-12 (Conform EN 60947-5-2) DC-13 (Conform EN 60947-5-2)
Stroomopname	≤ 25 mA, zonder belasting. Bij U _B = 24 V
Beschermingsklasse	III

1) Grenswaarden.

2) Signaallooptijd bij ohmse belasting in schakelmodus.

3) Mode 1 - Speed.

4) Mode 2 - Standard.

5) Mode 3 - Precision.

6) Bij licht-donkerverhouding 1:1.

Digitale output	
Aantal	2
Type	Push-pull: PNP/NPN, Individueel instelbaar
Type schakeling	Helder-/donkerschakelend
Schakeltype eigenschap	Individueel instelbaar
Signaalspanning PNP HIGH/LOW	Ca. $U_B - 2,0 \text{ V} / 0 \text{ V}$
Signaalspanning NPN HIGH/LOW	Ca. $U_B - 1,0 \text{ V} / < 2,5 \text{ V}$
Uitgangsstroom I_{max}	$\leq 100 \text{ mA}$
Beveiligingsschakeling outputs	Met ompoolbeveiliging
	Overstroombeveiligd
Responstijd	Kortsluitvast
	1,8 ms ^{2) 3)}
	5 ms ^{2) 4)}
	15 ms ^{2) 5)}
Herhaalnauwkeurigheid (responstijd)	< 0,5 %
Schakelfrequentie	275 Hz (Mode 1 - Speed) ⁶⁾
	100 Hz (Mode 2 - Standard) ⁶⁾
	30 Hz (Mode 3 - Precision) ⁶⁾
Pin-/draad-bezetting	
BN 1	+ (L+)
WH 2	\bar{Q}_{L1}/MF
	Digitale output, donkerschakelend, object aanwezig → output \bar{Q}_{L1} LOW (achtergrondonderdrukking)
	Digitale output, helderschakelend, object aanwezig → output Q_{L1} LOW (voorgrofondonderdrukking)
	De pin 2-functie van de sensor is configureerbaar
	Meer mogelijke instellingen via IO-Link
BU 3	- (M)
BK 4	Q_{L1}/C
	Digitale output, helderschakelend, object aanwezig → output Q_{L1} HIGH (achtergrondonderdrukking)
	Digitale output, donkerschakelend, object aanwezig → output \bar{Q}_{L1} HIGH (voorgrofondonderdrukking)
	IO-Link communicatie C
	De pin 4-functie van de sensor is configureerbaar
	Meer mogelijke instellingen via IO-Link

¹⁾ Grenswaarden.

²⁾ Signaallooptijd bij ohmse belasting in schakelmodus.

³⁾ Mode 1 - Speed.

⁴⁾ Mode 2 - Standard.

⁵⁾ Mode 3 - Precision.

⁶⁾ Bij licht-donkerverhouding 1:1.

Mechanica

Constructie	Blokvormig
Afmetingen (B x H x D)	18 mm x 57 mm x 42,2 mm

Aansluiting	Stekker M12, 4-pins
Materiaal	
Behuizing	Metaal, Roestvast staal V4A (1.4404, 316L)
Frontlens	Kunststof, PMMA
Displayafdekking	Kunststof, PMMA
LED	Kunststof, ABS
Stekker	Metaal, Roestvast staal V4A (1.4404, 316L)
Gewicht	Ca. 100 g
Max. aanhaalmoment van de bevestigingsbouten	0,56 Nm

Omgevingsgegevens

Isolatieklasse	IP67 (EN 60529) IP69 (vervangt IP69K conform ISO 20653: 2013-03)
Omgevingstemperatuur bedrijf	-10 °C ... +55 °C
Omgevingstemperatuur magazijn	-40 °C ... +75 °C
Opstarttijd	Rekening houden met een min. opstarttijd van 15 minuten ¹⁾
Typ. Vreemdlichtonvoeligheid	Kunstmatig licht: ≤ 10.000 lx Zonlicht: ≤ 10.000 lx
Luchtvochtigheid	35 % ... 95 %, relatieve luchtvochtigheid (geen aanslag)
Elektromagnetische compatibiliteit (EMC)	EN 60947-5-2, De sensor voldoet aan de bepalingen voor bescherming elektromagnetische storingen (EMC) voor industriële toepassingen (EMC-klasse A). Bij gebruik in woongebieden kan elektromagnetische storing optreden.

¹⁾ Tijdens de opwarmfase van het apparaat zijn de gemeten waarden onderhevig aan verhoogde verstrooiing (temperatuurdrijf).

Smart Task

Aanduiding Smart Task	Basislogica
Logische functie	Direct EN OF Venster Hysteresis
Timerfunctie	Gedeactiveerd Inschakelvertraging Uitschakelvertraging In- en uitschakelvertraging Puls (One Shot)
Invertor	Ja
Schakelsignaal	
Schakelsignaal Q_{L1}	Schakeloutput
Schakelsignaal \bar{Q}_{L1}	Schakeloutput

Diagnose

Apparatuurtemperatuur	
Meetbereik	Zeer koud, koud, matig, warm, heet
Apparaatstatus	Ja
Gedetailleerde apparaatstatus	Ja
Bedrijfsurenteller	Ja
Bedrijfsurenteller met reset-functie	Ja

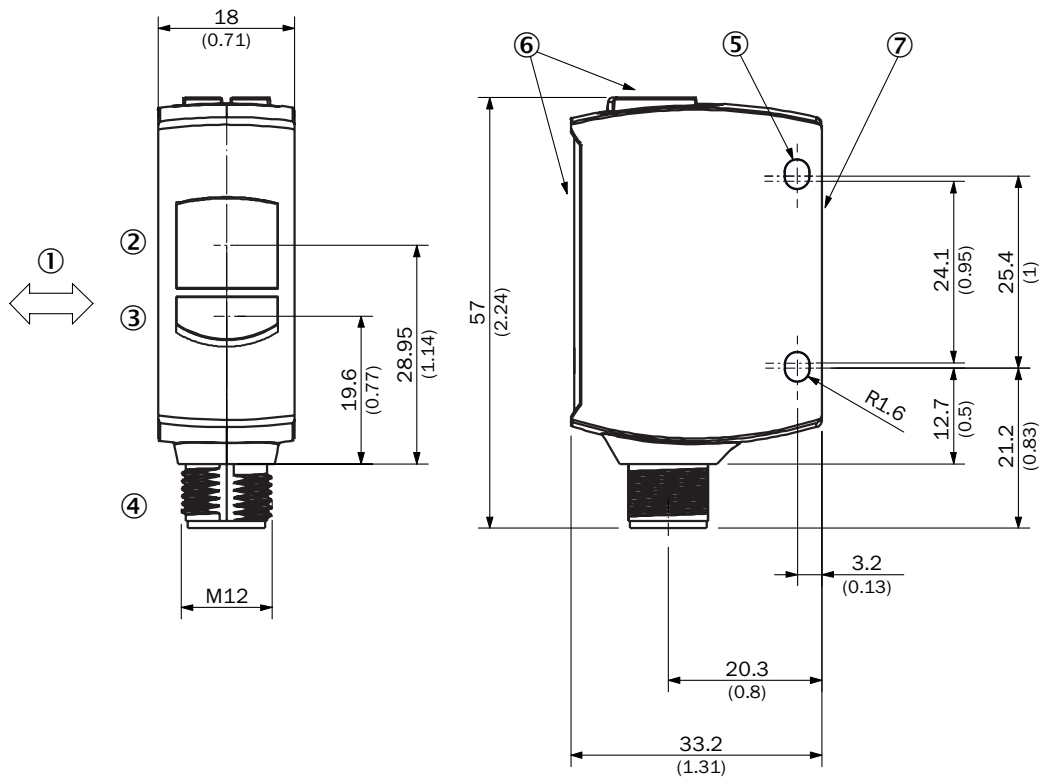
Classificaties

ECLASS 5.0	27270904
ECLASS 5.1.4	27270904
ECLASS 6.0	27270904
ECLASS 6.2	27270904
ECLASS 7.0	27270904
ECLASS 8.0	27270904
ECLASS 8.1	27270904
ECLASS 9.0	27270904
ECLASS 10.0	27270904
ECLASS 11.0	27270904
ECLASS 12.0	27270903
ETIM 5.0	EC002719
ETIM 6.0	EC002719
ETIM 7.0	EC002719
ETIM 8.0	EC002719
UNSPSC 16.0901	39121528

Certificaten

EU declaration of conformity	✓
UK declaration of conformity	✓
ACMA declaration of conformity	✓
Moroccan declaration of conformity	✓
China RoHS	✓
cULus certificate	✓
IO-Link certificate	✓
Laser safety (IEC 60825-1) certificate	✓
Information according to Art. 3 of Data Act (Regulation EU 2023/2854)	✓

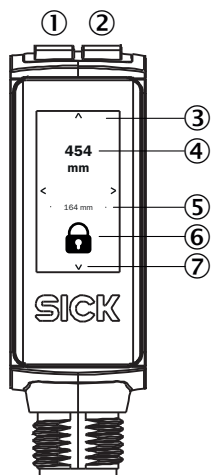
Maattekening



Afmetingen in mm (inch)

- ① Voorkeurrichting tastobjecten
- ② Midden optische as ontvangstindicator
- ③ Midden optische as zender
- ④ Aansluiting
- ⑤ Bevestigingsboring, Ø 3,2 mm
- ⑥ Weergave- en instelelementen
- ⑦ Nulpunt-meetbereik

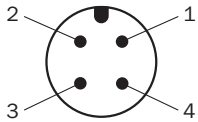
Weergave- en instelelementen



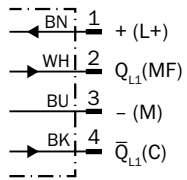
- ① LED, groen
- ② LED geel

- ③ Touchdisplay
- ④ Actuele afstand
- ⑤ Afstand van de laatste goede teach-in
- ⑥ Statusweergave vergrendelen/ontgrendelen
- ⑦ Display-navigatiepijlen

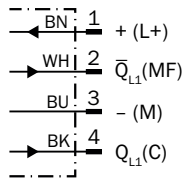
Aansluittype Stekker M12, 4-pins



Aansluitschema Cd-562 (voorgrofondonderdrukking)



Aansluitschema Cd-561 (achtergrondonderdrukking)



Waarheidstabel Push-pull: PNP/NPN - helderschakelend Q (voorgroondonderdrukking)

	Light switching Q (normally closed (upper switch), normally open (lower switch))	
	Object not present → Output HIGH	Object present → Output LOW
Light receive	✓	✗
Light receive indicator	☀	✗
Load resistance to L+	✗	⚡
Load resistance to M	⚡	✗

Waarheidstabel Push-pull: PNP/NPN - donkerschakelend \bar{Q} (voorgroondonderdrukking)

	Dark switching \bar{Q} (normally open (upper switch), normally closed (lower switch))	
	Object not present → Output LOW	Object present → Output HIGH
Light receive	✓	✗
Light receive indicator	☀	✗
Load resistance to L+	⚡	✗
Load resistance to M	✗	⚡

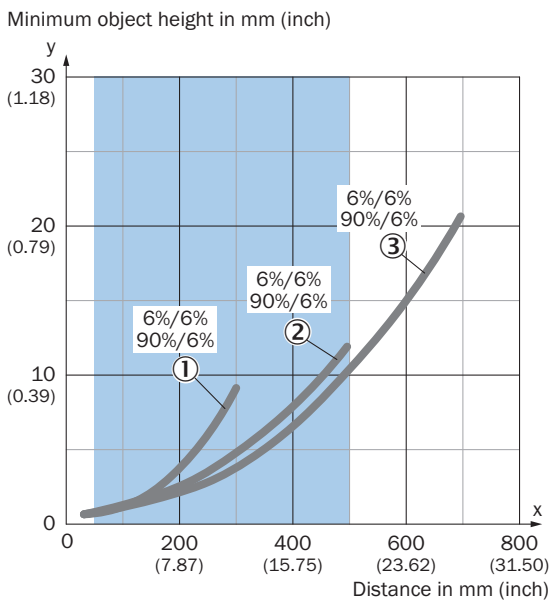
Waarheidstabel Push-pull: PNP/NPN - helderschakelend Q (achtergrondonderdrukking)

	Light switching Q (normally open (upper switch), normally closed (lower switch))	
	Object not present → Output LOW	Object present → Output HIGH
Light receive	✗	✔
Light receive indicator	✗	☀
Load resistance to L+	⚡	✗
Load resistance to M	✗	⚡

Waarheidstabel Push-pull: PNP/NPN - donkerschakelend Q̄ (achtergrondonderdrukking)

	Dark switching Q̄ (normally closed (upper switch), normally open (lower switch))	
	Object not present → Output HIGH	Object present → Output LOW
Light receive	✗	✔
Light receive indicator	✗	☀
Load resistance to L+	✗	⚡
Load resistance to M	⚡	✗

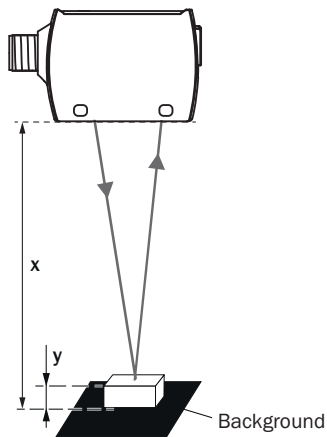
Karakteristiek Voorgrondonderdrukking



Recommended sensing range for the best performance

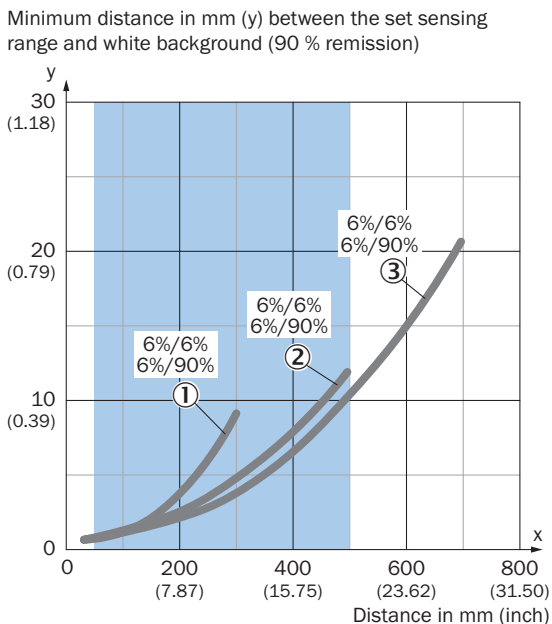
- ① Zwart object, 6% remissiefactor, mode 1 - speed
- ② Zwart object, 6% remissiefactor, mode 2 - standaard
- ③ Zwart object, 6% remissiefactor, mode 3 - precisie

Example:
Reliable detection of the object



Black background (6 % remission factor)
Distance of sensor to background $x = 500$ mm
Required minimum object height $y = 10$ mm
For all objects regardless of their colors

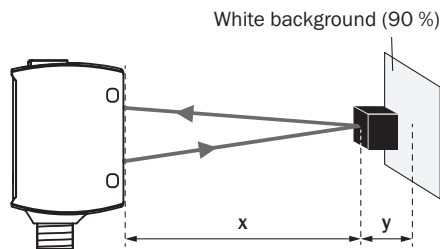
Karakteristiek Achtergrondonderdrukking



Recommended sensing range for the best performance

- ① Zwart object, 6% remissiefactor, mode 1 - speed
- ② Zwart object, 6% remissiefactor, mode 2 - standaard

Example:
Safe suppression of the background

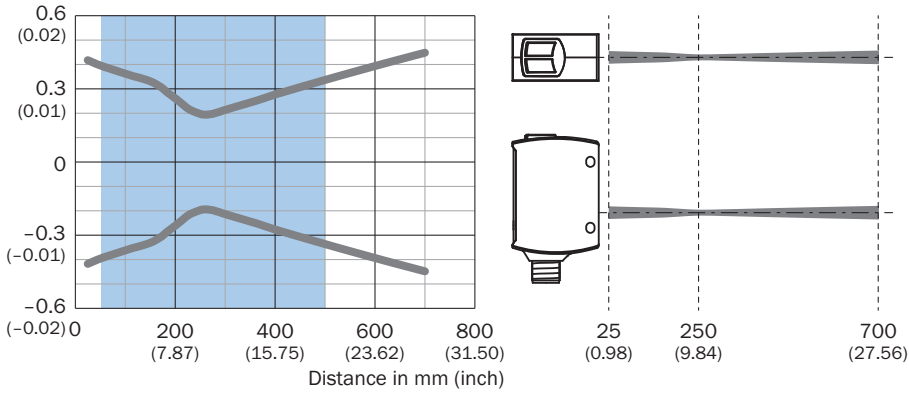


White background (90 %)
Black object (6 % remission)
Set sensing range $x = 500$ mm
Needed minimum distance to white background $y = 10$ mm

③ Zwart object, 6% remissiefactor, mode 3 - precisie

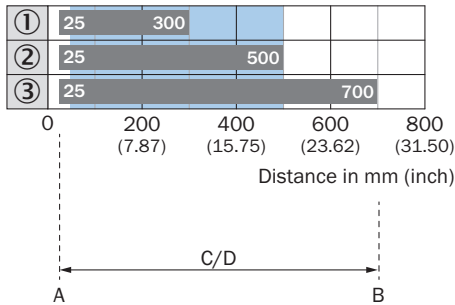
Lichtvlek grootte achtergrondonderdrukking

Dimensions in mm (inch)



Recommended sensing range for the best performance

Schakelafstand grafiek achtergrondonderdrukking



Recommended sensing range for the best performance

1	Zwart object, 6% remissiefactor, mode 1 - speed
2	Zwart object, 6% remissiefactor, mode 2 - standaard
3	Zwart object, 6% remissiefactor, mode 3 - precisie
A	Schakelafstand min. in mm
B	Schakelafstand max. in mm
C	Zichtbereik
D	Instelbereik schakeldrempel voor achtergrondonderdrukking

Aanbevolen accessoires

Meer apparaatuitvoeringen en accessoires → www.sick.com/W10

	Korte beschrijving	Type	Artikelnr.
netwerkkapapparat			
		SIG350-0004AP100	6076871
Bevestigingstechniek			
	<ul style="list-style-type: none"> Beschrijving: Plaat N08 voor universele klemhouder Materiaal: Staal, Gegoten zink Details: Staal, verzinkt (plaat), Gegoten zink (klemhouder) Leveringsomvang: Universele klemhouder (5322626), bevestigingsmateriaal Te gebruiken voor: W100, W150, W4S, W4F, W8, W9-3, W8G, W8 Laser, W8 Inox, G6, W100 Laser, W100-2, W10, G6 Inox, RAY10, W4SLG-3, W9, GR18, MultiPulse, Reflex Array, MultiLine, LUT3, KT5, KT8, KT10, CS8 	BEF-KHS-N08	2051607
stekkers en kabels			
	<ul style="list-style-type: none"> Beschrijving: Sensor-actuatorkabel, Niet geïsoleerd Aansluittype kop A: Contactdoos, M12, 4-pins, recht, A-gecodeerd Aansluittype kop B: Open kabeluiteinde Signaaltype: Sensor-actuatorkabel Kabel: 5 m, 4-draads, PUR, halogeenvrij Toepassingsbereik: Gebruik met sleepkettingen, Olie-/smeermiddelbereik, Robot, Gebruik met sleepkettingen 	YF2A14-050UB3X-LEAX	2095608
	<ul style="list-style-type: none"> Beschrijving: Sensor-actuatorkabel, Niet geïsoleerd Aansluittype kop A: Contactdoos, M12, 4-pins, recht, A-gecodeerd Aansluittype kop B: Open kabeluiteinde Signaaltype: Sensor-actuatorkabel Kabel: 5 m, 4-draads, PVC Toepassingsbereik: Onbelaste zones, Chemicaliënbereik 	YF2A14-050VB3X-LEAX	2096235
	<ul style="list-style-type: none"> Beschrijving: Sensor-actuatorkabel, Niet geïsoleerd Aansluittype kop A: Contactdoos, M12, 4-pins, recht Aansluittype kop B: Open kabeluiteinde Signaaltype: Sensor-actuatorkabel Kabel: 5 m, 4-draads, PVC Aansluittechniek: Open kabeluiteinde Opmerking: Dit product is algemeen bestand tegen chemische reinigingsmiddelen (zie Ecolab). Wij raden het gebruik van andere reinigingsmiddelen af, Niet bestand tegen melkzuur en waterstofperoxide (H2O2) Toepassingsbereik: Onbelaste zones, In hygiënische en natte omgevingen, Chemicaliënbereik 	YF2AP4-050VB3X-LEAX	6052615
	<ul style="list-style-type: none"> Beschrijving: Sensor-actuatorkabel, Niet geïsoleerd Aansluittype kop A: Contactdoos, M12, 4-pins, recht Aansluittype kop B: Open kabeluiteinde Signaaltype: Sensor-actuatorkabel Kabel: 5 m, 4-draads, PP Aansluittechniek: Open kabeluiteinde Opmerking: Dit product is algemeen bestand tegen chemische reinigingsmiddelen (zie Ecolab) en andere, zoals H2O2, CH2O2. Voor de blijvende inbouw moet worden gecontroleerd of het materiaal bestand is tegen het te gebruiken reinigingsmiddel., Bestand tegen melkzuur en waterstofperoxide (H2O2) Toepassingsbereik: In hygiënische en natte omgevingen, Gebruik met sleepkettingen, Robot, Bestand tegen koud buigen, Zeewaterbestendig 	DOL-1204-G05MRN	6058476

SICK IN ÉÉN OOGOPSLAG

SICK is één van de toonaangevende fabrikanten van intelligente sensoren en sensoroplossingen voor industriële toepassingen. Ons unieke aanbod van producten en services is de perfecte basis voor een veilige en efficiënte besturing van processen, voor de bescherming van mensen tegen ongevallen en het voorkomen van milieuverontreiniging.

Wij hebben uitgebreide ervaring in diverse uiteenlopende domeinen en kennen grondig de branchespecifieke processen en eisen. Zo kunnen wij met intelligente sensoren precies de oplossingen leveren die onze klanten nodig hebben. In onze testcentra in Europa, Azië en Noord-Amerika worden systeemoplossingen voor onze klanten getest en geoptimaliseerd. Dat alles maakt van ons een betrouwbare leverancier en R&D-partner.

Onze uitgebreide services vervolledigen ons aanbod. Met onze SICK LifeTime Services ondersteunen we u tijdens de gehele levenscyclus van de machine en zorgen we voor veiligheid en productiviteit.

Dat is voor ons “Sensor Intelligence”.

WERELDWIJD BIJ U IN DE BUURT:

Contactpersonen en andere vestigingen → www.sick.com