

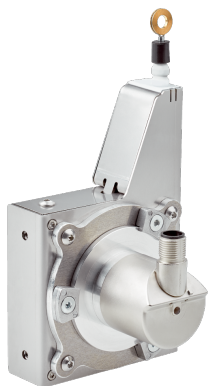


BCV08-J1QM03M200

VarioLine

TREKDRAADENCODERS

SICK
Sensor Intelligence.



Bestelinformatie

Type	Artikelnr.
BCV08-J1QM03M200	1133458

bij levering inbegrepen: AHM36A-S3JC014X12 (1), BEF-FA-020-050-007 (1), MRA-V080-103D3 (1)

Meer apparaatuitvoeringen en accessoires → www.sick.com/VarioLine



Gedetailleerde technische specificaties

Veiligheidstechnische karakteristieken

MTTF_D (gemiddelde tijd tot een gevaarlijke uitval)	270 jaren (EN ISO 13849-1) ¹⁾
--	--

¹⁾ Bij dit product gaat het om een standaardproduct en geen veiligheidscomponent in de zin van de machinerichtlijn. Berekening op basis van nominale last van de componenten, gemiddelde omgevingstemperatuur 40 °C, inzetfrequentie 8760 h/a. Alle elektronische uitvalen worden gezien als gevaarlijke uitvalen. Voor nadere informatie zie documentnr. 8015532.

Performance

Meetbereik	0 m ... 3 m
Encoder	Absolute encoders
Resolutie (trekdraad + encoder)	0,01 mm ^{1) 2)}
Herhaalnauwkeurigheid	≤ 0,3 mm ³⁾
Lineariteit	≤ ± 2 mm ³⁾
Hysteresis	≤ 1,2 mm ³⁾

¹⁾ De afgebeelde waarden zijn afgeronde waarden.

²⁾ Exemplarische berekening aan de hand van het voorbeeld BCV08 met PROFINET: 230 mm (draad-uittrek lengte per omwenteling - zie Mechanische gegevens): 262.144 (aantal stappen per omwenteling) = 0,001 mm (resolutie combinatie trekdraad + encoder).

³⁾ Waarde heeft betrekking op het trekdraadmechanisme.

Interfaces

Communicatie-interface	SAE J1939
Programmeerbaar/parametreerbaar	✓

Elektrisch

Aansluittype	Stekker, M12, 5-pins, Universeel
Voedingsspanning	10 V ... 30 V
Opgenomen vermogen	≤ 1,5 W (Onbelast)

Mechanica

Gewicht	0,72 kg
Materiaal, meetdraad	Roestvast staal 1.4401
Meetdraad diameter	0,81 mm
Materiaal, behuizing trekdraadmechanisme	Roestvast staal 1.4301
Veerterugtrekkracht	8 N ... 10 N ¹⁾
Trekdraad-uittreklengte per omwenteling	230 mm
Levensduur trekdraadmechanisme	Typ. 1.000.000 Cycli ^{2) 3)}
Daadwerkelijke trekdraad-uittreklengte	3,2 m
Verstelsnelheid	4 m/s
Aangebouwde encoder	AHM36 SAE J1939, AHM36A-S3JC014X12, 1120251
Aangebouwde mechaniek	MRA-V080-103D3, 5347779

¹⁾ Deze waarden worden gemeten bij 25 °C omgevingstemperatuur. Bij andere temperaturen kunnen er afwijkingen ontstaan.

²⁾ Gemiddelde waarden, die afhankelijk zijn van het soort belasting.

³⁾ De levensduur is afhankelijk van het soort belasting. Beïnvloedende factoren zijn: omgevingscondities, aanbouwsituatie, het gebruikte meetbereik, verplaatsings-snelheid en acceleratie.

Omgevingsgegevens

EMC	Conform EN 61000-6-2 eb EN 61000-6-3
Isolatieklasse	IP60, aangebouwde mechaniek IP66, Encoder (IEC 60529) IP67, Encoder (IEC 60529)
Bedrijfstemperatuurbereik	-30 °C ... +70 °C

Classificaties

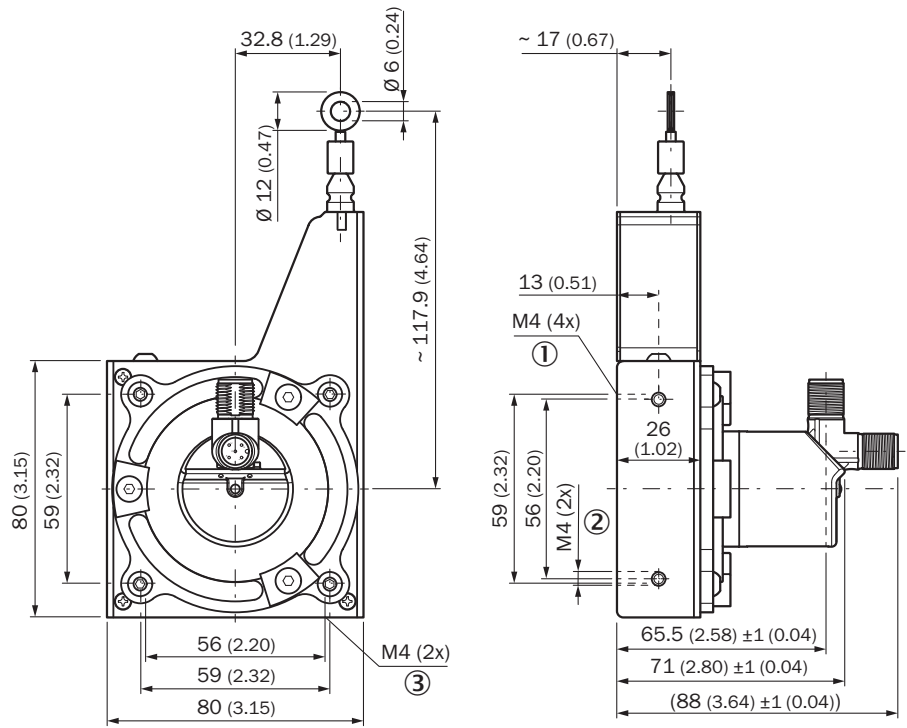
ECLASS 5.0	27270590
ECLASS 5.1.4	27270590
ECLASS 6.0	27270590
ECLASS 6.2	27270590
ECLASS 7.0	27270590
ECLASS 8.0	27270590
ECLASS 8.1	27270590
ECLASS 9.0	27270590
ECLASS 10.0	27270613
ECLASS 11.0	27270503
ECLASS 12.0	27270503
ETIM 5.0	EC001486
ETIM 6.0	EC001486
ETIM 7.0	EC001486
ETIM 8.0	EC001486
UNSPSC 16.0901	41112113

Certificaten

EU declaration of conformity	✓
UK declaration of conformity	✓

ACMA declaration of conformity	✓
Moroccan declaration of conformity	✓
China RoHS	✓

Maattekening



Anschlussbelegung







PIN	Signaal	Draadkleur (kabelaansluiting)	Functie
1	CAN Shield	Wit	Afscherming
2	VDC	Rood	VoedingsspanningEncoder 10 V DC ... 30 V DC
3	GND/CAN GND	Blauw	0 V (GND)
4	CAN high	Zwart	CAN-sigitaal
5	CAN low	Pink	CAN-sigitaal
Behuizing	-	-	Afscherming

Aanbevolen accessoires

Meer apparaatuitvoeringen en accessoires → www.sick.com/VarioLine

	Korte beschrijving	Type	Artikelnr.
stekkers en kabels			
	<ul style="list-style-type: none"> Aansluittype kop A: Stekker, M12, 5-pins, recht Signaaltype: CANopen Beschrijving: CANopen, Niet geïsoleerd 	CAN-stekker	6021167
	<ul style="list-style-type: none"> Beschrijving: Niet geïsoleerd Aansluittype kop A: Contactdoos, M12, 5-pins, A-gecodeerd Aansluittype kop B: Contactdoos, M12, 5-pins, A-gecodeerd Aansluittype kop C: Stekker, M12, 5-pins, A-gecodeerd 	DSC-1205T000025KMC	6030664
	<ul style="list-style-type: none"> Aansluittype kop A: Contactdoos, M12, 5-pins, recht, A-gecodeerd Aansluittype kop B: Stekker, M12, 5-pins, recht, A-gecodeerd Signaaltype: Veldbus, CANopen, DeviceNet™ Kabel: 2 m, 4-draads, PUR, halogeenvrij Beschrijving: Veldbus, Geïsoleerd, CANopen, DeviceNet™ Toepassingsbereik: Gebruik met sleepkettingen, Olie-/smeermiddelbereik 	YF2A15-020C1BM2A15	2106279
	<ul style="list-style-type: none"> Aansluittype kop A: Contactdoos, M12, 5-pins, recht, A-gecodeerd Aansluittype kop B: Open kabeluiteinde Signaaltype: Veldbus, CANopen, DeviceNet™ Kabel: 2 m, 4-draads, PUR, halogeenvrij Beschrijving: Veldbus, Geïsoleerd, CANopen, DeviceNet™ Toepassingsbereik: Gebruik met sleepkettingen, Olie-/smeermiddelbereik 	YF2A15-020C1BX-LEAX	2106283
	<ul style="list-style-type: none"> Aansluittype kop A: Contactdoos, M12, 5-pins, recht, A-gecodeerd Aansluittype kop B: Stekker, M12, 5-pins, recht, A-gecodeerd Signaaltype: Veldbus, CANopen, DeviceNet™ Kabel: 5 m, 4-draads, PUR, halogeenvrij Beschrijving: Veldbus, Geïsoleerd, CANopen, DeviceNet™ Toepassingsbereik: Gebruik met sleepkettingen, Olie-/smeermiddelbereik 	YF2A15-050C1BM2A15	2106281
	<ul style="list-style-type: none"> Aansluittype kop A: Contactdoos, M12, 5-pins, recht, A-gecodeerd Aansluittype kop B: Open kabeluiteinde Signaaltype: Veldbus, CANopen, DeviceNet™ Kabel: 5 m, 4-draads, PUR, halogeenvrij Beschrijving: Veldbus, Geïsoleerd, CANopen, DeviceNet™ Toepassingsbereik: Gebruik met sleepkettingen, Olie-/smeermiddelbereik 	YF2A15-050C1BX-LEAX	2106284
	<ul style="list-style-type: none"> Aansluittype kop A: Contactdoos, M12, 5-pins, recht, A-gecodeerd Aansluittype kop B: Stekker, M12, 5-pins, recht, A-gecodeerd Signaaltype: Veldbus, CANopen, DeviceNet™ Kabel: 10 m, 4-draads, PUR, halogeenvrij Beschrijving: Veldbus, Geïsoleerd, CANopen, DeviceNet™ Toepassingsbereik: Gebruik met sleepkettingen, Olie-/smeermiddelbereik 	YF2A15-100C1BM2A15	2106282
	<ul style="list-style-type: none"> Aansluittype kop A: Contactdoos, M12, 5-pins, recht, A-gecodeerd Aansluittype kop B: Open kabeluiteinde Signaaltype: Veldbus, CANopen, DeviceNet™ Kabel: 10 m, 4-draads, PUR, halogeenvrij Beschrijving: Veldbus, Geïsoleerd, CANopen, DeviceNet™ Toepassingsbereik: Gebruik met sleepkettingen, Olie-/smeermiddelbereik 	YF2A15-100C1BX-LEAX	2106286
	<ul style="list-style-type: none"> Aansluittype kop A: Open kabeluiteinde Aansluittype kop B: Open kabeluiteinde Signaaltype: CANopen, DeviceNet™ Leveringsomvang: Per strekkende meter Kabel: 4-draads, Per paar getwist Beschrijving: CANopen, Geïsoleerd, DeviceNet™ 	LTG-2804-MW	6028328

	Korte beschrijving	Type	Artikelnr.
	<ul style="list-style-type: none"> Opmerking: Draadafscherming AL-PT-folie, totaalscherm C-scherm vertind Beschrijving: CANopen, Geïsoleerd, DeviceNet™ Aansluittype kop A: Contactdoos, M12, 5-pins, recht, A-gecodeerd Signaaltype: CANopen, DeviceNet™ Aansluittechniek: Schroefklemmen Toegestane kabeldoorsnede: ≤ 0,75 mm² 	DOS-1205-GA	6027534
	<ul style="list-style-type: none"> Beschrijving: CANopen, Geïsoleerd, DeviceNet™ Aansluittype kop A: Stekker, M12, 5-pins, recht, A-gecodeerd Signaaltype: CANopen, DeviceNet™ Aansluittechniek: Schroefklemmen Toegestane kabeldoorsnede: ≤ 0,75 mm² 	STE-1205-GA	6027533
	<ul style="list-style-type: none"> Beschrijving: Geïsoleerd Aansluittype kop A: Contactdoos, M12, 5-pins, A-gecodeerd Aansluittype kop B: Contactdoos, M12, 5-pins, A-gecodeerd Aansluittype kop C: Stekker, M12, 5-pins, A-gecodeerd Kabel: 0,5 m, TPU 	Y-CAN-kabel	6083185
programmeerapparaten			
	<ul style="list-style-type: none"> Productsegment: Programmeerapparaten Product: PGT-12 Pro Beschrijving: Handheld-programmeerapparaat voor de programmeerbare SICK-encoders AHS/AHM36 CANopen, neigingssensoren TMS/TMM61 CANopen, TMS/TMM88 CANopen, TMS/TMM88 analoog en trekdraadencoders met AHS/AHM36 CANopen. Compacte afmetingen, laag gewicht en intuïtief bedienbaar. Leveringsomvang: 1x Programming Tool PGT-12-Pro standalone, 4x alkalibatterijen 1,5 V mig-non(AA) 	PGT-12-Pro	1076313

SICK IN ÉÉN OOGOPSLAG

SICK is één van de toonaangevende fabrikanten van intelligente sensoren en sensoroplossingen voor industriële toepassingen. Ons unieke aanbod van producten en services is de perfecte basis voor een veilige en efficiënte besturing van processen, voor de bescherming van mensen tegen ongevallen en het voorkomen van milieuverontreiniging.

Wij hebben uitgebreide ervaring in diverse uiteenlopende domeinen en kennen grondig de branchespecifieke processen en eisen. Zo kunnen wij met intelligente sensoren precies de oplossingen leveren die onze klanten nodig hebben. In onze testcentra in Europa, Azië en Noord-Amerika worden systeemoplossingen voor onze klanten getest en geoptimaliseerd. Dat alles maakt van ons een betrouwbare leverancier en R&D-partner.

Onze uitgebreide services vervolledigen ons aanbod. Met onze SICK LifeTime Services ondersteunen we u tijdens de gehele levenscyclus van de machine en zorgen we voor veiligheid en productiviteit.

Dat is voor ons “Sensor Intelligence”.

WERELDWIJD BIJ U IN DE BUURT:

Contactpersonen en andere vestigingen → www.sick.com