

SICK

BTF13-A1ZM10S01

HighLine

TREKDRAADENCODERS

SICK
Sensor Intelligence.



Bestelinformatie

Type	Artikelnr.
BTF13-A1ZM10S01	1133391

bij levering inbegrepen: MRA-F130-110D2 (1), AHM36A-S3PZ000S10 (1)

Meer apparaatuitvoeringen en accessoires → www.sick.com/HighLine



Gedetailleerde technische specificaties

Kenmerken

Speciaal product	✓
Bijzonderheid	BTF13-A1AM1020 vervolgproduct: Encoder AHM36A-S3PZ000S10, 1129703 voormonteerd
Standaard-referentieapparaat	BTF13-A1AM1020, 1034301

Veiligheidstechnische karakteristieken

MTTF_D (gemiddelde tijd tot een gevaarlijke uitval)	230 jaren (EN ISO 13849-1) ¹⁾
--	--

¹⁾ Bij dit product gaat het om een standaardproduct en geen veiligheidscomponent in de zin van de machinerichtlijn. Berekening op basis van nominale last van de componenten, gemiddelde omgevingstemperatuur 40 °C, inzetfrequentie 8760 h/a. Alle elektronische uitvalen worden gezien als gevaarlijke uitvalen. Voor nadere informatie zie documentnr. 8015532.

Performance

Meetbereik	0 m ... 10 m
Encoder	Absolute encoders
Resolutie (trekdraad + encoder)	0,05 mm ^{1) 2)}
Herhaalnauwkeurigheid	≤ 1,5 mm ³⁾
Lineariteit	≤ ± 2 mm ³⁾
Hysteresis	≤ 3 mm ³⁾

¹⁾ De afgebeelde waarden zijn afgeronde waarden.

²⁾ Exemplarische berekening aan de hand van het voorbeeld BTF08 met PROFINET: 200 mm (draad-uittreklengte per omwenteling - zie Mechanische gegevens): 262.144 (aantal stappen per omwenteling) = 0,001 mm (resolutie combinatie trekdraad + encoder).

³⁾ Waarde heeft betrekking op het trekdraadmechanisme.

Interfaces

Communicatie-interface	SSI
Programmeerbaar/parametreerbaar	✓

Elektrisch

Aansluittype	Speciale uitvoering
Aansluittype detail	Kabel, 8-draads met stekker M23, universeel, 0,1 m
Voedingsspanning	4,5 V DC ... 32 V DC

Opgenomen vermogen	≤ 1,5 W (Onbelast)
---------------------------	--------------------

Mechanica

Gewicht	4 kg
Materiaal, meetdraad	Uiterst flexibele staaldraad 1.4401 roestvast staal V4A
Meetdraad diameter	1,35 mm
Gewicht (meetdraad)	7,1 g/m
Materiaal, behuizing trekdraadmechanisme	Aluminium (geëloxeerd), kunststof
Veerterugtrekkracht	10 N ... 20 N ¹⁾
Trekdraad-uittreklengte per omwenteling	332,4 mm
Levensduur trekdraadmechanisme	Typ. 1.000.000 Cycli ^{2) 3)}
Daadwerkelijke trekdraad-uittreklengte	10,2 m
Koordversnelling	40 m/s ²
Verstelsnelheid	8 m/s
Aangebouwde encoder	AHM36 SSI, AHM36A-S3PZ000S10, 1129703
Aangebouwde mechaniek	MRA-F130-110D2, 6028627

¹⁾ Deze waarden worden gemeten bij 25 °C omgevingstemperatuur. Bij andere temperaturen kunnen er afwijkingen ontstaan.

²⁾ Gemiddelde waarden, die afhankelijk zijn van het soort belasting.

³⁾ De levensduur is afhankelijk van het soort belasting. Beïnvloedende factoren zijn: omgevingscondities, aanbouwsituatie, het gebruikte meetbereik, verplaatsingsnelheid en acceleratie.

Omgevingsgegevens

EMC	Conform EN 61000-6-2 eb EN 61000-6-3
Isolatieklasse	IP64, aangebouwde mechaniek IP66, Encoder (IEC 60529) IP67, Encoder (IEC 60529)
Bedrijfstemperatuurbereik	-30 °C ... +70 °C

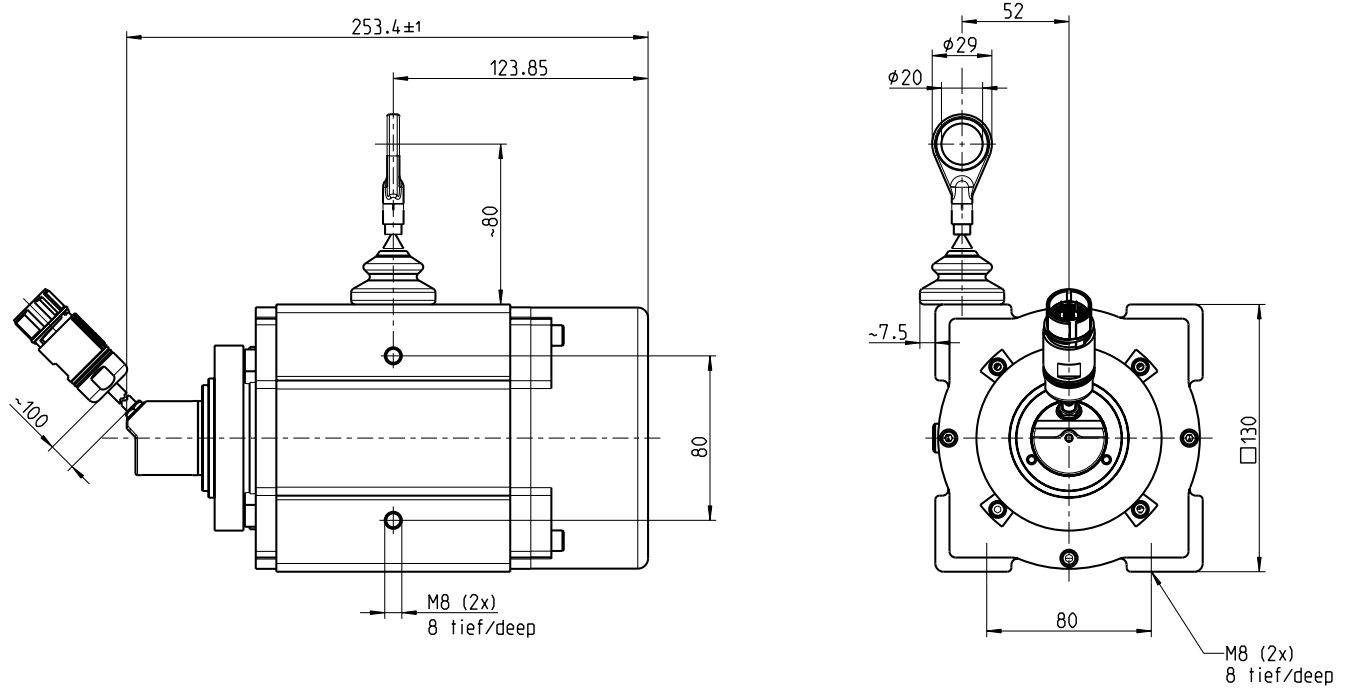
Classificaties

ECLASS 5.0	27270590
ECLASS 5.1.4	27270590
ECLASS 6.0	27270590
ECLASS 6.2	27270590
ECLASS 7.0	27270590
ECLASS 8.0	27270590
ECLASS 8.1	27270590
ECLASS 9.0	27270590
ECLASS 10.0	27270613
ECLASS 11.0	27270503
ECLASS 12.0	27270503
ETIM 5.0	EC001486
ETIM 6.0	EC001486
ETIM 7.0	EC001486
ETIM 8.0	EC001486
UNSPSC 16.0901	41112113

Certificaten

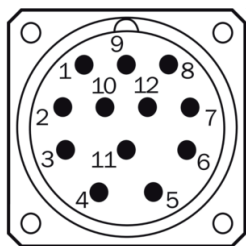
EU declaration of conformity	✓
UK declaration of conformity	✓
ACMA declaration of conformity	✓
Moroccan declaration of conformity	✓
China RoHS	✓

Maattekening



Afmetingen in mm (inch)

Anschlussbelegung



PIN	Signal	Explanation
1	GND	Ground connection
2	Data+	Interface signal
3	Clock+	Interface signal
4	n/c	Not connected
5	n/c	Not connected
6	n/c	Not connected
7	n/c	Not connected
8	Us	Operating voltage
9	SET	Electronic adjustment
10	Data-	Interface signal
11	Clock-	Interface signal
12	V/R	Sequence in direction of rotation
-	Screen	Housing potential

Aanbevolen accessoires

Meer apparaatuitvoeringen en accessoires → www.sick.com/HighLine

	Korte beschrijving	Type	Artikelnr.
stekkers en kabels			
	<ul style="list-style-type: none"> • Beschrijving: SSI, Geïsoleerd, RS-422, TTL, HTL • Aansluittype kop A: Contactdoos, M23, 12-pins, recht • Aansluittype kop B: Open kabeluiteinde • Signaaltype: SSI, RS-422, TTL, HTL • Kabel: 1,5 m, 12-draads, PUR, halogeenvrij • Toepassingsbereik: Olie-/smeermiddelbereik 	DOL-2312-G1M5MA1	2029200
	<ul style="list-style-type: none"> • Beschrijving: SSI, Geïsoleerd, RS-422, TTL, HTL • Aansluittype kop A: Contactdoos, M23, 12-pins, recht • Aansluittype kop B: Open kabeluiteinde • Signaaltype: SSI, RS-422, TTL, HTL • Kabel: 3 m, 12-draads, PUR, halogeenvrij • Toepassingsbereik: Olie-/smeermiddelbereik 	DOL-2312-G03MMA1	2029201
	<ul style="list-style-type: none"> • Beschrijving: SSI, Geïsoleerd, RS-422, TTL, HTL • Aansluittype kop A: Contactdoos, M23, 12-pins, recht • Aansluittype kop B: Open kabeluiteinde • Signaaltype: SSI, RS-422, TTL, HTL • Kabel: 5 m, 12-draads, PUR, halogeenvrij • Toepassingsbereik: Olie-/smeermiddelbereik 	DOL-2312-G05MMA1	2029202
	<ul style="list-style-type: none"> • Beschrijving: SSI, Geïsoleerd, RS-422, TTL, HTL • Aansluittype kop A: Contactdoos, M23, 12-pins, recht • Aansluittype kop B: Open kabeluiteinde • Signaaltype: SSI, RS-422, TTL, HTL • Kabel: 10 m, 12-draads, PUR, halogeenvrij • Toepassingsbereik: Olie-/smeermiddelbereik 	DOL-2312-G10MMA1	2029203
	<ul style="list-style-type: none"> • Beschrijving: SSI, Geïsoleerd, RS-422 • Aansluittype kop A: Contactdoos, M23, 12-pins, recht • Aansluittype kop B: Open kabeluiteinde • Signaaltype: SSI, RS-422 • Kabel: 20 m, 12-draads, PUR, halogeenvrij • Toepassingsbereik: Olie-/smeermiddelbereik 	DOL-2312-G20MMA1	2029204
	<ul style="list-style-type: none"> • Beschrijving: SSI, Geïsoleerd, RS-422 • Aansluittype kop A: Contactdoos, M23, 12-pins, recht • Aansluittype kop B: Open kabeluiteinde • Signaaltype: SSI, RS-422 • Kabel: 30 m, 12-draads, PUR, halogeenvrij • Toepassingsbereik: Olie-/smeermiddelbereik 	DOL-2312-G30MMA1	2029205
	<ul style="list-style-type: none"> • Aansluittype kop A: Contactdoos, M23, 12-pins, recht • Aansluittype kop B: Open kabeluiteinde • Signaaltype: SSI, RS-422, TTL, HTL • Kabel: 5 m, 12-draads, PUR, halogeenvrij • Beschrijving: SSI, Geïsoleerd, RS-422, TTL, HTL 	DOL-2312-G05MHA1	2059786

SICK IN ÉÉN OOGOPSLAG

SICK is één van de toonaangevende fabrikanten van intelligente sensoren en sensoroplossingen voor industriële toepassingen. Ons unieke aanbod van producten en services is de perfecte basis voor een veilige en efficiënte besturing van processen, voor de bescherming van mensen tegen ongevallen en het voorkomen van milieuverontreiniging.

Wij hebben uitgebreide ervaring in diverse uiteenlopende domeinen en kennen grondig de branchespecifieke processen en eisen. Zo kunnen wij met intelligente sensoren precies de oplossingen leveren die onze klanten nodig hebben. In onze testcentra in Europa, Azië en Noord-Amerika worden systeemoplossingen voor onze klanten getest en geoptimaliseerd. Dat alles maakt van ons een betrouwbare leverancier en R&D-partner.

Onze uitgebreide services vervolledigen ons aanbod. Met onze SICK LifeTime Services ondersteunen we u tijdens de gehele levenscyclus van de machine en zorgen we voor veiligheid en productiviteit.

Dat is voor ons “Sensor Intelligence”.

WERELDWIJD BIJ U IN DE BUURT:

Contactpersonen en andere vestigingen → www.sick.com