



# DAXLAN-1700BA0C0000E00

DAX

MAGNETOSTRICTIEVE LINEAIRE ENCODER

**SICK**  
Sensor Intelligence.



Afbeelding kan afwijken

### Bestelinformatie

| Type                   | Artikelnr. |
|------------------------|------------|
| DAXLAN-1700BA0C0000E00 | 1133243    |

Meer apparaatuitvoeringen en accessoires → [www.sick.com/DAX](http://www.sick.com/DAX)



### Gedetailleerde technische specificaties

#### Veiligheidstechnische karakteristieken

|  |                         |
|--|-------------------------|
| <b>MTTF<sub>D</sub> (gemiddelde tijd tot een gevaarlijke uitval)</b> | 123 jaren <sup>1)</sup> |
|--|-------------------------|

<sup>1)</sup> Bij dit product gaat het om een standaardproduct en geen veiligheidscomponent in de zin van de machinerichtlijn. Berekening op basis van nominale last van de componenten, gemiddelde omgevingstemperatuur 40 °C, inzetfrequentie 8760 h/a. Alle elektronische uitvallen worden gezien als gevaarlijke uitvallen. Voor nadere informatie zie documentnr. 8015532.

#### Performance

|                                     |  |
|-------------------------------------|--|
| <b>Lineariteit</b>                  | ≤ 0,03% F.S. (minimaal 90 µm) <sup>1) 2)</sup> |
| <b>Herhaalnauwkeurigheid</b>        | ≤ ± 20 µm                                      |
| <b>Parameters</b>                   | Positie  |
| <b>Meetbereik</b>                   | 0 mm ... 1.700 mm                              |
| <b>Onbruikbaar bereik</b>           |  |
| Nulzone                             | 55 mm  |
| Dempingszone                        | 63 mm  |
| <b>Magneettype</b>                  |  |
| Magneetvorm                         | Kleine blokmagneet                             |
| Geconfigureerd voor aantal magneten | 1 stuk   |
| <b>Bewegingssnelheid magneet</b>    | Naar keuze                                     |
| <b>Meetfrequentie (intern)</b>      | < 2 ms   |

<sup>1)</sup> Systematische meetafwijking van de positie conform DIN ISO 1319-1 (waarde omvat alle systematische fouten of afwijkingen van de werkelijke positiewaarde, bijv. herhaalnauwkeurigheid en hysteresis).

<sup>2)</sup> De grootte van de meetafwijking wordt in principe beperkt door de resolutie van de interface.

#### Interfaces

|                                      |   |
|--------------------------------------|---|
| <b>Communicatie-interface</b>        | Analoog   |
| <b>Communicatie-interface detail</b> | Stroom  |
| <b>Outputsignaal</b>                 | 4 mA ... 20 mA  |
| <b>Signalen</b>                      |   |
| Aantal signalen                      | Twee uitgangssignalen (één uitgangssignaal + een extra geïnverteerd tweede uitgangssignaal) |
| Volgorde van de signalen             | Signaal 1: stijgend, signaal 2: dalend  |
| <b>Belastingweerstand</b>            | 100 Ω ... 500 Ω   |

## Elektrisch

|                                 |  |
|---------------------------------|--|
| <b>Aansluittype</b>             | Stekker, M12, 5-pins   |
| <b>Aansluitconfiguratie</b>     | 1=+24 V DC; 2=signaal 1; 3=Power Ground; 4= signaal 2; 5= outputsignaal Ground (0 V) |
| <b>Stekkercodering</b>          | A-gecodeerd  |
| <b>Voedingsspanning</b>         | 24 V DC ( $\pm 20\%$ )   |
| <b>Stroomopname</b>             | 50...100 mA  |
| <b>Ompoolbeveiligd</b>          | Tot -30 V DC   |
| <b>Rimpel</b>                   | $\leq 0,28 V_{pp}$   |
| <b>Spanningsvastheid</b>        | 500 V DC, 0 V met behuizing  |
| <b>Overspanningsbeveiliging</b> | $\leq 36 V DC$   |

## Mechanica

|                                |  |
|--------------------------------|--|
| <b>Mechanische constructie</b> | DAX Low Profile  |
| <b>Materiaal</b>               |  |
| Behuizing                      | Aluminium (geëloxeerd), Zink, Roestvast staal, Messing |
| Montageklemmen                 | Roestvast staal 1.4301                                 |

## Omgevingsgegevens

|  |   |
|--|---|
| <b>EMC</b>                                   | Conform EN 61000-6-2 eb EN 61000-6-4                    |
| <b>Isolatieklasse</b>                        | IP65 / IP67 <sup>1)</sup>                               |
| <b>Temperatuur</b>                           |   |
| Bedrijfstemperatuurbereik                    | -40 °C ... +85 °C                                       |
| Opslagtemperatuurbereik                      | -40 °C ... +85 °C                                       |
| <b>Toegestane relatieve luchtvochtigheid</b> | 90 % (Bedauwing niet toegestaan)                        |
| <b>Weerstandsvermogen bij schokken</b>       | 100 g, 6 ms (IEC 60068-2-27)                            |
| <b>Weerstandsvermogen bij trillingen</b>     | 8 g / 10...2.000 Hz conform IEC 60068-2-6 <sup>2)</sup> |

<sup>1)</sup> Bij een correct gemonteerde contrastekker.

<sup>2)</sup> Resonantiefrequenties kunnen de signaalkwaliteit beïnvloeden.

## Algemene aanwijzingen

|                        |  |
|------------------------|--|
| <b>Leveringsomvang</b> | Montageklemmen bijgevoegd, bevestigingsmateriaal voor de ondergrond niet inbegrepen. Positiemagneet niet inbegrepen. |
|------------------------|--|

## Certificaten

|  |   |
|--|---|
| <b>EU declaration of conformity</b>  | ✓ |
| <b>UK declaration of conformity</b>  | ✓ |
| <b>ACMA declaration of conformity</b>  | ✓ |
| <b>Moroccan declaration of conformity</b>                                    | ✓ |
| <b>China RoHS</b>  | ✓ |
| <b>cULus certificate</b>   | ✓ |
| <b>Information according to Art. 3 of Data Act (Regulation EU 2023/2854)</b> | ✓ |

## Classificaties

|                   |          |
|-------------------|----------|
| <b>ECLASS 5.0</b> | 27270705 |
|-------------------|----------|

|                       |          |
|-----------------------|----------|
| <b>ECLASS 5.1.4</b>   | 27270705 |
| <b>ECLASS 6.0</b>     | 27270705 |
| <b>ECLASS 6.2</b>     | 27270705 |
| <b>ECLASS 7.0</b>     | 27270705 |
| <b>ECLASS 8.0</b>     | 27270705 |
| <b>ECLASS 8.1</b>     | 27270705 |
| <b>ECLASS 9.0</b>     | 27270705 |
| <b>ECLASS 10.0</b>    | 27270705 |
| <b>ECLASS 11.0</b>    | 27270705 |
| <b>ECLASS 12.0</b>    | 27274304 |
| <b>ETIM 5.0</b>       | EC002544 |
| <b>ETIM 6.0</b>       | EC002544 |
| <b>ETIM 7.0</b>       | EC002544 |
| <b>ETIM 8.0</b>       | EC002544 |
| <b>UNSPSC 16.0901</b> | 41111613 |

### DAX Low Profile



Afmetingen in mm (inch)

① Meetbereik

### Maattekening Blokmagneet MAG-B-180-xx



Afmetingen in mm (inch)

### positionering montageklemmen



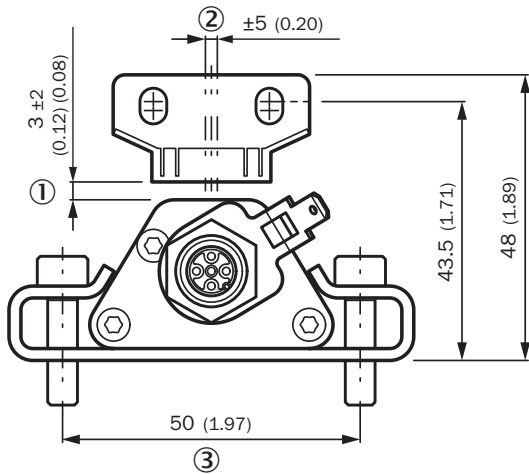
Afmetingen in mm (inch)

### afstand positiemagneet



Afmetingen in mm (inch)

afstandstolerantie



Afmetingen in mm (inch)

- ① nominale afstand + toelaatbare hoogte van de afstandstolerantie
- ② toelaatbare middenverschuiving
- ③ aanbeveling: M5 x 20

Anschlussbelegung





| Stekker M12, 5-pins | Signaal  |
|---------------------|----------|
| 1                   | +24 V DC |

| Stekker M12, 5-pins | Signaal                    |
|---------------------|----------------------------|
| 2                   | Signaal 1                  |
| 3                   | Power Ground               |
| 4                   | Signaal 2                  |
| 5                   | Outputsignaal ground (0 V) |

## Aanbevolen accessoires

Meer apparaatuitvoeringen en accessoires → [www.sick.com/DAX](http://www.sick.com/DAX)

|   | Korte beschrijving   | Type          | Artikelnr. |
|---|--|---------------|------------|
| <b>Bevestigingstechniek</b>   |  |               |            |
|    | <ul style="list-style-type: none"> <li><b>Beschrijving:</b> Vervangende klembevestiging voor DAX® Low Profile zonder bevestigingsmateriaal</li> <li><b>Afmetingen (b x h x l):</b> 15 mm x 16 mm x 68 mm</li> <li><b>Kleur:</b> Metallic</li> <li><b>Leveringsomvang:</b> 2 stuks</li> </ul> | BEF-KH-LP1-02 | 2125244    |
|    | <ul style="list-style-type: none"> <li><b>Beschrijving:</b> Vervangende klembevestiging voor DAX® Low Profile zonder bevestigingsmateriaal</li> <li><b>Afmetingen (b x h x l):</b> 15 mm x 16 mm x 68 mm</li> <li><b>Kleur:</b> Metallic</li> <li><b>Leveringsomvang:</b> 3 stuks</li> </ul> | BEF-KH-LP1-03 | 2125245    |
|    | <ul style="list-style-type: none"> <li><b>Beschrijving:</b> Vervangende klembevestiging voor DAX® Low Profile zonder bevestigingsmateriaal</li> <li><b>Afmetingen (b x h x l):</b> 15 mm x 16 mm x 68 mm</li> <li><b>Kleur:</b> Metallic</li> <li><b>Leveringsomvang:</b> 4 stuks</li> </ul> | BEF-KH-LP1-04 | 2125246    |
| <b>Magneten</b>   |  |               |            |
|  | <ul style="list-style-type: none"> <li><b>Productsegment:</b> Magneten</li> <li><b>Product:</b> Positiemagneten</li> <li><b>Beschrijving:</b> Kleine blokmagneet voor magnetostriectieve lineaire encoder</li> </ul>   | MAG-B-180-01  | 2129171    |

|   | Korte beschrijving  | Type                | Artikelnr. |
|---|---|---------------------|------------|
| stekkers en kabels  |   |                     |            |
|    | <ul style="list-style-type: none"> <li><b>Beschrijving:</b> Niet geïsoleerd</li> <li><b>Aansluittype kop A:</b> Contactdoos, M12, 5-pins, recht, A-gecodeerd</li> <li><b>Aansluittechniek:</b> Schroefklemmen</li> <li><b>Toegestane kabeldoorsnede:</b> ≤ 0,75 mm<sup>2</sup></li> </ul>   | DOS-1205-G          | 6009719    |
|    | <ul style="list-style-type: none"> <li><b>Beschrijving:</b> Niet geïsoleerd</li> <li><b>Aansluittype kop A:</b> Stekker, M12, 5-pins, recht, A-gecodeerd</li> <li><b>Aansluittechniek:</b> Schroefklemmen</li> <li><b>Toegestane kabeldoorsnede:</b> ≤ 0,75 mm<sup>2</sup></li> <li><b>Opmerking:</b> Voor veldbustechniek</li> </ul>   | STE-1205-G          | 6022083    |
|    | <ul style="list-style-type: none"> <li><b>Beschrijving:</b> Sensor-actuatorkabel, Geïsoleerd</li> <li><b>Aansluittype kop A:</b> Contactdoos, M12, 5-pins, recht, A-gecodeerd</li> <li><b>Aansluittype kop B:</b> Open kabeluiteinde</li> <li><b>Signaaltype:</b> Sensor-actuatorkabel</li> <li><b>Kabel:</b> 1,5 m, 5-draads, PUR, halogeenvrij</li> <li><b>Toepassingsbereik:</b> Gebruik met sleepkettingen, Olie-/smeermiddelbereik, Robot, Gebruik met sleepkettingen</li> </ul> | YF2A25-015UB6X-LEAX | 2095833    |
|    | <ul style="list-style-type: none"> <li><b>Beschrijving:</b> Sensor-actuatorkabel, Geïsoleerd</li> <li><b>Aansluittype kop A:</b> Contactdoos, M12, 5-pins, recht, A-gecodeerd</li> <li><b>Aansluittype kop B:</b> Open kabeluiteinde</li> <li><b>Signaaltype:</b> Sensor-actuatorkabel</li> <li><b>Kabel:</b> 3 m, 5-draads, PUR, halogeenvrij</li> <li><b>Toepassingsbereik:</b> Gebruik met sleepkettingen, Olie-/smeermiddelbereik, Robot, Gebruik met sleepkettingen</li> </ul>   | YF2A25-030UB6X-LEAX | 2095834    |
|    | <ul style="list-style-type: none"> <li><b>Beschrijving:</b> Sensor-actuatorkabel, Geïsoleerd</li> <li><b>Aansluittype kop A:</b> Contactdoos, M12, 5-pins, haaks, A-gecodeerd</li> <li><b>Aansluittype kop B:</b> Open kabeluiteinde</li> <li><b>Signaaltype:</b> Sensor-actuatorkabel</li> <li><b>Kabel:</b> 3 m, 5-draads, PUR, halogeenvrij</li> <li><b>Toepassingsbereik:</b> Gebruik met sleepkettingen, Olie-/smeermiddelbereik, Robot, Gebruik met sleepkettingen</li> </ul>   | YG2A25-030UB6X-LEAX | 2095791    |
|  | <ul style="list-style-type: none"> <li><b>Beschrijving:</b> Sensor-actuatorkabel, Geïsoleerd</li> <li><b>Aansluittype kop A:</b> Contactdoos, M12, 5-pins, haaks, A-gecodeerd</li> <li><b>Aansluittype kop B:</b> Open kabeluiteinde</li> <li><b>Signaaltype:</b> Sensor-actuatorkabel</li> <li><b>Kabel:</b> 5 m, 5-draads, PUR, halogeenvrij</li> <li><b>Toepassingsbereik:</b> Gebruik met sleepkettingen, Olie-/smeermiddelbereik, Robot, Gebruik met sleepkettingen</li> </ul>   | YG2A25-050UB6X-LEAX | 2095792    |
|  | <ul style="list-style-type: none"> <li><b>Beschrijving:</b> Sensor-actuatorkabel, Geïsoleerd</li> <li><b>Aansluittype kop A:</b> Contactdoos, M12, 5-pins, haaks, A-gecodeerd</li> <li><b>Aansluittype kop B:</b> Open kabeluiteinde</li> <li><b>Signaaltype:</b> Sensor-actuatorkabel</li> <li><b>Kabel:</b> 10 m, 5-draads, PUR, halogeenvrij</li> <li><b>Toepassingsbereik:</b> Gebruik met sleepkettingen, Olie-/smeermiddelbereik, Robot, Gebruik met sleepkettingen</li> </ul>  | YG2A25-100UB6X-LEAX | 2095793    |
|  | <ul style="list-style-type: none"> <li><b>Beschrijving:</b> Sensor-actuatorkabel, Geïsoleerd</li> <li><b>Aansluittype kop A:</b> Contactdoos, M12, 5-pins, haaks, A-gecodeerd</li> <li><b>Aansluittype kop B:</b> Open kabeluiteinde</li> <li><b>Signaaltype:</b> Sensor-actuatorkabel</li> <li><b>Kabel:</b> 0,6 m, 5-draads, PUR, halogeenvrij</li> <li><b>Toepassingsbereik:</b> Gebruik met sleepkettingen, Olie-/smeermiddelbereik, Robot, Gebruik met sleepkettingen</li> </ul> | YG2A25-C60UB6XLEAX  | 2145612    |
|  | <ul style="list-style-type: none"> <li><b>Beschrijving:</b> Sensor-actuatorkabel, Geïsoleerd</li> <li><b>Aansluittype kop A:</b> Contactdoos, M12, 5-pins, haaks, A-gecodeerd</li> <li><b>Aansluittype kop B:</b> Open kabeluiteinde</li> <li><b>Signaaltype:</b> Sensor-actuatorkabel</li> <li><b>Kabel:</b> 1 m, 5-draads, PUR, halogeenvrij</li> <li><b>Toepassingsbereik:</b> Gebruik met sleepkettingen, Olie-/smeermiddelbereik, Robot, Gebruik met sleepkettingen</li> </ul>   | YG2A25-010UB6X-LEAX | 2145613    |
|  | <ul style="list-style-type: none"> <li><b>Beschrijving:</b> Sensor-actuatorkabel, Geïsoleerd</li> <li><b>Aansluittype kop A:</b> Contactdoos, M12, 5-pins, haaks, A-gecodeerd</li> <li><b>Aansluittype kop B:</b> Open kabeluiteinde</li> <li><b>Signaaltype:</b> Sensor-actuatorkabel</li> <li><b>Kabel:</b> 2 m, 5-draads, PUR, halogeenvrij</li> <li><b>Toepassingsbereik:</b> Gebruik met sleepkettingen, Olie-/smeermiddelbereik, Robot, Gebruik met sleepkettingen</li> </ul>   | YG2A25-020UB6X-LEAX | 2145614    |

## SICK IN ÉÉN OOGOPSLAG

SICK is één van de toonaangevende fabrikanten van intelligente sensoren en sensoroplossingen voor industriële toepassingen. Ons unieke aanbod van producten en services is de perfecte basis voor een veilige en efficiënte besturing van processen, voor de bescherming van mensen tegen ongevallen en het voorkomen van milieuverontreiniging.

Wij hebben uitgebreide ervaring in diverse uiteenlopende domeinen en kennen grondig de branchespecifieke processen en eisen. Zo kunnen wij met intelligente sensoren precies de oplossingen leveren die onze klanten nodig hebben. In onze testcentra in Europa, Azië en Noord-Amerika worden systeemoplossingen voor onze klanten getest en geoptimaliseerd. Dat alles maakt van ons een betrouwbare leverancier en R&D-partner.

Onze uitgebreide services vervolledigen ons aanbod. Met onze SICK LifeTime Services ondersteunen we u tijdens de gehele levenscyclus van de machine en zorgen we voor veiligheid en productiviteit.

**Dat is voor ons “Sensor Intelligence”.**

## WERELDWIJD BIJ U IN DE BUURT:

Contactpersonen en andere vestigingen → [www.sick.com](http://www.sick.com)