



V3S105-1AAAAAD

Visionary-T Mini

3D MACHINE VISION

SICK
Sensor Intelligence.



Bestelinformatie

Type	Artikelnr.
V3S105-1AAAAAD	1132065

Meer apparaatuitvoeringen en accessoires → www.sick.com/Visionary-T_Mini

Afbeelding kan afwijken



Gedetailleerde technische specificaties

Kenmerken

Technologie	3D-Snapshot Time-of-flight
Streaming	✓
Configureerbaar	✓
Voorgekalibreerd	✓
Werkgedeelte	≤ 16 m ¹⁾
Zichtveld	70° x 60°
Hoekresolutie	0,14° x 0,14°
Belichting	Geïntegreerd
Verlichtingskleur	Infrarood, Laser, onzichtbaar, 855 nm, ± 5 nm
Laserklasse	1, P0 < 17 mW, t < 25 ns (IEC 60825-1:2014) ²⁾ EN 60825-1:2014+A11:2021
Taak	Detecteren - Standaardobjecten Meten - Afmetingen, contour en volume Lokaliseren, navigeren en geleiden - Geleiden Positie bepalen - 3D-positiebepaling

¹⁾ Afhankelijk van de infrarode remissie-eigenschap van het doelobject. Op afstanden van 9 m tot 16 m is de betrouwbaarheid van de meetwaarden lager en kunnen individuele pixels of pixelgroepen onjuiste meetwaarden vertonen.

²⁾ Voldoet aan 21 CFR 1040.10 en 1040.11, met uitzondering van de afwijking van IEC60825-1 Ed. 3. volgens Laser Notice No. 56 vanaf 08 mei 2019.

Mechanisch/Elektrisch

Aansluittype	Stekker: M12, 8-pins, A-gecodeerd Gigabit-ethernet: M12 8-pins, X-gecodeerd
Voedingsspanning	24 V DC ¹⁾
Opgenomen vermogen	Typ. 12 W, zonder digitale I/Os < 8 W, in de energiebesparende modus
Piekstroom	2 A
Isolatieklasse	IP65

¹⁾ -30% ... +25%.

	IP67 IP69
Beschermingsklasse	III
Kleur behuizing	Blauw, zwart
Frontglas materiaal	Glas
Gewicht	520 g
Afmetingen (L x B x H)	80 mm x 70 mm x 77 mm

¹⁾ -30% ... +25%.

Functies

Geïntegreerde applicatie	2D- en 3D-datastromen met de mogelijkheid om de gegevens in het apparaat te filteren
---------------------------------	--

Performance

Sensoreigenschappen	
Sensorresolutie	512 px x 424 px
Scan-/beeldfrequentie	≤ 30 fps
Belichtingstijd	≤ 10 ms
Herhalingsprecisie	Ca. 0,8 mm, bij 1 m werkafstand ¹⁾ Ca. 5 mm, bij 7 m werkafstand ¹⁾
Inschakelvertraging	Ca. 20 s De inschakelvertraging kan bij omgevingstemperaturen onder 0 °C aanzienlijk worden verhoogd.
Responstijd	Ca. 50 ms
Camera-co-existentiemo- dus	Automatisch

¹⁾ Individuele waarden in de grafiek 'Zichtsveld absolute meetnauwkeurigheid en herhaalbaarheid werkafstand: radiaal'. (te vinden onder 'Technische tekeningen').

Interfaces

Ethernet	✓, TCP/IP, UDP/IP
Opmerking	Gigabit-Ethernet (100/1000 Mbit/s)
Datatransmissiesnelheid	≤ 310 Mbit/s
Configuratiesoftware	SOPAS Engineering Tool, Telegraminterface, API (C++)
Digitale in-/outputs	6 Maximale stroom per digitale output 100 mA. Maximale totaalstroom van alle digitale outputs < 500 mA. Spanningsdaling output voor 100 mA < 2 V. Beschermd tegen kortsluiting.
Optische indicatoren	4 Status-LEDs

Omgevingsgegevens

Elektromagnetische compatibiliteit (EMC)	IEC 61000-6-4:2018 / EN IEC 61000-6-4:2019, IEC 61000-6-2:2005 / EN 61000-6-2:2005 / IEC 61000-6-2:2016 / EN IEC 61000-6-2:2019
Schokbestendigheid	5 g, 10 Hz ... 500 Hz (IEC 60068-2-6:2008, IEC 60068-2-64:2008)
Schokbestendigheid	30 g, 11 ms (IEC 60068-2-27:2008)
Bedrijfsomgevingstemperatuur	-10 °C ... +50 °C ¹⁾
Opslagtemperatuur	-20 °C ... +80 °C

¹⁾ De camera kan na een opstarttijd van 45 minuten (bij ≥ -10 °C) en een beeldfrequentie > 25 fps ook worden gebruikt vanaf -20 °C omgevingstemperatuur. Bij geringere warmteafvoer zijn ook een beeldfrequentie < 25 fps mogelijk.

²⁾ Zonlicht bij meetafstand 2,0 m.

Temperatuur van camerabehuizing	-10 °C ... +65 °C, Bij ontoreikende warmteafvoer (mechanische verbinding, ventilatie, enz.) kunnen koellichamen (zie accessoires) de temperatuur van de behuizing onder het maximum van 65 °C houden.
Vochtige warmte	+25 °C ... +55 °C, 95 % RH, (EN 60068-2-30:2005)
Relatieve luchtvochtigheid	≤ 95 % RH, niet-condenserend
Vreemdlichtongevoeligheid	≤ 50 klx ²⁾

¹⁾ De camera kan na een opstarttijd van 45 minuten (bij ≥ -10 °C) en een beeldfrequentie > 25 fps ook worden gebruikt vanaf -20 °C omgevingstemperatuur. Bij geringere warmteafvoer zijn ook een beeldfrequentie < 25 fps mogelijk.

²⁾ Zonlicht bij meetafstand 2,0 m.

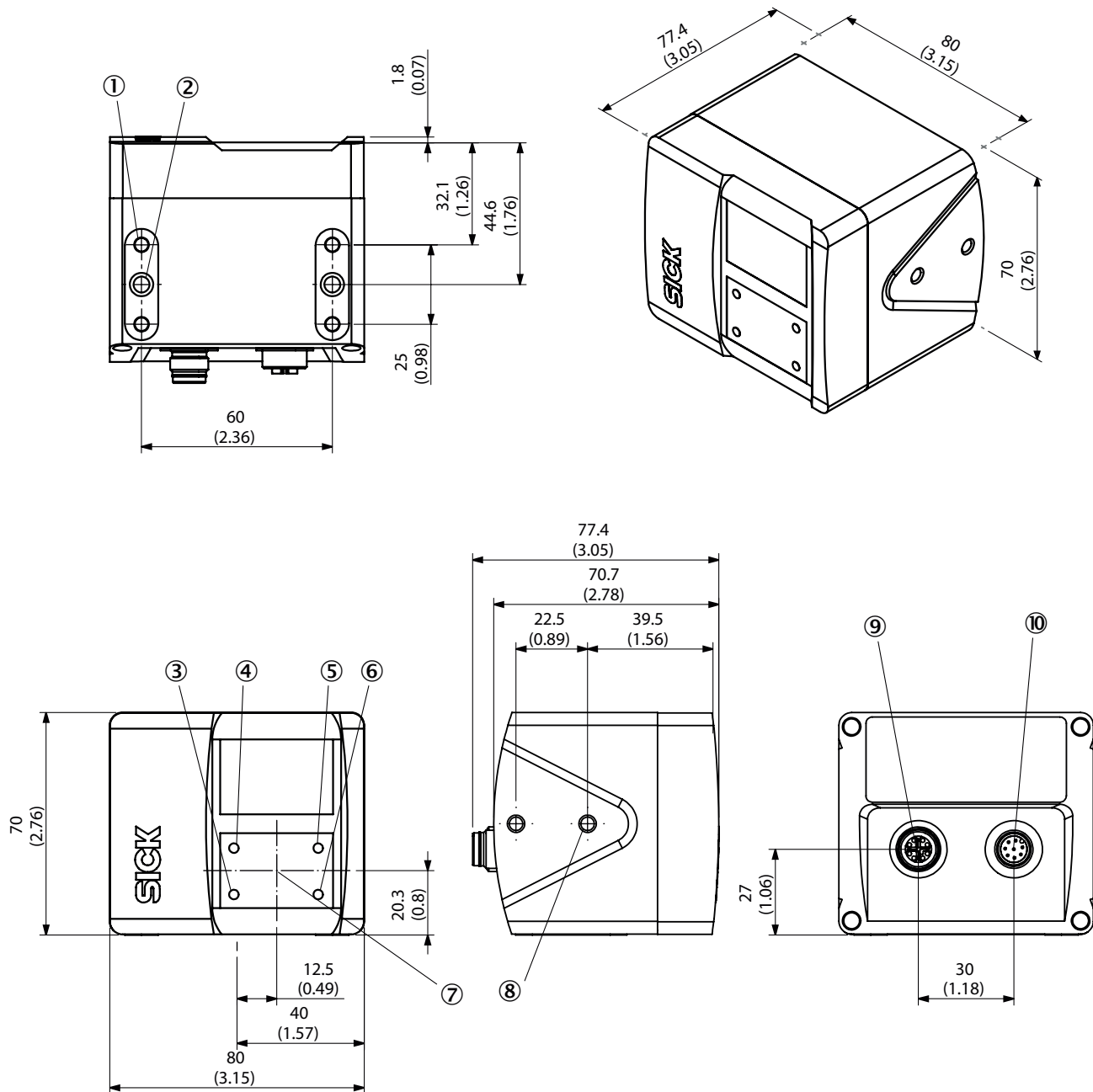
Certificaten

EU declaration of conformity	✓
UK declaration of conformity	✓
ACMA declaration of conformity	✓
China RoHS	✓
cULus certificate	✓
Information according to Art. 3 of Data Act (Regulation EU 2023/2854)	✓

Classificaties

ECLASS 5.0	27310205
ECLASS 5.1.4	27310205
ECLASS 6.0	27310205
ECLASS 6.2	27310205
ECLASS 7.0	27310205
ECLASS 8.0	27310205
ECLASS 8.1	27310205
ECLASS 9.0	27310205
ECLASS 10.0	27310205
ECLASS 11.0	27310205
ECLASS 12.0	27310205
ETIM 5.0	EC001820
ETIM 6.0	EC001820
ETIM 7.0	EC001820
ETIM 8.0	EC001820
UNSPSC 16.0901	43211731

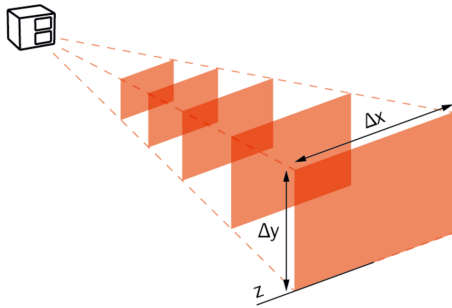
Maattekening



Afmetingen in mm (inch)

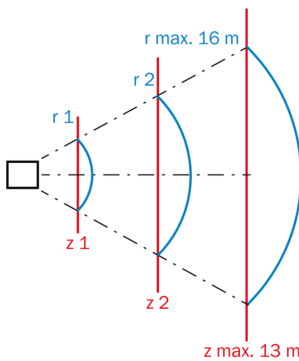
- ① M5 bevestigingsdraad, 7,5 mm diep (4x)
- ② Passing \varnothing 5H7, 7 mm diep (2x)
- ③ Weergave status apparaat
- ④ Weergave status toepassing
- ⑤ indicatie status ethernet
- ⑥ Weergave status toepassing
- ⑦ Sensor-coördinatenoorsprong
- ⑧ Bevestigingsschroefdraad M5, 5,5 mm diep (4x)
- ⑨ Aansluiting 'ethernet', 8-pins M12-contactdoos, X-gecodeerd
- ⑩ Aansluiting 'Power/I/O', 8-pins M12-stekker, A-gecodeerd

Registratievolumes en gezichtsveld



Werkafstand axiaal (z)	Bereik (Δx)	Bereik (Δy)
0,2 m	0,3 m	0,2 m
0,5 m	0,7 m	0,6 m
1,0 m	1,4 m	1,2 m
1,5 m	2,1 m	1,7 m
2,0 m	2,8 m	2,3 m
3,0 m	4,2 m	3,5 m
4,0 m	5,6 m	4,6 m
5,0 m	7,0 m	5,8 m
6,0 m	8,4 m	6,9 m
8,0 m	11,2 m	9,2 m
10,0 m	14,0 m	11,5 m
13,0 m	18,2 m	15,0 m

Zichtveld Absolute meetnauwkeurigheid en herhaalnauwkeurigheidwerkafstand: radiaal



De aangegeven getalswaarden zijn standaardwaarden en gelden in de centrale 80% van het detectiebereik, bij kamertemperatuur, zonder vreemd licht en een beeldfrequentie van 25 fps.

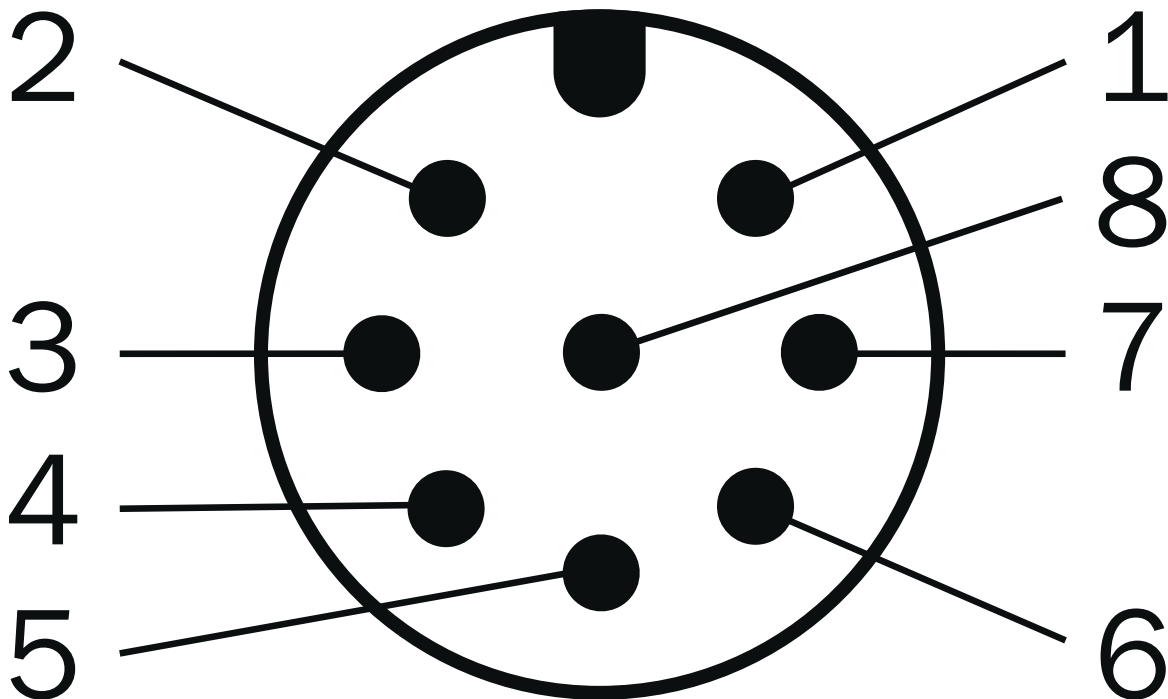
Bij afstanden van > 9 m is de betrouwbaarheid van de meetwaarden lager en kunnen individuele pixels of pixelgroepen onjuiste meetwaarden vertonen.

De meetnauwkeurigheid kan tot ± 10 mm afnemen (meestal ± 5 mm) over de gehele omgevingstemperatuur bij werking.

Werkafstand radiaal (r)	Meetnauwkeurigheid (90% remissiefactor)	Herhaalnauwkeurigheid (1σ - 90% remissiefactor)	Meetnauwkeurigheid (10% remission)	Herhalingsprecisie (1σ - 10% remissie)
0,2 m	-	-	± 3 mm	± 0,8 mm
0,5 m	± 3 mm	± 0,8 mm	± 3 mm	± 0,8 mm
1,0 m	± 3 mm	± 0,8 mm	± 3 mm	± 1,5 mm

Werkafstand radiaal (r)	Meetnauwkeurigheid (90% remissiefactor)	Herhaalnauwkeurigheid (1 σ - 90% remissiefactor)	Meetnauwkeurigheid (10% remission)	Herhalingsprecisie (1 σ - 10% remissie)
2,0 m	± 3 mm	± 1 mm	± 3 mm	± 4 mm
4,0 m	± 7 mm	± 2 mm	± 10 mm	± 12 mm
7,0 m	± 10 mm	± 5 mm	± 20 mm	± 50 mm
8,0 m	± 13 mm	± 7 mm	-	-
10,0 m	± 20 mm	± 15 mm	-	-
13,0 m	± 50 mm	± 48 mm	-	-

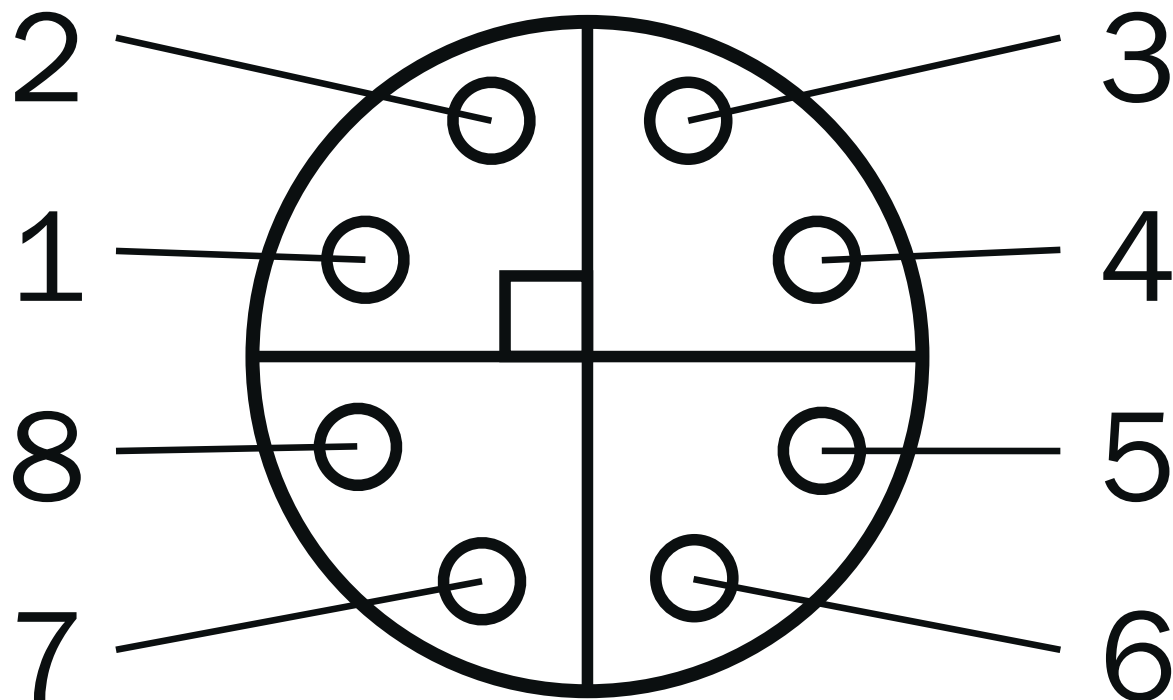
Aansluittype Spanning/digitale I/O



stekker: M12, 8-pins, A-gecodeerd

- ① UV (voedingsspanning: 24 V DC -30% ... +25%)
- ② DIO 3 (configureerbare digitale input en -output 3, beschermd tegen kortsluiting)
- ③ GND (nulpotentialiaal)
- ④ DIO 4 (configureerbare digitale input en -output 4, beschermd tegen kortsluiting)
- ⑤ DIO 1 (configureerbare digitale input en -output 1, beschermd tegen kortsluiting)
- ⑥ DIO 5 (configureerbare digitale input en -output 5, beschermd tegen kortsluiting)
- ⑦ DIO 6 (configureerbare digitale input en -output 6, beschermd tegen kortsluiting)
- ⑧ DIO 2 (configureerbare digitale input en -output 2, beschermd tegen kortsluiting)

Aansluittype Gigabit-ethernet



contactdoos: M12, 8-pins, X-gecodeerd

- ① DA+ (gegevens A+)
- ② DA- (gegevens A-)
- ③ DB+ (gegevens B+)
- ④ DB- (gegevens B-)
- ⑤ DD+ (gegevens D+)
- ⑥ DD- (gegevens D-)
- ⑦ DC- (gegevens C-)
- ⑧ DC+ (gegevens C+)

Aanbevolen accessoires

Meer apparaatuitvoeringen en accessoires → www.sick.com/Visionary-T_Mini

	Korte beschrijving	Type	Artikelnr.
stekkers en kabels			
	<ul style="list-style-type: none"> Beschrijving: Sensor-actuatorkabel, Speciale kleurcodering, Geïsoleerd Aansluittype kop A: Contactdoos, M12, 8-pins, recht Aansluittype kop B: Open kabeluiteinde Signaaltype: Sensor-actuatorkabel Kabel: 2 m, 8-draads, PVC Aansluittechniek: Open kabeluiteinde Toepassingsbereik: Onbelaste zones, Chemicaliënbereik 	DOL-1208-G02MF	6020663
	<ul style="list-style-type: none"> Beschrijving: Sensor-actuatorkabel, Speciale kleurcodering, Geïsoleerd Aansluittype kop A: Contactdoos, M12, 8-pins, recht Aansluittype kop B: Open kabeluiteinde Signaaltype: Sensor-actuatorkabel Kabel: 5 m, 8-draads, PVC Aansluittechniek: Open kabeluiteinde Toepassingsbereik: Onbelaste zones, Chemicaliënbereik 	DOL-1208-G05MF	6020664
	<ul style="list-style-type: none"> Beschrijving: Sensor-actuatorkabel, Speciale kleurcodering, Geïsoleerd Aansluittype kop A: Contactdoos, M12, 8-pins, recht Aansluittype kop B: Open kabeluiteinde Signaaltype: Sensor-actuatorkabel Kabel: 10 m, 8-draads, PVC Aansluittechniek: Open kabeluiteinde Toepassingsbereik: Onbelaste zones, Chemicaliënbereik 	DOL-1208-G10MF	6048434
	<ul style="list-style-type: none"> Aansluittype kop A: Stekker, M12, 8-pins, recht, Met X-codering Aansluittype kop B: Stekker, RJ45, 8-pins, recht Signaaltype: Ethernet, Gigabit-ethernet Kabel: 2 m, 8-draads, PUR, halogeenvrij Beschrijving: Ethernet, Geïsoleerd, Gigabit-ethernet Toepassingsbereik: Olie-/smeermiddelbereik 	YM2X18-020EG1MR-JA8	2106258
	<ul style="list-style-type: none"> Aansluittype kop A: Stekker, M12, 8-pins, recht, Met X-codering Aansluittype kop B: Stekker, RJ45, 8-pins, recht Signaaltype: Ethernet, Gigabit-ethernet Kabel: 5 m, 8-draads, PUR, halogeenvrij Beschrijving: Ethernet, Geïsoleerd, Gigabit-ethernet Toepassingsbereik: Olie-/smeermiddelbereik 	YM2X18-050EG1MR-JA8	2106259
	<ul style="list-style-type: none"> Aansluittype kop A: Stekker, M12, 8-pins, recht, Met X-codering Aansluittype kop B: Stekker, RJ45, 8-pins, recht Signaaltype: Ethernet, Gigabit-ethernet Kabel: 10 m, 8-draads, PUR, halogeenvrij Beschrijving: Ethernet, Geïsoleerd, Gigabit-ethernet Toepassingsbereik: Olie-/smeermiddelbereik 	YM2X18-100EG1MR-JA8	2106260
	<ul style="list-style-type: none"> Aansluittype kop A: Stekker, M12, 8-pins, recht, Met X-codering Aansluittype kop B: Stekker, RJ45, 8-pins, recht Signaaltype: Ethernet, Gigabit-ethernet Kabel: 3 m, 8-draads, PUR, halogeenvrij Beschrijving: Ethernet, Geïsoleerd, Gigabit-ethernet Toepassingsbereik: Olie-/smeermiddelbereik 	YM2X18-030EG1MR-JA8	2145693
Bevestigingstechniek			
	<ul style="list-style-type: none"> Beschrijving: Uittlijnbeugels, montageset (2-delig) incl. schroeven Afmetingen (b x h x l): 100 mm x 120 mm x 45 mm Materiaal: Aluminium Details: Aluminium Kleur: Zwart Verpakkingseenheid: 1 stuk Geslacht voor: Visionary-T Mini, safeVisionary2, Visionary-T Mini, safeVisionary2 	Bevestigings-set Visionair	2124497
apparaatbescherming en apparatuuronderhoud			
	<ul style="list-style-type: none"> Beschrijving: Koellichaam (2-delig) incl. schroeven 	Koellichaam Visionary	2127749

SICK IN ÉÉN OOGOPSLAG

SICK is één van de toonaangevende fabrikanten van intelligente sensoren en sensoroplossingen voor industriële toepassingen. Ons unieke aanbod van producten en services is de perfecte basis voor een veilige en efficiënte besturing van processen, voor de bescherming van mensen tegen ongevallen en het voorkomen van milieuverontreiniging.

Wij hebben uitgebreide ervaring in diverse uiteenlopende domeinen en kennen grondig de branchespecifieke processen en eisen. Zo kunnen wij met intelligente sensoren precies de oplossingen leveren die onze klanten nodig hebben. In onze testcentra in Europa, Azië en Noord-Amerika worden systeemoplossingen voor onze klanten getest en geoptimaliseerd. Dat alles maakt van ons een betrouwbare leverancier en R&D-partner.

Onze uitgebreide services vervolledigen ons aanbod. Met onze SICK LifeTime Services ondersteunen we u tijdens de gehele levenscyclus van de machine en zorgen we voor veiligheid en productiviteit.

Dat is voor ons “Sensor Intelligence”.

WERELDWIJD BIJ U IN DE BUURT:

Contactpersonen en andere vestigingen → www.sick.com